

## JUMO FOODtemp

### Игольчатый термоэлемент

- Для температур -100 ... +260 °C
- Непроницаем для водяного пара и устойчив к давлению
- Высокая механическая прочность
- Для применения в пищевой промышленности
- С несколькими измерительными точками

Благодаря специальной конструкции прочные паронепроницаемые игольчатые термоэлементы применяются во время процессов варки, жарения, выпечки во многих областях переработки и консервирования продуктов питания. Другой областью применения являются автоклавы и стерилизаторы.

Специальная трубка из нержавеющей стали поставляется с измерительным наконечником, заостренным по центру или скошенным под углом (около 25° или 45°).

Все исполнения имеют высокую устойчивость к вибрации. Ручки устойчивы к маслам и кислотам.

В измерительной части стандартно используется термопара NiCr-Ni согласно DIN EN 60 584 класса 1.



### Технические данные

#### Подключение

С концов проводов снята изоляция, установлены наконечники, контакты под клеммник или многополюсное разъемное соединение

#### Компенсационный провод

Тефлон, температура окружающей среды -100...+260°C

#### Ручка

Тефлон, температура окружающей среды макс. +260°C

#### Защитная трубка

Нержавеющая сталь 1.4571, Ø 4 мм, Ø 4,5 мм

#### Игольчатый наконечник

По центру, угол около 25°  
под углом 45°

#### Измерительная часть

3 x NiCr-Ni "K", DIN EN 60 584, класс 2, рабочая температура -100...+260 °C

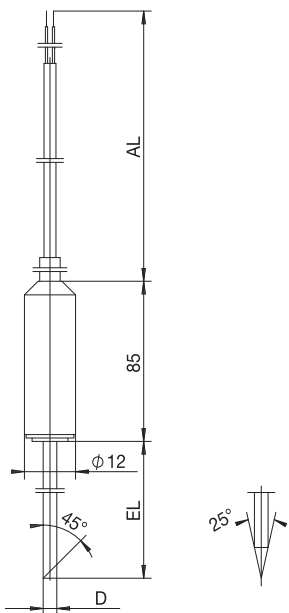
4 x NiCr-Ni "K", DIN EN 60 584, класс 2, рабочая температура -100...+260 °C

5 x NiCr-Ni "K", DIN EN 60 584, класс 2, рабочая температура -100...+260 °C

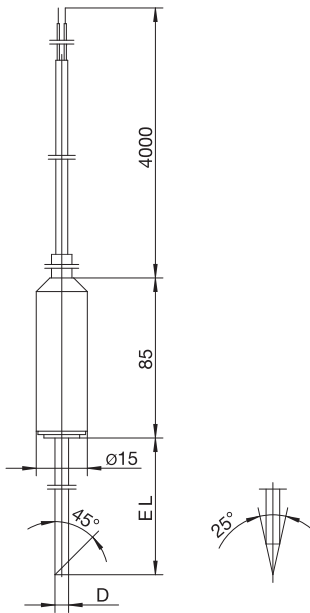
#### Степень защиты

IP 67

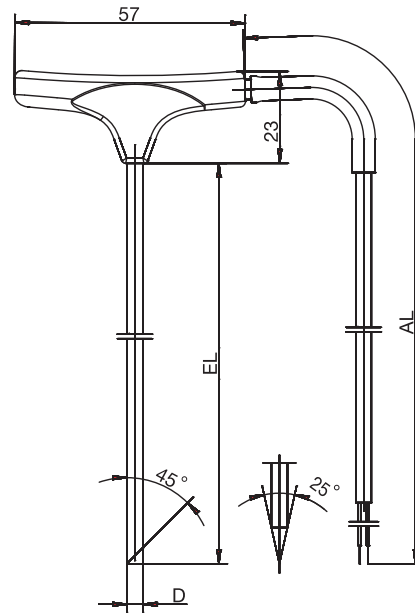
Размеры



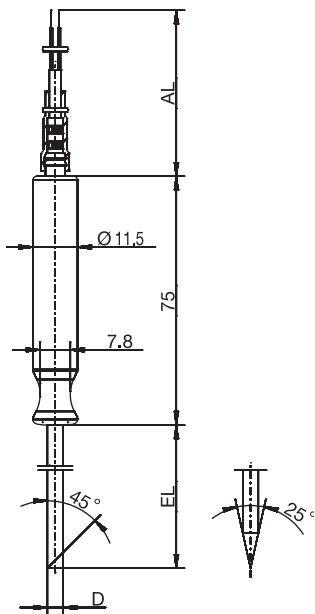
Тип 901350/33



Тип 901350/63



Тип 901350/83

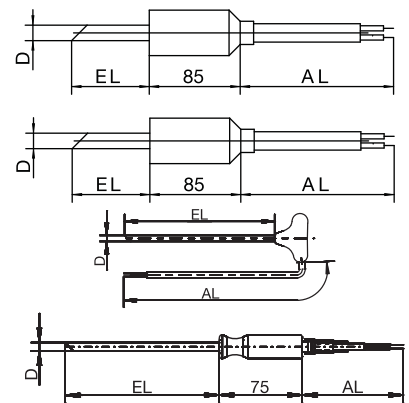


Тип 901350/84

**Данные для заказа: Игольчатый термоэлемент**

**(1) Основное исполнение**

				<b>901350/33</b>	Игольчатый термоэлемент с несколькими точками измерения, тефлоновая ручка Ø12 мм и тефлоновый провод
				<b>901350/63</b>	Игольчатый термоэлемент с несколькими точками измерения, тефлоновая ручка Ø15 мм и тефлоновый провод
				<b>901350/83</b>	Игольчатый термоэлемент с несколькими точками измерения, ручка из PEEK и тефлоновый провод
				<b>901350/84</b>	Игольчатый термоэлемент с несколькими точками измерения, ручка из PEEK и тефлоновый провод
	x	x	x	261	<b>(2) Рабочая температура в °C</b> -100...+260°C
	x	x	x	3043	<b>(3) Измерительная часть</b> 3 x NiCr-Ni "K"
	x	x	x	4043	4 x NiCr-Ni "K"
	x	x		5043	5 x NiCr-Ni "K" (только вместе с защитной трубкой Ø4,5 мм)
	x	x	x	4	<b>(4) Диаметр защитной трубки D в мм</b> Ø4 мм
	x	x		4,5	Ø4,5 мм
	x	x	x	100	<b>(5) Монтажная длина EL в мм</b> 100 мм
	x	x	x	150	150 мм
	x	x		200	200 мм
	x	x	x	2	<b>(6) Игольчатый наконечник</b> по центру, угол 25°
	x	x	x	3	под углом 45°
	x	x	x	03	<b>(7) Конец компенсационного провода</b> удаленная изоляция
	x	x	x	11	наконечники на жилах согласно DIN 46 228, часть 4 (стандарт)
	x	x	x	80	многополюсное разъемное присоединение (тип указывать в текстовом виде)
	x	x	x	4000	<b>(8) Длина компенсационного провода</b> 4000 мм (стандарт)
	x	x	x	...	данные в виде текста (шаг 500 мм)



	<b>(1)</b>	<b>(2)</b>	<b>(3)</b>	<b>(4)</b>	<b>(5)</b>	<b>(6)</b>	<b>(7)</b>	<b>(8)</b>							
<b>Код заказа</b>	<input type="text"/>	-	<input type="text"/>	-	<input type="text"/>	-	<input type="text"/>	-	<input type="text"/>						
<b>Пример заказа</b>	901350/33	-	261	-	3043	-	4	-	100	-	2	-	03	-	4000