

JUMO 4 ADM-35

Тензометрический преобразователь давления

Тип 404450

Общее назначение

Преобразователь давления типового ряда 4 ADM-35 служит для измерения давления. Область применения – переработка пластмасс, технологические процессы и химическая промышленность.

Преобразователь давления работает по тензометрическому принципу измерений.



Тип 4 ADM-35

Технические данные

Номинальные условия эксплуатации
по DIN 16 086 и DIN IEC 770/5.3

Диапазоны измерений
см. данные для заказа

Предел перегрузки
< 1000 бар 1,5-кратный верхний предел
> 1000 бар 1,2-кратный верхний предел

Материал деталей, соприкасающихся с измеряемой средой
серийно: нержавеющая сталь,
№ 1.4545 / 1.4541

на выбор: Incone® 2.4668 или
Hastelloy® 2.4610

Измерительная головка
Анодированный алюминий

Выход
см. данные для заказа

Влияние температуры окружающей среды на измерительную мембрану
(при отклонении от температуры калибровки +200 °C)

Дрейф нулевой точки: ± 0,02 %/K
Дрейф интервала измерений: ± 0,02 %/K

Влияние температуры окружающей среды на измерительную головку
Дрейф нулевой точки: ± 0,04 %/K

Смещение нуля
± 3 %

Отклонение характеристики при установке поля допуска
1 % от 10 % диапазона давлений

Воспроизводимость
0,2 % от конечного значения

Напряжение питания
при выходе 432 или 433: DC 5...10 В
при выходе 405 или 450: DC 11,5...30 В

Калибровочное сопротивление
заложено 80 %

Допустимая температура измеряемой среды
мембрана: +20...+400°C
мембрана 18 (NAK): +20...+480°C
измерительная головка: ≤ +100°C

Допустимая температура окружающей среды
-30...+200°C

Корпус
Алюминий

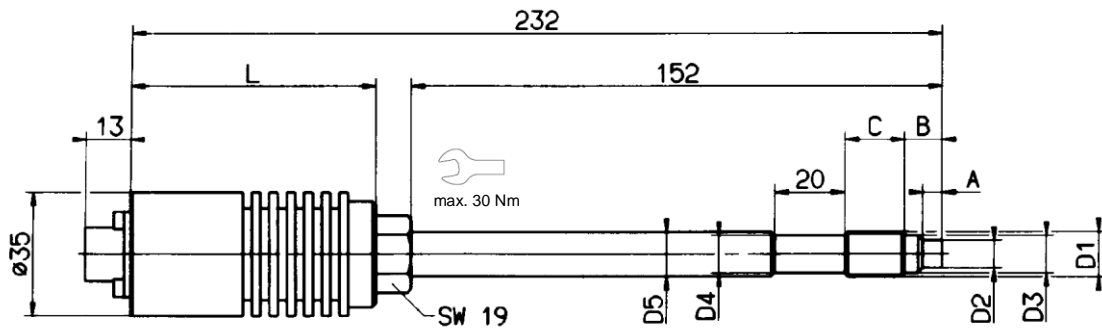
Подключение к процессу
см. данные для заказа
Момент затяжки
макс. 30 Nm

Электрические присоединения
при выходе 432 или 433:
круглый соединительный разъем Bendix
при выходе 405:
присоединительная розетка Bendix или
присоединительная розетка Bendix с кабелем 5 м
при выходе 450:
M12x1 (5-полюсный)

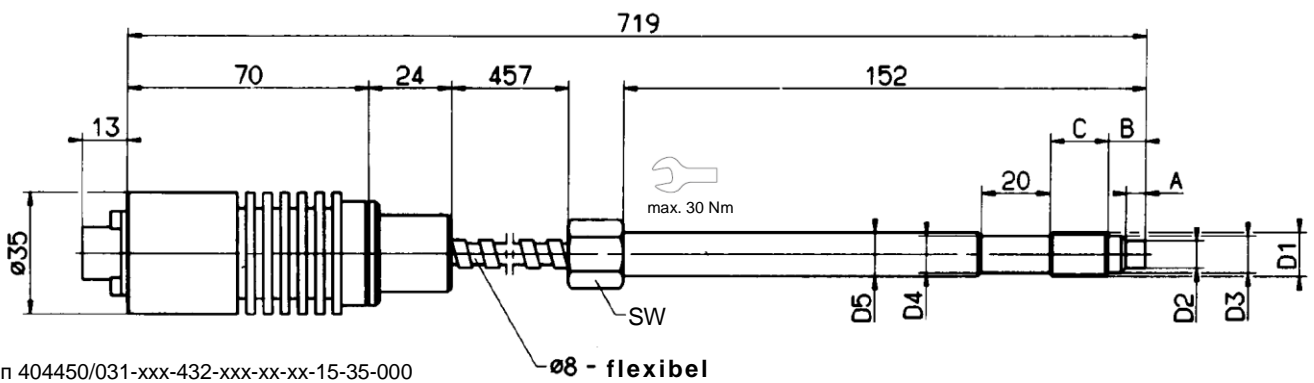
Сопротивление изоляции
10 000 МОм при испытательном напряжении 100 В

Степень защиты
IP 65 согласно EN 60 529

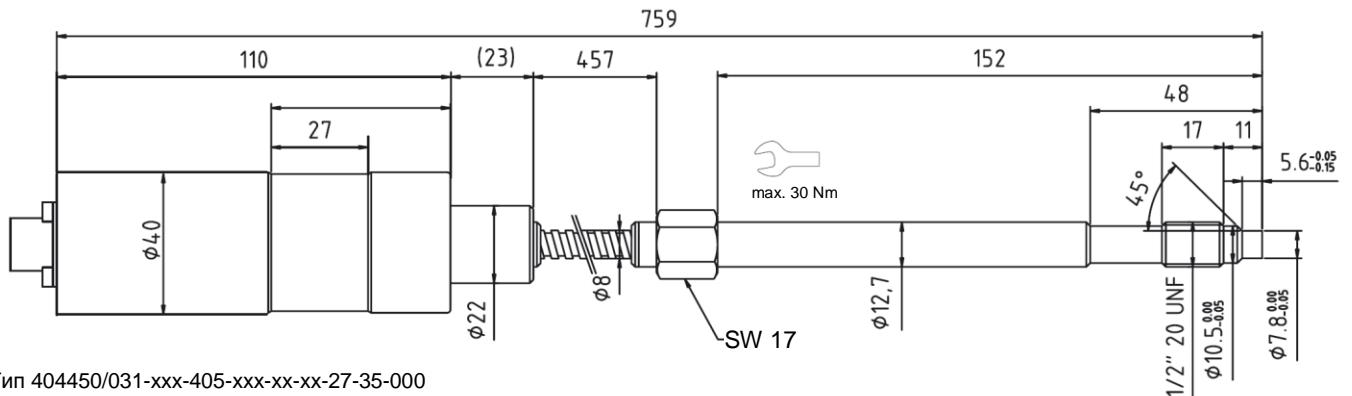
Рабочее положение
Произвольное
Масса
0,5 кг



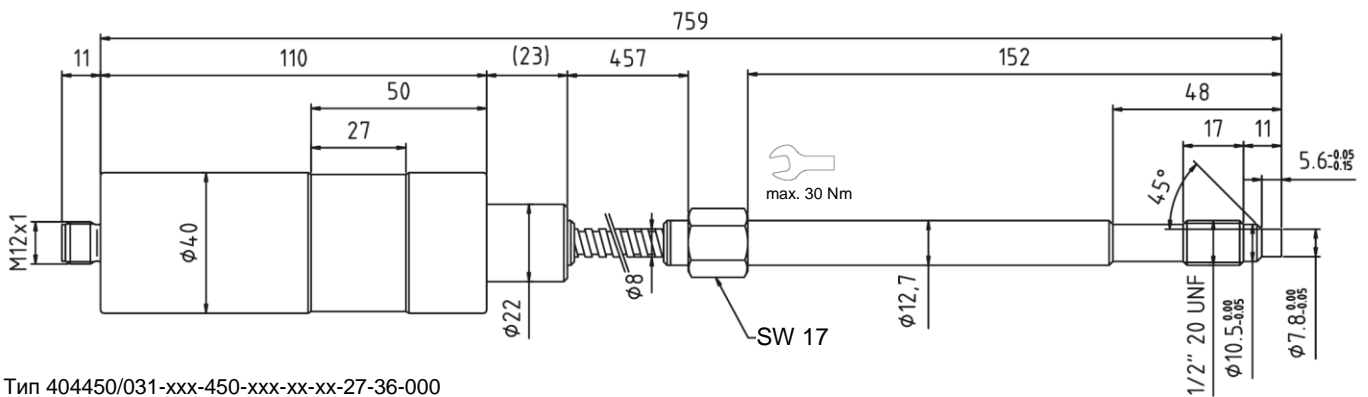
Тип 404450/000-XXX-405-XXX-XX-XX-15-35-000



Тип 404450/031-xxx-432-xxx-xx-xx-15-35-000



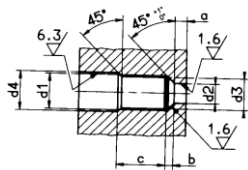
Тип 404450/031-xxx-405-xxx-xx-xx-27-35-000



Тип 404450/031-xxx-450-xxx-xx-xx-27-36-000

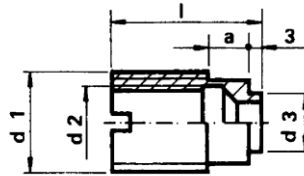
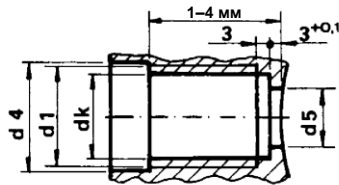
D _i	D ₂	D ₃	D ₄	D ₅	A	B	C	SW
1/2" 20 UNF 2A	ø7,8 ^{+0/-0,05}	ø10,5 ^{+0/-0,05}	ø10,5 ^{+0/-0,05}	ø12,7	ø 5,6 ^{+0/-0,1}	10,8	17	17
M 18x1,5	ø10 ^{+0/-0,05}	ø16 ^{+0/-0,01}	ø16 ^{+0/-0,05}	ø18	ø 6 ^{+0/-0,25}	14	20	19

Посадочное отверстие



d ₁	d ₂	d ₃	d ₄	a	b	c
1/2" 20 UNF 2A	∅7.92 ^{+0,05/-0,0}	∅10.69 ^{+0,1/-0,0}	∅ 13	5,7	3,2 макс.	19
M18x1,5	∅10.1 ^{+0,05/-0,0}	∅16.1 ^{+0,1/-0,0}	∅ 20	6,15	4 макс.	25

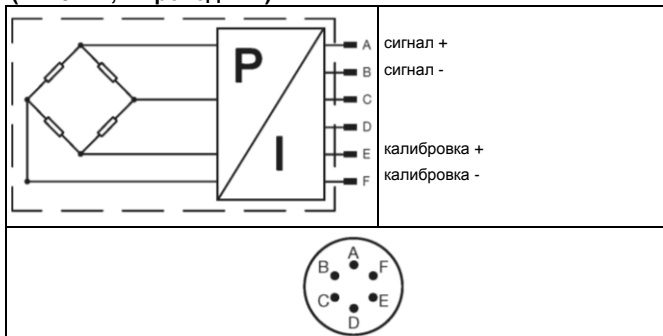
Вставная втулка



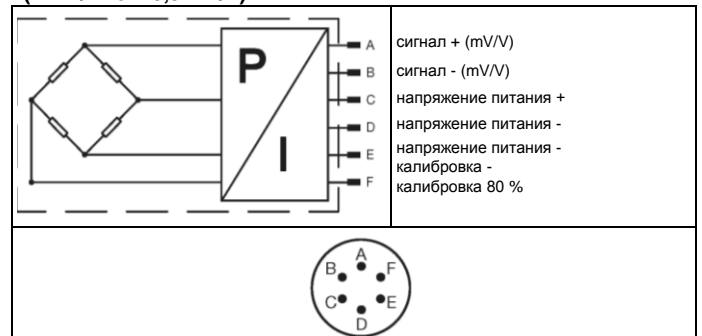
d ₁	d ₂	Складской номер	d ₃	d ₄	d ₅	d _к	a	l
M16	1/2" 20 UNF 2A	00310280	∅10 ^{+0,05/-0,1}	∅ 18	∅ 10	∅ 18	6	25
M24	M18x1,5	00310281	∅14 ^{+0,05/-0,1}	∅ 26	∅ 14	∅ 26	10	35

Инструмент для очистки посадочного отверстия

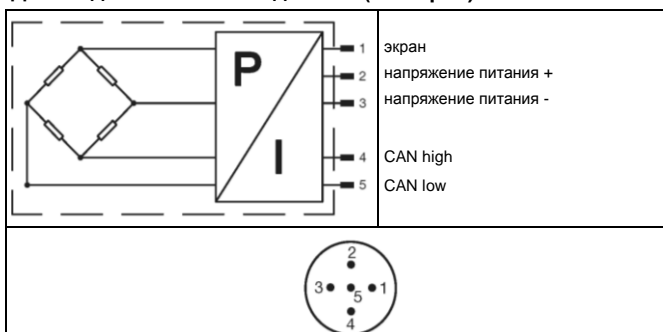
Преобразователь давления с выходом 405 (4...20 мА, 2-проводный)



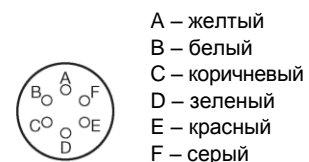
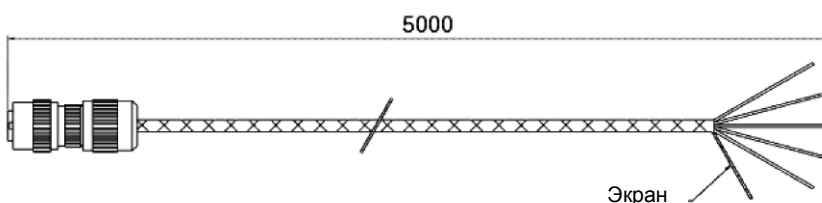
Преобразователь давления с выходом 432 или 433 (2 мВ/В или 3,3 мВ/В)



Датчик давления с выходом 450 (CANopen)



Кабель





Данные для заказа

	(1) Базовый тип
404450	Тензометрический преобразователь давления JUMO 4 ADM-35
	(2) Расширение базового типа
/000	с неразъемным стержнем
/031	с капилляром
/999	специальное исполнение
	(3) Диапазон измерения
510	0 ... 50 бар относительное давление
464	0... 100 бар относительное давление
511	0 ... 200 бар относительное давление
467	0 ... 400 бар относительное давление
468	0 ... 600 бар относительное давление
512	0 ... 800 бар относительное давление ¹
469	0... 1000 бар относительное давление ¹
471	0 ... 2000 бар относительное давление ¹
999	специальный диапазон измерения
	(4) Выход
405	4...20 мА, 2-проводный
432	2 мВ/В
433	3,3 мВ/В
450	CANopen
	(5) Подключение к процессу
535	M 18x1,5 по DIN 3852-1
592	1/2" 20 UNF 2A
	(6) Материал мембраны
20	нержавеющая сталь 1.4545
81	Inconel [®] 2.4668
82	Hastelloy [®] 2.46
	(7) Заполнение измерительной системы
17	HG ртуть (стандартно)
18	NAK (безртутное заполнение) ²
	(8) Напряжение питания
15	DC 10 В
27	DC 11,5...30 В ³
	(9) Электрическое присоединение
35	круглый присоединительный разъем Bendix
36	M12x1 (5-полюсный) ⁴
69	круглый присоединительный разъем Bendix со штекером
70	круглый присоединительный разъем Bendix со штекером, включая кабель 5 м
	(10) Типовые дополнения
000	нет
620	отклонение от характеристики 0,5 %

	(1)	(2)	(3)	(4)	(5)	(6)	(7)	(8)	(9)	(10)
Ключ заказа	<input type="text"/>	/ <input type="text"/>	- <input type="text"/>	- <input type="text"/>	- <input type="text"/>	- <input type="text"/>	- <input type="text"/>	- <input type="text"/>	- <input type="text"/>	/ <input type="text"/>
Пример заказа	404450	/ 000	- 465	- 432	- 592	- 20	- 17	- 15	- 35	/ 000

Принадлежности

Наименование	Артикул №
Измерительный усилитель со светодиодным индикатором и контактами	00456229
Чистящий инструмент, резьба 1/2" 20 UNF 2A	00307891
Чистящий инструмент, резьба M18x1,5	00307887
Бобышка 1/2" 20 UNF	00310280
Бобышка M18x1,5	00310281

¹ Только не с заполнением измерительной системы 18.

² Только с материалом мембраны 81.

³ Только для выхода 405 или 450.

⁴ Только для выхода 450.