

JUMO ecoLine Ci

Индуктивный сенсор электропроводности и температуры для общей водоподготовки

Краткое описание

Сенсор служит для измерения электролитической проводимости в промышленности. Сенсор работает по индуктивному принципу. Благодаря индуктивному способу измерения сенсор практически не требует обслуживания, в противоположность 2-х и 4-х электродным кондуктометрическим ячейкам. Отложения, жировые или масляные пленки на поверхности сенсора практически не влияют на точность измерений.

Температурный сенсор (Pt1000) одновременно измеряет температуру процесса. Температурный сенсор может находиться в гильзе из нержавеющей стали, которая непосредственно контактирует с измеряемой средой (малое время отклика) или находиться внутри ячейки из полимерного материала (у ячейки из PVDF сенсор температуры всегда расположен внутри самой ячейки). Это необходимо для измерений в средах, агрессивных по отношению к нержавеющей стали.

В стандартном исполнении материал ячейки – полипропилен (PP). Альтернативно ячейка может быть выполнена из PVDF.

Многообразие различных подключений к процессу облегчает монтаж в существующие установки и замену приборов предыдущих серий.

Сенсор JUMO ecoLine Ci предназначен для подключения к преобразователю JUMO AQUIS 500 Ci (типовой лист 202566).

Области применения:

Сенсор предназначен в основном для применения в установках по водоподготовке. Характерными применениями являются общая водоподготовка (питьевая вода, сточные воды) климатическая техника, контроль солесодержания в градирнях, промывочных ваннах, автомобильных мойках, установках по опреснению воды (на входе), контроль воды плавательных бассейнов и т.д. Погружное исполнение позволяет применять сенсор в открытых резервуарах

Указание:

- Измерение проводимости, не требующее обслуживания
- Применение материалов, допущенных FD
- Различные подключения к процессу
- Температурный сенсор с малым временем отклика
- Компактный дизайн



Тип 202943/10-...



Тип 202943/10-...
с тройником из ПВХ

Технические характеристики

Тип	202943/10-...	202943/20	202943/30-...												
Принцип измерения	индуктивный														
Диапазон измерения	от 0...1000 мкСм/см до 0...2000 мСм/см (зависит от подключенного преобразователя)														
Точность для проводимости для диапазона измерения:	<table border="0"> <tr> <td>0 ... 1 мСм/см</td> <td>≤1%</td> </tr> <tr> <td>0 ... 10 мСм/см</td> <td>≤0,5%</td> </tr> <tr> <td>0 ... 50 мСм/см</td> <td>≤0,5%</td> </tr> <tr> <td>0 ... 100 мСм/см</td> <td>≤0,5%</td> </tr> <tr> <td>0 ... 1000 мСм/см</td> <td>≤1%</td> </tr> <tr> <td>0 ... 2000 мСм/см</td> <td>≤1%</td> </tr> </table>			0 ... 1 мСм/см	≤1%	0 ... 10 мСм/см	≤0,5%	0 ... 50 мСм/см	≤0,5%	0 ... 100 мСм/см	≤0,5%	0 ... 1000 мСм/см	≤1%	0 ... 2000 мСм/см	≤1%
0 ... 1 мСм/см	≤1%														
0 ... 10 мСм/см	≤0,5%														
0 ... 50 мСм/см	≤0,5%														
0 ... 100 мСм/см	≤0,5%														
0 ... 1000 мСм/см	≤1%														
0 ... 2000 мСм/см	≤1%														
Константа ячейки	k = 6,25 1/см		k = 4,65 1/см												
Температурный сенсор	Pt1000, Класс А														
t90 Температура ^a	≤6 с	≤2 мин	≤10 мин												
Температура окружающей среды	-10 ... +60°C														
Температура хранения	-20 ... +75°C														
Пылевлагозащита ^b	IP68														
Допустимая температура окружающей среды ^c при работе краткосрочно (макс. 15 мин)	-10 ... +80°C ≤+100°C (≤ 15 мин)		-10 ... +100°C ≤+110°C (≤ 15 мин)												
Допустимое давление ^c при +20°C при +60°C при +80°C при -10 ... +100°C	<p>10 бар 6 бар 3 бар минимум -0,1 бар</p> <p>Давление (бар)</p> <p>Температура [°C]</p>		<p>10 бар 6 бар 4 бар минимум -0,1 бар</p> <p>Давление (бар)</p> <p>Температура [°C]</p>												
Материал сенсора контактирующие со средой	в зависимости от исполнения: нерж.сталь 1.4301 (304), нерж.сталь 1.4571 (316ti), PP, EPDM		в зависимости от исполнения: нерж.сталь 1.4301 (304), PP												
не контактирующие со средой	в зависимости от исполнения: нерж.сталь 1.4301 (304), PA6, PUR, PM, PBT/PA, CR/NBR, CuZn		в зависимости от исполнения: нерж.сталь 1.4301 (304), PA6, PUR, FM, PBT/ PA, CR/NBR, CuZn												
Подключение к процессу	см. данные для заказа, размеры														
Электрическое подключение	Сенсор JUMO ecoLine Ci предназначен для подключения к индуктивному преобразователю/регулятору JUMO AQUIS 500 Ci!														
Способ подключения	Неразъемный кабель														
Гнездо	Гнездо M12, 8-полюсное														
Материал гнезда	CuZn, PA6.6 GF30, PUR														
Материал кабеля	Внешняя оболочка: PUR														
Длина кабеля	см. данные для заказа														
допустимая температура	-20...+75°C														
Допуски / контрольные знаки	Материалы, соприкасающиеся со средой, допущены для применения в пищевой промышленности, физиологически безвредны и одобрены FDA.														

a DIN EN 60751

b DIN EN 60529

c **Указание:** температура, давление и состав среды влияют на срок службы ячейки!

Принцип измерения

Индуктивный метод измерений делает возможным определение удельной электропроводности даже в самых неблагоприятных средах без существенного обслуживания. В отличие от кондуктивного метода измерений, не возникают проблемы, связанные с коррозией электродов и поляризацией. Измерение происходит с помощью индуктивного зонда. Синусоидальное переменное напряжение питает передающую катушку. В зависимости от проводимости измеряемой жидкости в приемной катушке индуцируется ток. Ток пропорционален проводимости среды

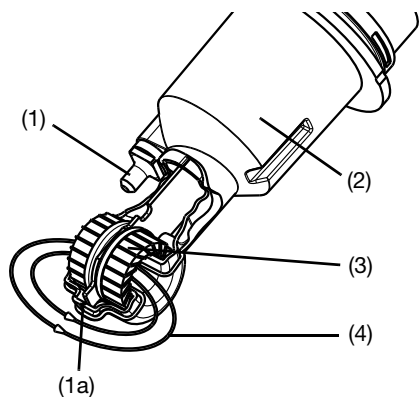
отличие от кондуктивного метода измерений, не возникают проблемы, связанные с коррозией электродов и поляризацией. Измерение происходит с помощью индуктивного зонда. Синусоидальное переменное напряжение питает передающую катушку. В зависимости от проводимости измеряемой жидкости в приемной катушке индуцируется ток. Ток пропорционален проводимости среды

Описание прибора

Измерительная ячейка

Измерительная ячейка состоит из герметичного корпуса из полипропилена (PP) или поливинилиденфторида (PVDF), внутри которого расположены обе измерительные катушки. Отверстие в измерительной ячейке обеспечивает протекание измеряемой среды. Между измеряемой средой и выходом действительного значения неизбежно существует гальваническая развязка, обусловленная методом измерения.

Ячейка в высокой степени устойчива к воздействию температуры и давления.



(1) датчик температуры, расположенный снаружи

(1a) опция: внутри

(2) корпус измерительной ячейки из PP

(3) измерительные катушки

(4) петля жидкости

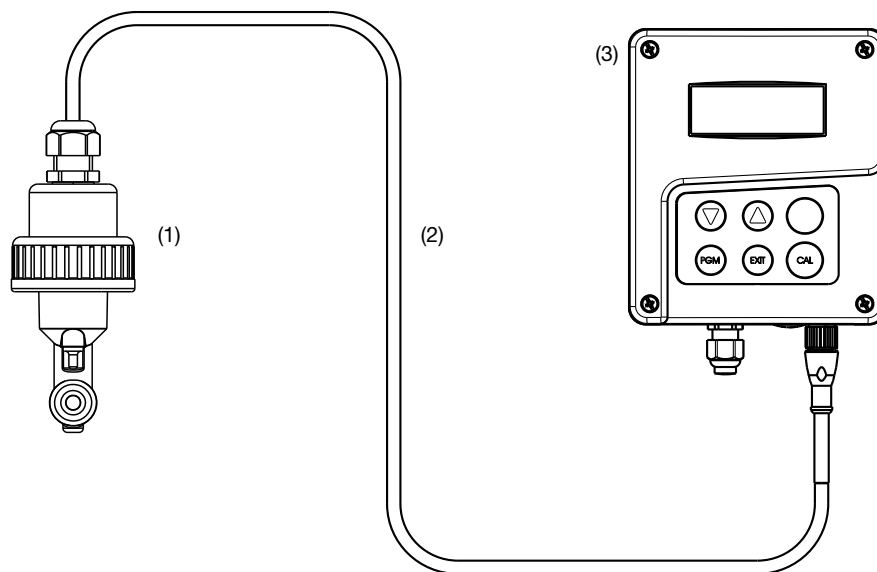
Датчик температуры, расположенный снаружи ячейки:

Сенсор в гильзе из нержавеющей стали очень быстро реагирует на изменения температуры.

Датчик температуры, расположенный внутри ячейки:

температурный сенсор интегрирован в измерительную ячейку. В этом исполнении металл не соприкасается с измеряемой средой (важно для агрессивных сред). Но изменения температуры регистрируются с запаздыванием.

Построение измерительной цепочки

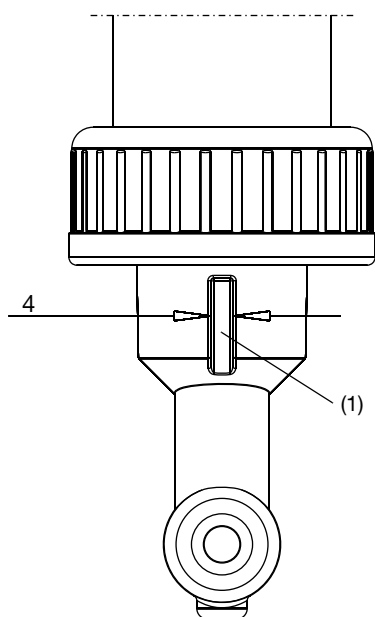


(1) JUMO ecoLine Ci, индуктивный сенсор для электропроводности и температуры

(2) Кабель (составная часть сенсора JUMO ecoLine Ci), стандартная длина 10 м

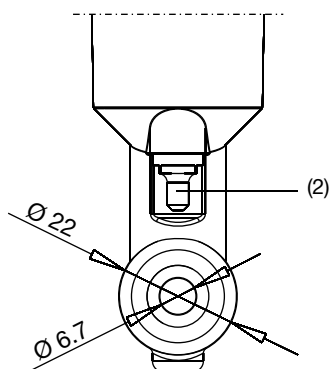
(3) JUMO AQUIS 500 Ci, преобразователь/ регулятор для электропроводности, концентрации и температуры

Сенсор



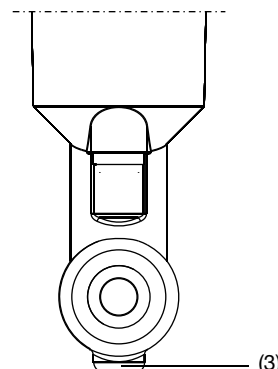
Направляющий выступ

Применение тройника (см. принадлежности)
Обеспечивает правильное расположение ячейки по отношению к потоку.



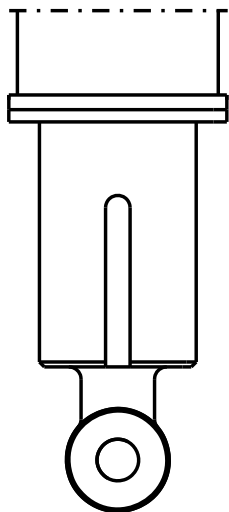
Температурный сенсор снаружи (2)

Это стандартное исполнение.
Материал, соприкасающийся со средой:
Нержавеющая сталь 1.4571 AISI 316ti и FPM.



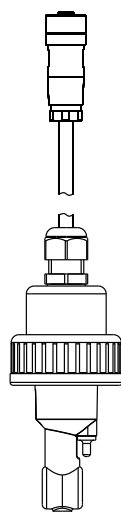
Температурный сенсор внутри (3)

Типовое дополнение 268.
Материал, соприкасающийся со средой:
PP, подходит для продуктов питания



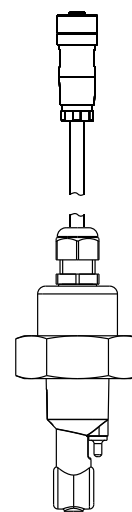
Ячейка из PVDF

Константа ячейки 4,65 1/см.
Не поставляется для подключения к процессу 706 (погружная версия).



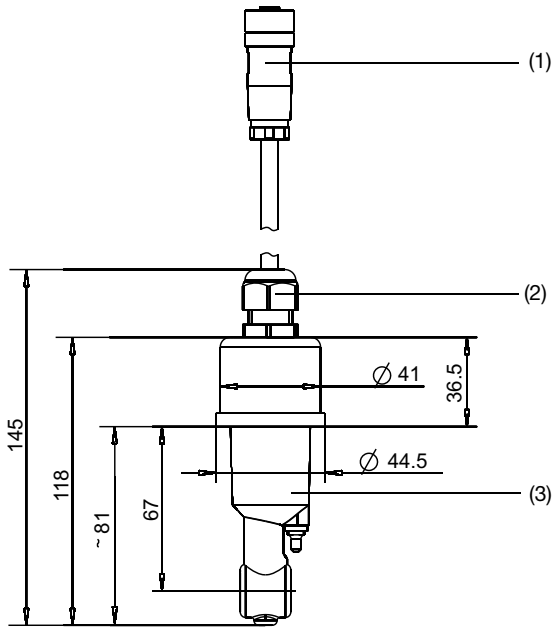
Подключение к процессу 168

для монтажа в тройник,
накидная гайка из ПВХ (поставляется в комплекте)

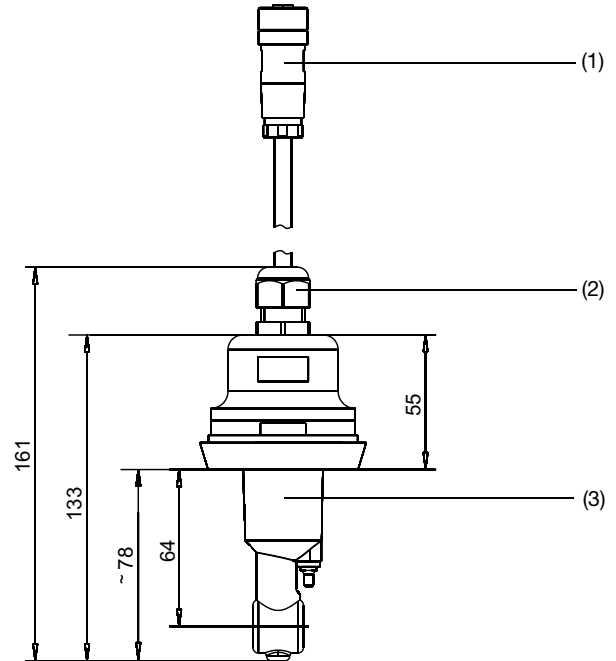


Подключение к процессу 169

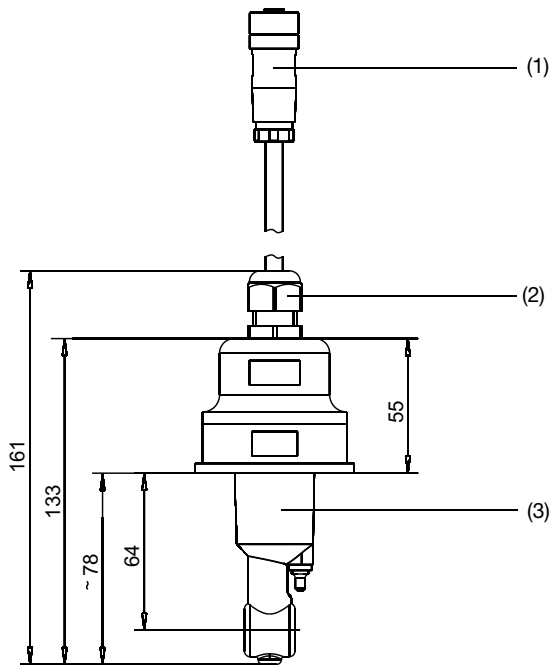
для монтажа в тройник,
накидная гайка из нержавеющей стали (поставляется в комплекте)



Тип 202943/10-168... или -169...
DN32 или DN40



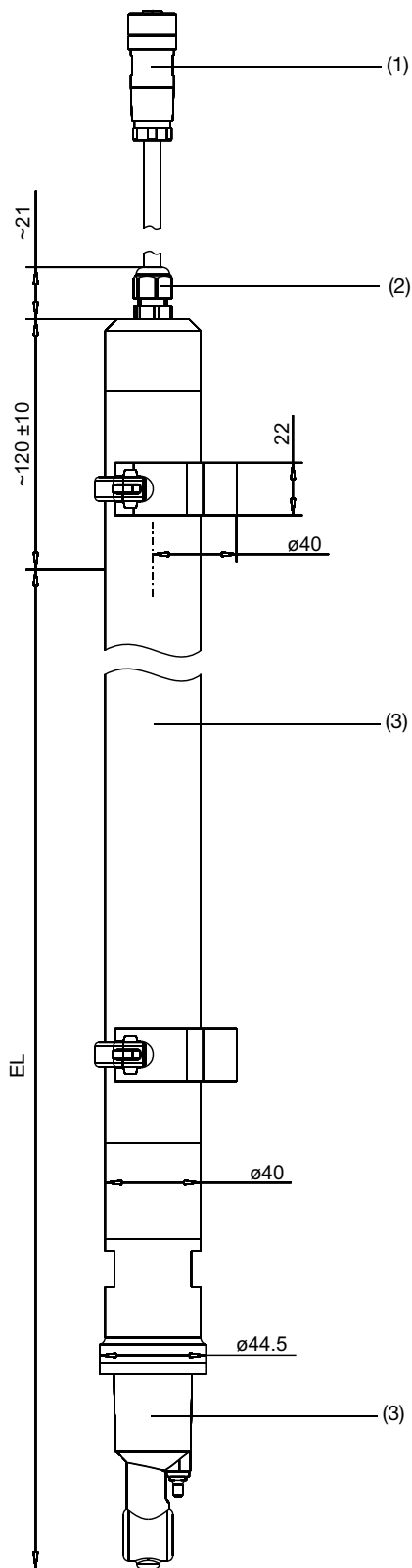
Тип 202943/10-607-...
МК DN50



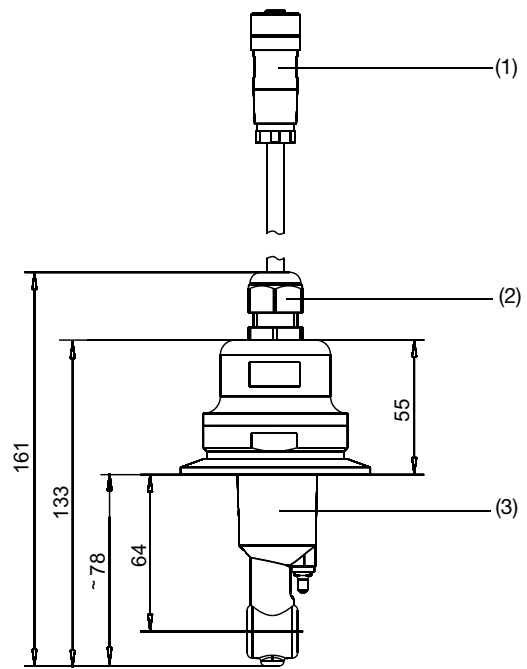
Тип 202943/10-690-...
SMS 2»

- (1) Разъем M12, PBT / PA
- (2) Кабельный ввод M16
Пылевлагозащита IP68 (до 0,2 м), PBT / PA
- (3) PP
- (4) Нержавеющая сталь 1.4301, AISI 304

Размеры



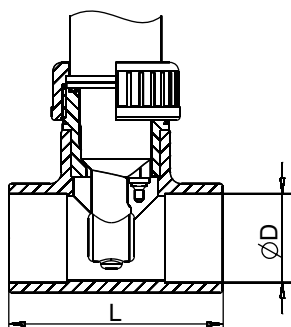
Тип 202943/10-706-...
Погружная версия



Тип 202943/10-617-... или -616-...
Clamp 2»или Clamp 2 1/2»

- (1) Разъем M12, PBT / PA
- (2) Кабельный ввод M16
Пылевлагозащита IP68 (до 0,2 м), PBT / PA
- (3) PP
- (4) Нержавеющая сталь 1.4301, AISI 304

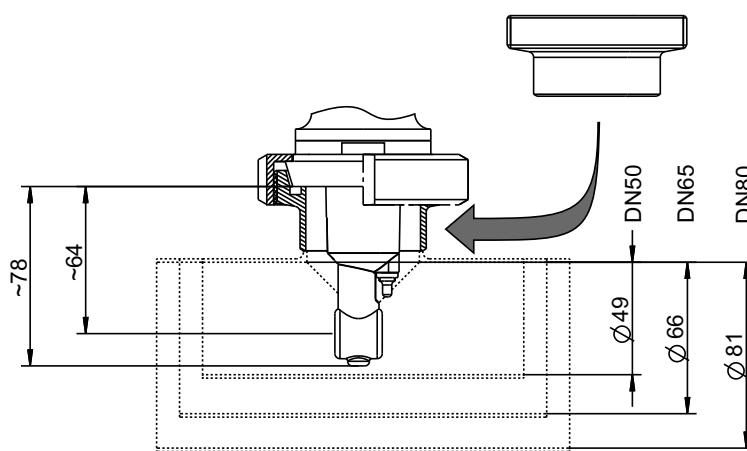
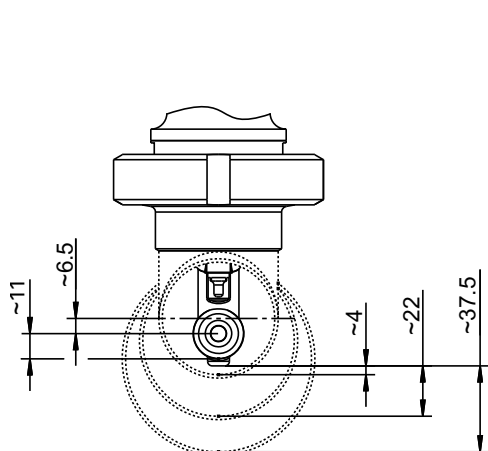
Принадлежности / примеры монтажа



Тройник из ПВХ или РР

Подходит для подключения к процессу 168 и 169

DN	$\varnothing D$	L	Материал	Максимальная температура	Артикул №
32	40	98	ПВХ	60 °C	00439247
40	50	118			00439249
32	40	88	РР	80 °C	00449511
40	50	102			00449514
50	63	124			00449516

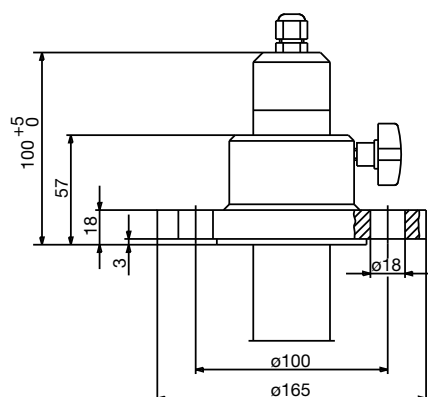


Приварной штуцер DN50, DIN 11851

Артикул 00085020

Для подключения к процессу 607

Тройник DIN, короткий, SSS, DN50/50 или DN65/50 или DN80/50 в комплект поставки не входит!

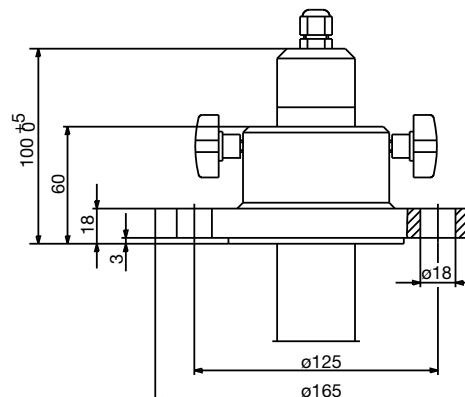


Фланец DN32

для подключения к процессу 706

Артикул 00083375

Материал: полипропилен



Фланец DN50

для подключения к процессу 706

Артикул 00083376

Материал: полипропилен

Данные для заказа: JUMO ecoLine Ci
Индуктивный сенсор для электропроводности и температуры

- 202943 (1) **Базовый тип**
 JUMO ecoLine Ci
 Индуктивный сенсор электропроводности и температуры для общей водоподготовки

- (2) **Дополнение базового типа**
 - 10 Материал сенсора PP, датчик температуры снаружи (стандарт)
 - 20 Материал сенсора PP, датчик температуры внутри измерительной ячейки
 - 30 Материал сенсора PVDF, датчик температуры внутри измерительной ячейки

- (3) **Подключение к процессу**
 - 168 для монтажа в тройник, накидная гайка из ПВХ
 - 169 для монтажа в тройник, накидная гайка из нержавеющей стали
 - 607 Молочный конус МК DN50 (соединение DN50, Milchkegel)^a
 - 616 Clamp 2»^a
 - 617 Clamp 2 1/2»^a
 - 690 SMS 2»^a
 - 706 Eintauchversion^b

- (4) **Длина погружной части**
 - 0000 нет
 - 0500 EL = 500 мм^c
 - 1000 EL = 1000 мм^c
 - 1500 EL = 1500 мм^c
 - 2000 EL = 2000 мм (максимальное значение)^c

- (5) **Электрическое подключение**
 - 21 Неразъемный кабель с гнездом M12

- (6) **Длина неразъемного кабеля**
 - 10 10 м (Стандарт)
 - 20 20 м
 - 30 30 м

- (7) **Типовые дополнения**
 - 000 нет

a Без крепежных элементов (накидная гайка, скоба и т.д.)
 b Только для дополнения базового типа 10 или 20
 c Только для подключения к процессу 706

	(1)		(2)		(3)		(4)		(5)		(6)		(7)
Ключ заказа	<input type="text"/>	/	<input type="text"/>	-	<input type="text"/>	-	<input type="text"/>	-	<input type="text"/>	-	<input type="text"/>	/	...
Пример заказа	202943	/	10	-	168	-	0000	-	21	-	10	/	000

Поставка со склада в Германии

Тип	Обозначение	Артикул
202943/10-168-0000-21-10/000	PP, датчик температуры снаружи, с накидной гайкой из ПВХ неразъемный кабель 10м	00548189
202943/20-168-0000-21-10/000	PP, датчик температуры внутри, с накидной гайкой из ПВХ неразъемный кабель 10м	00556950

Изготовление по заказу

Тип	Обозначение	Артикул
202943/10-607-0000-21-10/000	PP, датчик температуры снаружи, МК DN 50, неразъемный кабель	00550665
202943/10-706-1000-21-10/000	PP, датчик температуры внутри, погружное исполнение, неразъемный кабель 10м	00556316

Принадлежности

Обозначения	Артикул
Приварной резьбовой штуцер DN50, DIN 11 851(ответная деталь для подключения 607)	00085020
Тройник из ПВХ DN32 ^a (ответная часть к присоединению 168 или 169)	00439247
Тройник из ПВХ DN40 ^a (ответная часть к присоединению 168 или 169)	00439249
Тройник из PP, DN32 ^a (ответная часть к присоединению 168 или 169)	00449511
Тройник из PP, DN40 ^a (ответная часть к присоединению 168 или 169)	00449514
Тройник из PP, DN50 ^a (ответная часть к присоединению 168 или 169)	00449516
Накидная гайка G1 1/2, ПВХ	00439199
Накидная гайка G1 1/2, нержавеющая сталь	00452039
Накидная гайка DN50, DIN 11 851	00343368
Накидная гайка SMS DN2"	00345162
Фланец DN32 ^b , материал полипропилен	00083375
Фланец DN50 ^b , материал полипропилен	00083376
Адаптер для калибровки индуктивного сенсора, Тип 202711/21	00543395

a С фиксатором – соблюдается ориентация ячейки при монтаже

b Только вместе с сенсором с подключением 706 (погружная версия).

Указания

При первом вводе в эксплуатацию сенсора и преобразователя/регулятора или при замене компонент требуются:

- Преобразователь/регулятор, напр. JUMO AQUIS 500 Ci, типовой лист 202566
- Индуктивный сенсор JUMO ecoLine Ci
- Адаптер для калибровки индуктивного сенсора, тип 202711/21, типовой лист 202711