



Манометры из нержавеющей стали Тип 420,421

Общее назначение

Данные манометры служат для измерения давления невязких, жидких некристаллизующихся и газообразных сред. Области применения включают: химическую промышленность, машиностроение, приборостроение, гидравлические или пневматические системы, компрессорные системы, производство насосов и др.

Стандартные исполнения

Точность (EN837-1)

Класс точности 1.0

Корпус

С байонетовым кольцом, нержавеющая сталь 1.4301: стандартно.

Тип **g**: с завальцованным электрополированным кольцом, нержавеющая сталь 1.4301

Степень защиты корпуса (EN 60 529/ IEC 529)

IP54,

IP65 для типа 421 100 и типа 421 160 (при диапазоне >2,5 бар)

Устройство выравнивания давления

Тип 420 – заглушка Blow-out в задней стенке корпуса, Ø 25мм

Тип 421 100 – заглушка Blow-out в задней стенке корпуса, Ø 40мм

Тип 421 160 – завинчивающийся Blow-out на корпусе сверху.

Тип 420S и 421S откидывающаяся назад задняя стенка (при возникновении давления в корпусе задняя стенка полностью (по всему периметру) откидывается назад)

Устройство соединения корпуса с атмосферой

Тип 421 100 без устройства соединения корпуса с атмосферой, но с компенсацией внутреннего давления с помощью мембраны выравнивания давления.

Тип 421 160 посредством завинчивающегося Blow-out.

Тип 421S посредством резьбовой пробки с вентиляционным каналом.

Наполнитель корпуса

420 без заполнения;

421: глицерин.

Номинальный размер корпуса

40,50,63,80,100,160,250 мм

Детали, контактирующие с измеряемой средой

Тип -3: штуцер из нержавеющей стали 1.4571.

Трубчатая пружина: нержавеющая сталь 1.4571, аргоно-дуговая сварка,

≤40 бар - простая

≥60 бар - полуторавиткавая

1600 бар - сплав железа с никелем (NiFe), полуторавиткавая.

Тип -1: штуцер из латуни (при ≤40 бар трубчатая пружина из бронзы, пайка мягким припоем, ≥60 бар нержавеющая сталь 1.4571 полуторавиткавая, пайка твердым припоем, стекло инструментальное, механизм из латуни/мельхиора).

Исполнения корпуса

Присоединение: резьбовое.

Положение штуцера: радиальный (стандартно), осевой смещенный вниз (r).

Крепежное приспособление: без крепежного приспособления (стандартно), крепление фланцем задний (Rh)/(Fr)* или крепление установочными скобами (BFr).

Присоединение к процессу

G1/2B, M20x1,5

(другие резьбы по запросу)

Механизм

Тип -3 нержавеющая сталь

Тип -1 латунь/мельхиор

Стекло

Безопасное многослойное

Категория безопасности EN 837-1

S3, измерительный прибор в безопасном исполнении с прочной разделительной стенкой и откидывающейся назад задней стенкой. Маркировка . Только для исполнения корпуса с байонетным кольцом

Циферблат

Алюминий, белого цвета, надписи черного цвета.

Стрелка

Алюминий, черного цвета



Температура хранения

-40...70°C

-20...70°C с глицериновым заполнением

Температура окружающей среды

Незаполненные исполнения -40...60°C

Специальные исполнения -60...60°C

Заполненные исполнения -20...60°C

Специальные исполнения -40...60°C

Температура измеряемой среды

Исполнение -1

Незаполненные и заполненные

Пайка мягким припоем 60°C макс.

Пайка твердым припоем 100°C макс.

Исполнение -3

Незаполненные исполнения 200°C макс.

Заполненные исполнения 100°C макс.

Специальные исполнения по запросу

-другие диапазоны измерений (МПа, кгс/см² и др.) и/или специальные шкалы (например, двойная шкала bar/psi, цветные поля или сегменты и т.д.), с температурной шкалой;

-исполнение для хладонов с температурной шкалой (HP100),

-детали корпуса из нержавеющей стали 1.4404 (316L),

-степень защиты корпуса IP65, без заполнения корпуса,

-вид присоединения радиальные на 3 часа, на 9 часов и на 12 часов или вид установки, отличный от вертикального (90°):

А) для типов без наполнителя корпуса и для исполнений с наполнителем: с мембраной выравнивания давления;

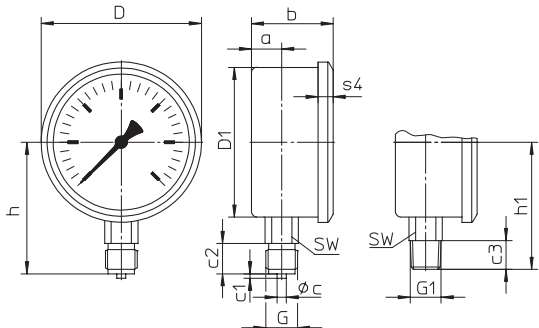
Б) для исполнений с наполнителем без мембраны выравнивания давления.

-другие наполнители корпуса – по запросу.

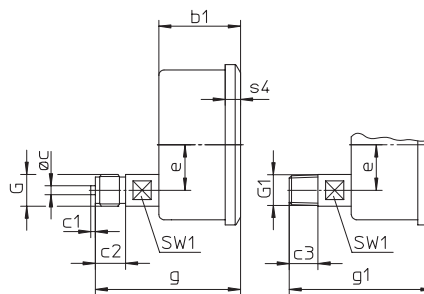
Размеры

Тип 420, 421

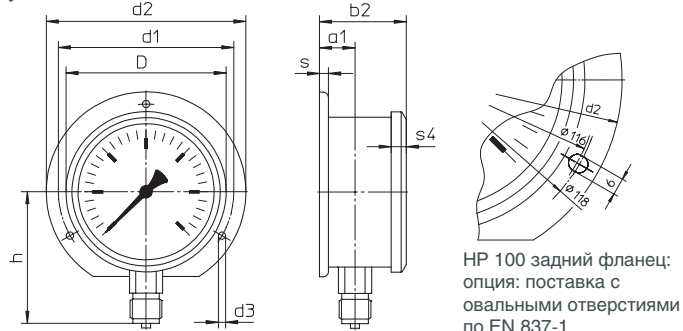
(без доп. усл. обозначений)



усл. обозначение: **r**



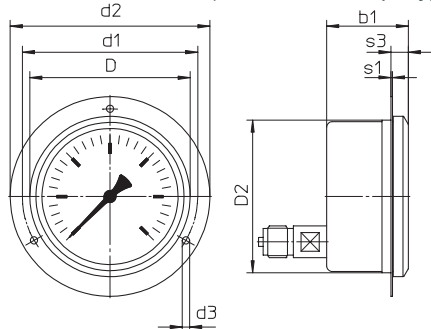
усл. обозначение: **Rh**



усл. обозначение: **rRh**

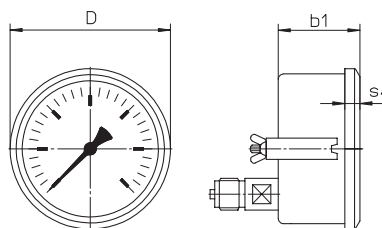


усл. обозначение: **rFr** (HP 160 - по запросу)



рекомендуемые размеры отверстий при монтаже на щитах для HP 100 Ø 102 ± 0,5

усл. обозначение: **rBFr**



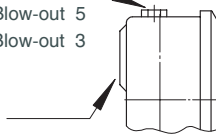
рекомендуемые размеры отверстий при монтаже на щитах для: HP 100 Ø 104 ± 0,5
HP 160 Ø 164 ± 0,5
HP 250 Ø 254 ± 0,5

Размеры (мм) и вес (кг)

HP	a	a1	b	b1	b2	b3	c	c1	c2	c3	D	D1	D2	d1	d2	d3	e	G	G1	g	g1	h±1
100	20	23,5	54	54	57,5	57,5	6	3	20	19	106	99	101	116	132	4,8	30	G 1/2 B M 20 x1,5	1/2" NPT	96	95	87
160	15	18	50	55	53	58	6	3	20	19	167	159	-	178	196	5,8	30	G 1/2 B M 20 x1,5	1/2" NPT	97	96	115

Устройство выравнивания давления

Завинчивающийся Blow-out для типа 421g 160
 Диапазон измерения ≤1,6 бар завинчивающийся Blow-out 5
 ≥2,5 бар завинчивающийся Blow-out 3



Заглушка Blow-out

Ø 1" (25мм) для типов 420g 100, 160
 Ø 40 мм для типа 421g 100
 с мембраной выравнивания давления

HP	h1±1	s	s1	s3	s4	SW	SW1	вес ¹⁾ прикл.	
								420g	421g
100	84	6	1	11,5	10	22	17	0,60	0,90
160	114	6	-	-	11	22	17	1,10	1,70

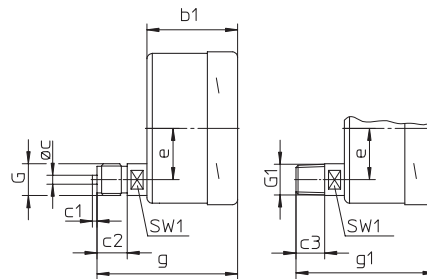
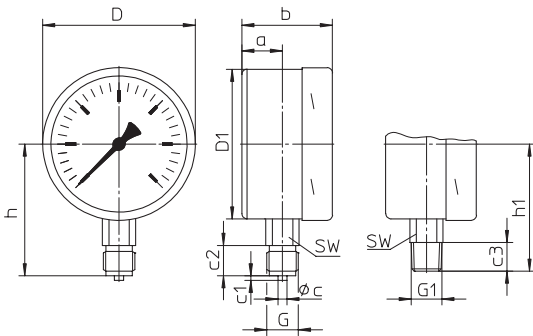
¹⁾ Размеры для исполнения без крепежного приспособления

Тип 420S, 421S

без крепежного приспособления

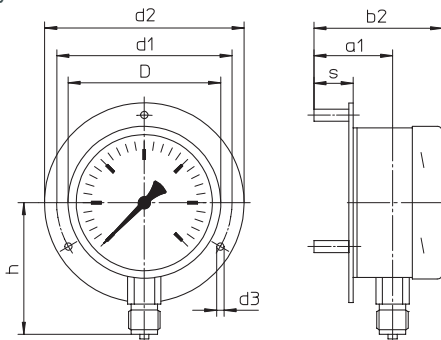
(без доп. усл. обозначений)

усл. обозначение: r



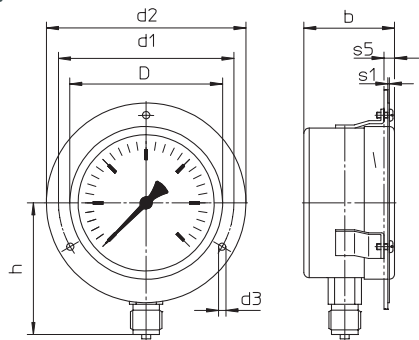
с крепежным задним фланцем

усл. обозначение: Rh



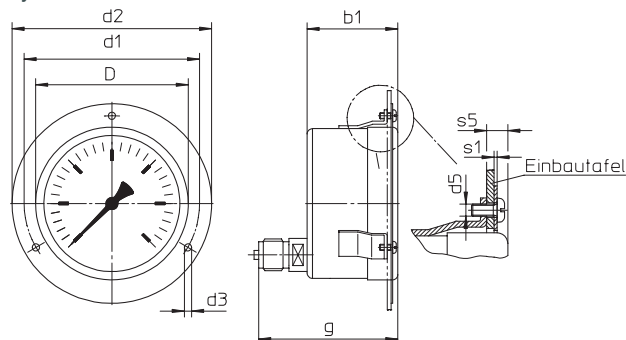
с крепежным передним фланцем

усл. обозначение: Fr



(поставка по запросу, однако исполнение не рекомендуется в соотв. с EN 837-1)¹⁾

усл. обозначение: rFr

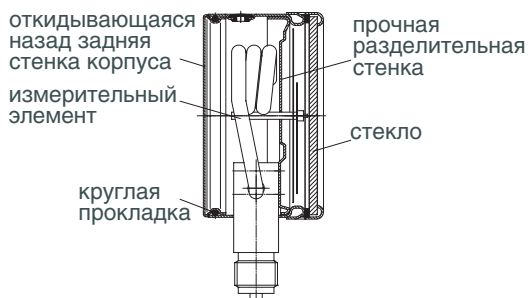


рекомендуемые размеры отверстий при монтаже на щитах для HP 100 Ø104 ±0,5 мм

Размеры (мм) и вес (кг)

HP	a	a1	b	b1	b2	c	c1	c2	c3	D	D1	d1	d2	d3	d5	e	G	G1	g	g1	h ^{±1}	h1 ^{±1}
100	27	52	60	60	85	6	3	20	19	101	99	116	132	4,8	M4	34	G ½ B M 20 x 1,5	½" NPT	93	92	87	84
160	40	70	78	78	108	6	3	20	19	161	159	178	196	5,8	M5	—	G ½ B M 20 x 1,5	½" NPT	—	—	115	114

Схематическое изображение



s	s1	s5	SW	SW1	вес прил. ²⁾	
					420S	421S
26	1	7	22	17	0,65	1,00
31,5	1,5	9	22	—	1,50	2,95

²⁾ Размеры для исполнения без крепежного приспособления

¹⁾ рекомендуемые размеры отверстий при монтаже на щитах для HP 100 Ø104 ±0,5 мм
HP 160 Ø164 ±0,5 мм

Данные для заказа: JUMO MANOX

	(1) Базовый тип	
420	Манометр из нержавеющей стали	
421	Манометр из нержавеющей стали с заполнением корпуса глицерином	
	(2) Исполнение корпуса	
Без усл. Обозначений	с байонетовым кольцом	
g	с завальцованным кольцом	
	(3) Безопасное исполнение (только для корпуса с байонетовым кольцом)	
Без усл. Обозначений	Стандартное с заводскими настройками	
s	Безопасное исполнение	
	(4) Диаметр корпуса	
	100 мм	
	160 мм	
	другие варианты по запросу	
	(5) Материал, контактирующий с измеряемой средой 1	
	-1 медный сплав;	
	-3 нержавеющая сталь;	
	-6 монель (0-0,6 бар до 0-1000 бар, механизм из нерж.стали, безопасное многослойное стекло, трубчатая пружина из монеля, аргоно-дуговая сварка, ≤40 бар простая, ≥60 бар полуторавитковая)	
	(6) Соединение корпус/штуцер	
Без усл. Обозначений	на винтах;	
v	сварное (только тип -3)	
	(7) Штуцер	
Без усл. Обозначений	радиальный;	
r	осевой, смещенный вниз	
	(8) Крепежное приспособление	
Без усл. Обозначений	отсутствует;	
Rh	задний фланец;	
Fr	передний фланец (НР 160 по запросу);	
BFr	крепление установочными скобами	
	(9) Диапазон измерения	
	-1000...0 мбар	
	-0,6...0 бар	
	-1... 0 бар	
	-1... 0,6 бар	
	-1... 1,5 бар	
	-1... 3 бар	
	-1... 5 бар	
	-1... 9 бар	
	-1... 15 бар	
	0 ... 0,6 бар	
	0 ... 1 бар	
	0 ... 1,6 бар	
	0 ... 2,5 бар	
	0 ... 4 бар	
	0 ... 6 бар	
	0 ... 10 бар	
	0 ... 16 бар	
	0 ... 25 бар	
	0 ... 40 бар	
	0 ... 60 бар	
	0 ... 100 бар	
	0 ... 160 бар	
	0 ... 250 бар	
	0 ... 400 бар	
	0 ... 600 бар	
	0 ... 1000 бар	
	0 ... 1600 бар	
	другие диапазоны по запросу	

- (10) Присоединение к процессу
G1/2 В*
1/2" NPT*
M20x1,5*
G1/4В**
M12x1,5**
другие резьбы по запросу

Прочие варианты, указываются текстом:

- контактная группа
- Красная отметка на циферблате
- Пластмассовая клипса (красная или зеленая. Устанавливается снаружи на завальцованном кольце)
- Шкала 0-100% линейная, квадратичная
- Специальная юстировка
- Полированный корпус
- Детали, соприкасающиеся с измеряемой средой обезжирены, до 0-600 бар
- Исполнение для кислорода, до 0-600 бар (для приборов без наполнителя корпуса)
- исполнения для измерения давления аммиака
- Морской регистр
- Маркировка мест отбора давления (табличка из нержавеющей стали 12x55 мм, закрепленная на проволоке или наклейка на корпусе)

* для типов -1 и -3 макс. 0...1000 бар, для -3 макс. 0...1600 бар

** для типа -1 макс. 0...600 бар, для -1 и -3 макс. 0...1000 бар

Пример заказа: 421gS 160-3, vrRh, 0-4 бар, M20x1,5