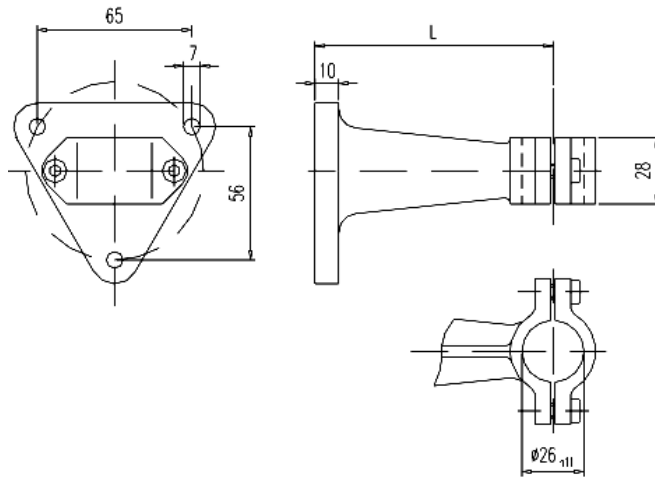


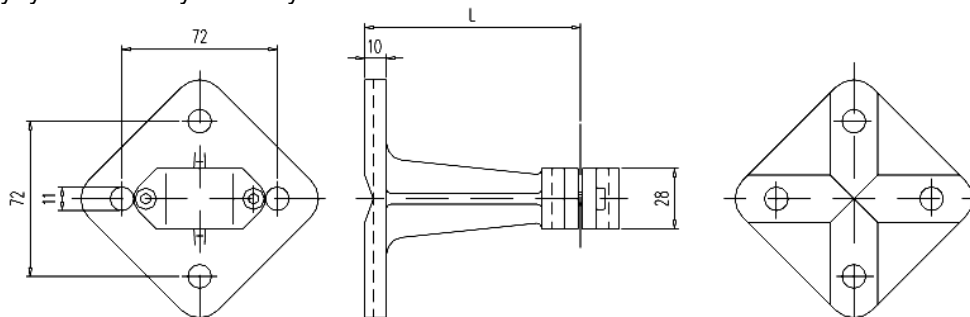
Кронштейн для манометров DIN 16281



Кронштейн формы Н для монтажа на стену



Кронштейн формы А для монтажа на стену, трубу и монтажную стойку



Поверхность	Исполнение		
	Материал	L	форма
Черная лакированная	Алюминий	60	Н
		100 160	
	Нерж. сталь 1.4571	100	Н
Оцинкованная грунтованная	Чугун	100	А

Винты для монтажа на стену не включены в поставку

Набор принадлежностей для 2" трубы

Сталь: S006.42.105.05

Нерж. сталь: S006.42.205.14