

JUMO tecLine CR

Кондуктометрические ячейки с электродами из нержавеющей стали или титана

Типовой ряд 202924

- двухэлектродный принцип
 - для диапазонов измерений от 0,05 мкСм/см до 1 мСм/см
 - различные подключения к процессу
 - надежная конструкция
 - исполнения, сертифицированные для фармацевтической промышленности
- Диаметр измерительной части 16 мм (для исполнения 202924/20-...)

Краткое описание

Кондуктометрические ячейки используются вместе с соответствующими измерительными преобразователями для измерения удельной электропроводности жидкостей. Материалы, применяемые при изготовлении этих ячеек, физиологически безвредны и соответствуют требованиям FDA.

Кондуктометрические ячейки JUMO типового ряда 202924 могут применяться, например, в следующих областях:

- получение обессоленной и особо чистой воды, фармацевтическая, химическая и пищевая промышленность, производство чипов, ионообменники, установки обратного осмоса.

Кондуктометрические ячейки **для фармацевтической промышленности** по желанию поставляются с шероховатостью поверхности < 0,8 мкм. В качестве стандартного сертификата к продукции прилагается заводское свидетельство об испытаниях по EN 10 204-3.1B. Электроды отдельно упаковываются в пленку.

Для высокотемпературных измерений поставляются специальные кондуктометрические ячейки. Такие ячейки могут применяться при температуре измеряемой среды до 200 °C и максимальном давлении 17 бар.

Принцип действия

Измерительные ячейки типового ряда 202924 являются 2-электродными. От измерительного преобразователя на электроды подается напряжение переменного тока. Ток, протекающий через жидкость и электроды, определяется величиной электропроводности жидкости.



Тип 202924/10-XXXX-1003-105-37-88-26



Тип 202924/20-XXXX-1003-613-83-31-31



Тип 202924/30-00XX-1005-997-83-31-31

Технические характеристики

Константа ячейки^a	K = 0,01 см⁻¹ или K = 0,1см⁻¹
Типичные диапазоны измерений^b	0,1... 20 МОм см или 0,05... 10 мкСм/см (при K = 0,01) или 1 мкСм/см... 1 мСм/см (при K = 0,1)
Температурная компенсация	с Pt100 или Pt1000 или 2хPt100 (двойной сенсор Pt100)
Подключение к процессу	резьба G1/2; G3/4; G1; NPT3/4; NPT11/2; «молочный» конус DN25; Clamp DN25; Clamp DN50
Материал корпуса	ПВДФ (стандарт); нерж. сталь 1.4435 (по запросу); нерж. сталь 1.4571 (по запросу); нержавеющая сталь 1.4404 для высокотемпературного исполнения, PEEK (по запросу)
Материал ячейки	нерж. сталь 1.4571 (стандарт); нерж. сталь 1.4435 (по запросу); нержавеющая сталь 1.4404 для высокотемпературного исполнения, титан (по запросу)
Температура применения	Тип 202924/10: до +135 °С; при высокотемпературном исполнении до +200 °С Тип 202924/20: до +135 °С Тип 202924/30...31: до +135 °С(нормальный режим работы) Тип 202924/30...31: до +150 °С(стерилизация, макс.45 мин.)
Максимальное давление	Тип 202924/10: 16 бар при 25 °С или 9 бар при 60 °С высокотемпературное исполнение: 40 бар при 25 °С или 17 бар при 200 °С Тип 202924/20: 16 бар при 25 °С или 1 бар при 135 °С Тип 202924/30...31: 9 бар при 25 °С или 5 бар при 150 °С, макс.45 мин.
Сертификаты по запросу:	Заводское свидетельство по EN 10204 2.1, EN 10204 2.2, EN 10204 3.1 (материал, шероховатость)
Протокол испытаний ASTM:	определение точного значения константы ячейки по ASTM D1125-95 и ASTM D5391-99 (калибровка по одной точке)
Свидетельство FDA:	применяемые пластмассы (изоляторы и уплотнительные кольца) включены в перечень FDA

^a Технология производства допускает отклонение значения константы ячейки на 10% от номинального. Это отклонение компенсируется в измерительном преобразователе.

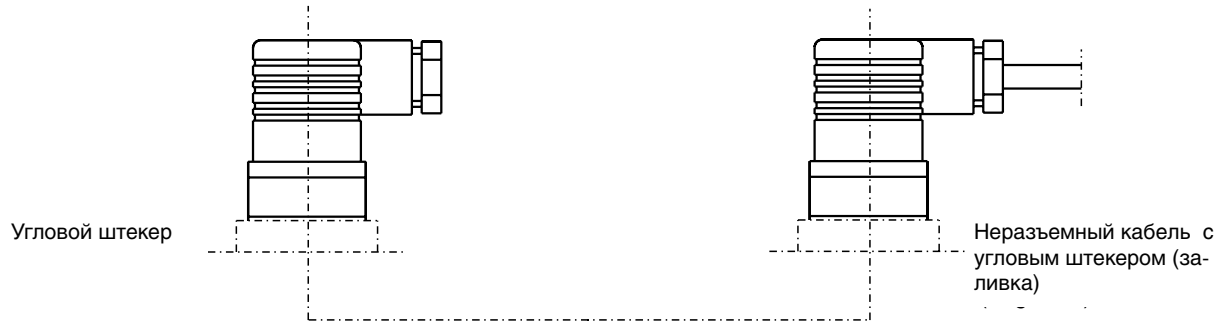
^b Диапазоны измерений зависят и от типа применяемого преобразователя.

При использовании в диапазонах измерения больше характерных могут происходить ошибки измерения, связанные с поляризацией.

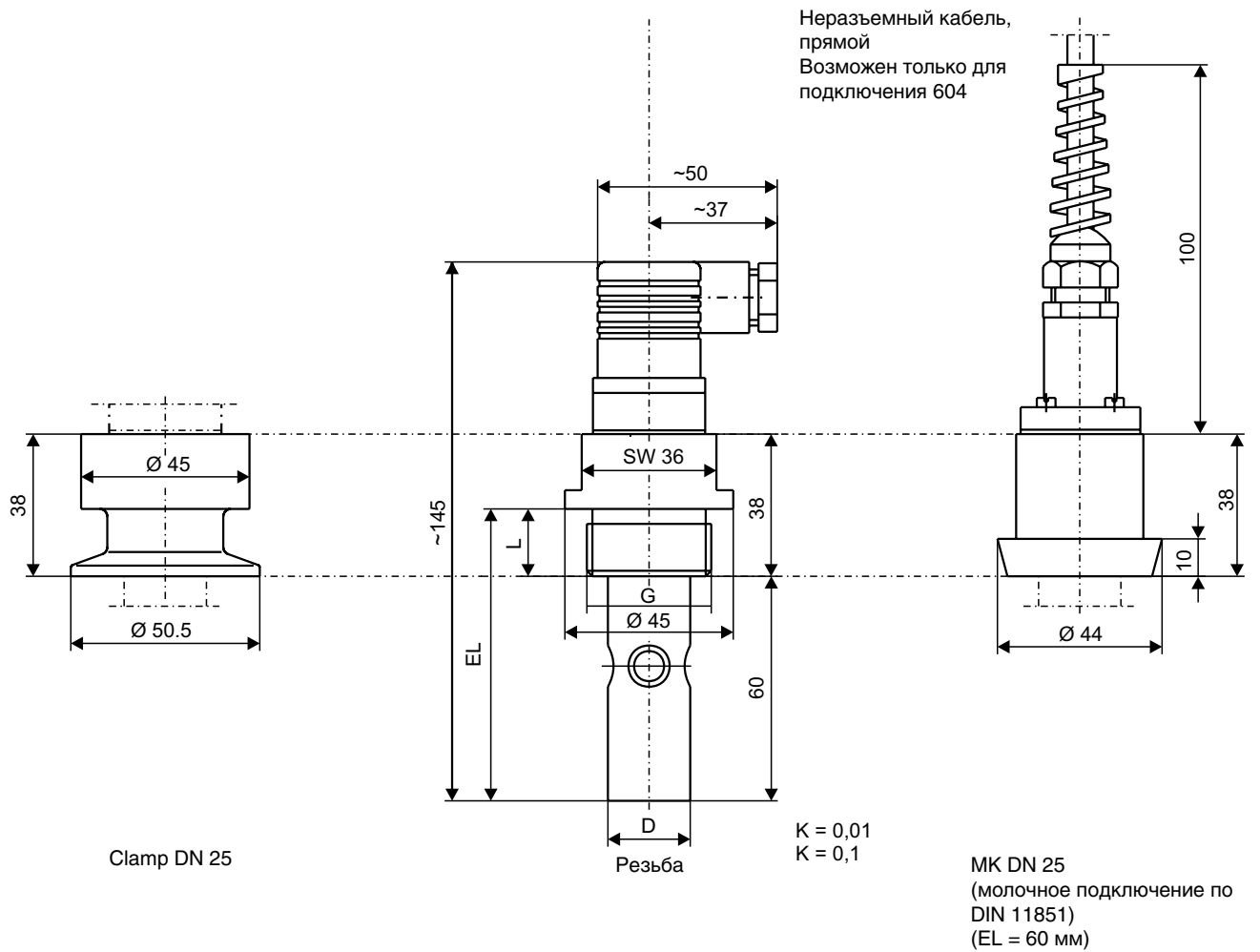
Размеры

Тип 202924/10...

Электрические подключения



Подключения к процессу

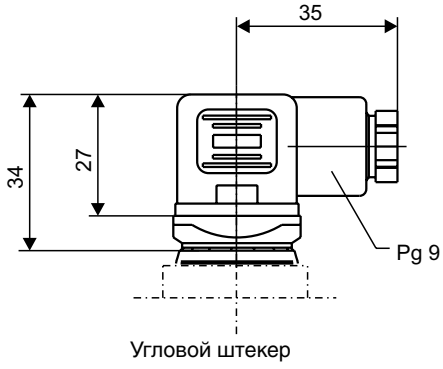


Резьба G	L	Диаметр измерительной части D	Монтажная длина EL
NPT 3/4-14	20	23,8	80
G 1 A	18	22	78
G 3/4 A	16	22	76
G 1/2 A	14	16	74

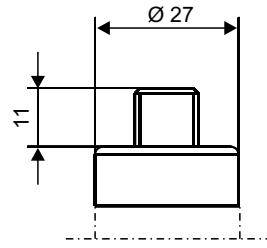
Тип 202924/20... (Диаметр 16 мм)

Все показанные здесь виды подключения к процессу и электрического подключения можно комбинировать

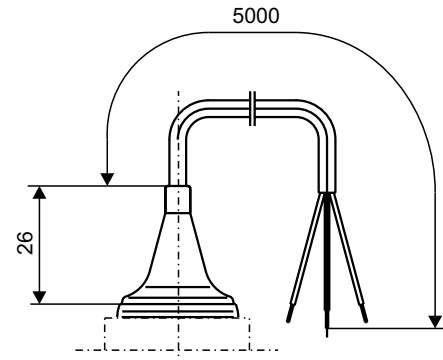
Электрические подключения



Угловой штекер

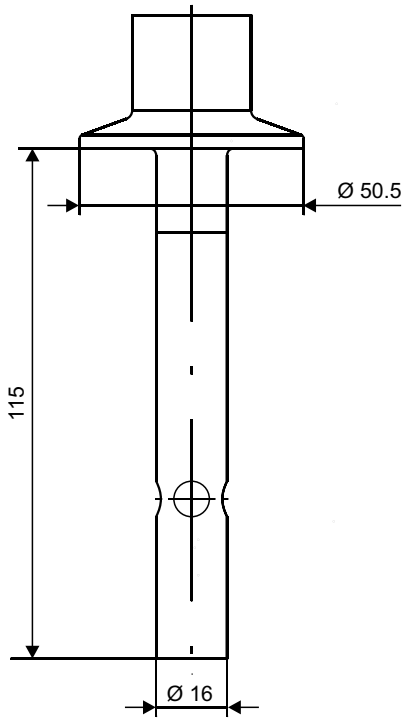


Подключение M12

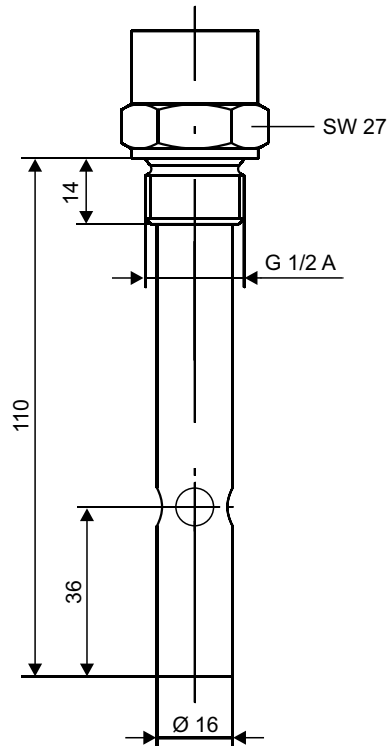


Неразъемный кабель

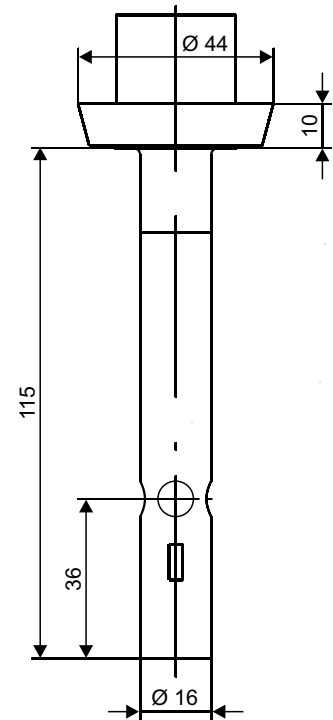
Подключения к процессу



Clamp DN 25



Резьба G 1/2 A



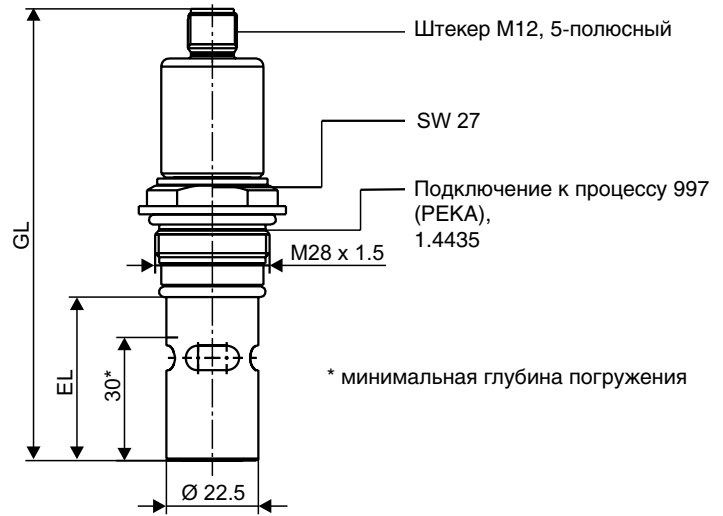
МК DN 25 (молочное по DIN 11851)

Тип 202934/30... и тип 202924/31...

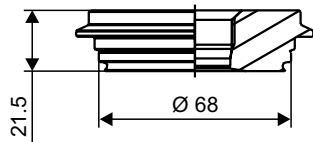
В зависимости от ситуации может выбираться монтажная длина EL

Монтажная длина EL	Общая длина GL	Тип
40	110	00562982
40	110	00562983
70	140	00562984
70	140	00562985

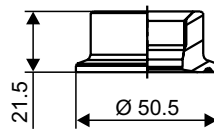
Тройники в комплект поставки не входят



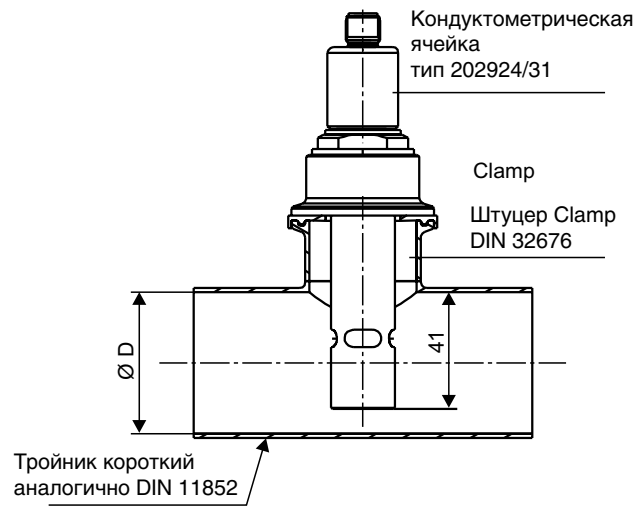
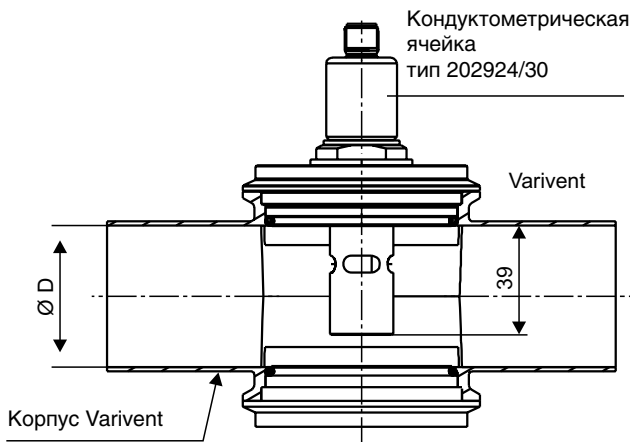
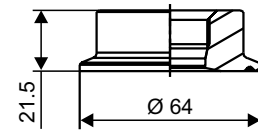
Varivent DN 50 - 150
TN 00577961



Clamp DN 25/32/40
TN 00577998



Clamp DN 50
TN 00577997

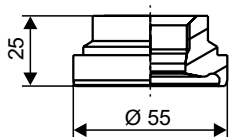


Корпус DN	Ø D	Тип ячейки рекомендуемый	Тип ячейки альтернативный
50	50	202924/30	не возможен
65	70		не возможен
80	81	202924/31	
100	100		
125	125		
150	150		

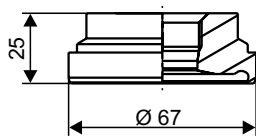
Штуцер Clamp DN	Тройник DN	Ø D	Тип ячейки
25/32/40	50-25/32/40	50	202924/31
	65-25/32/40	70	
	80-25/32/40	81	
	100-25/32/40	100	
	125-25/32/40	125	
	150-25/32/40	150	
50	50-50	50	
	65-50	70	
	80-50	81	
	100-50	100	
	125-50	125	
	150-50	150	

Тип 202924/31...

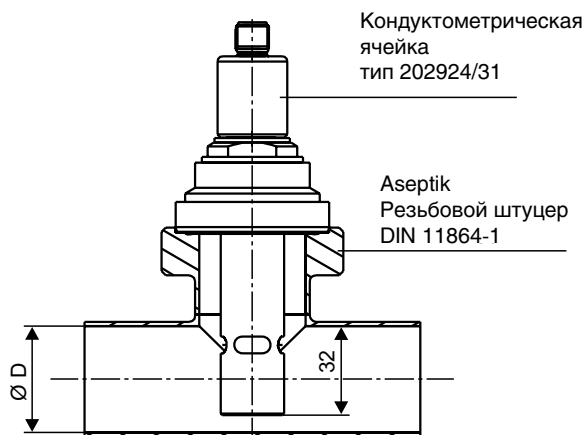
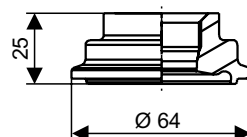
Aseptik DN 40
TN 00577995



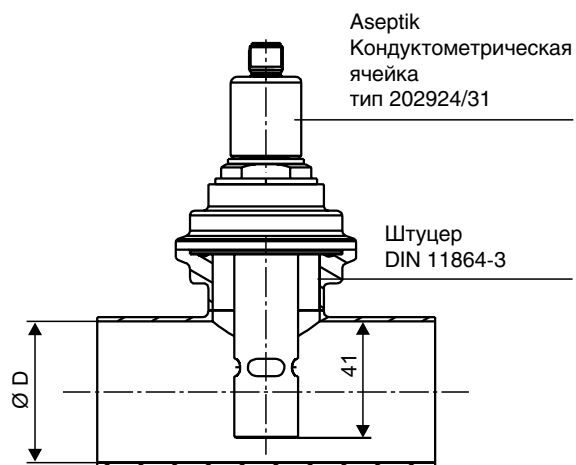
Aseptik DN 50
TN 00577979



Aseptik DN 50
TN 00577979



Тройник короткий аналогично DIN 11852



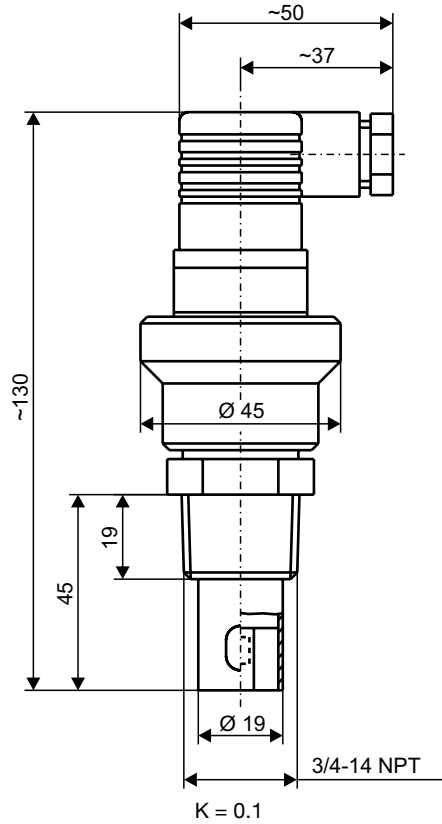
Тройник короткий аналогично DIN 11852

Резьбовой штуцер DN	Тройник DN	Ø D	Тип ячейки
40	40-40	38	202924/31
	50-40	50	
	65-40	70	
	80-40	81	
	100-40	100	
	125-40	125	
	150-40	150	
50	50-50	50	202924/31
	65-50	70	
	80-50	81	
	100-50	100	
	125-50	125	
	150-50	150	

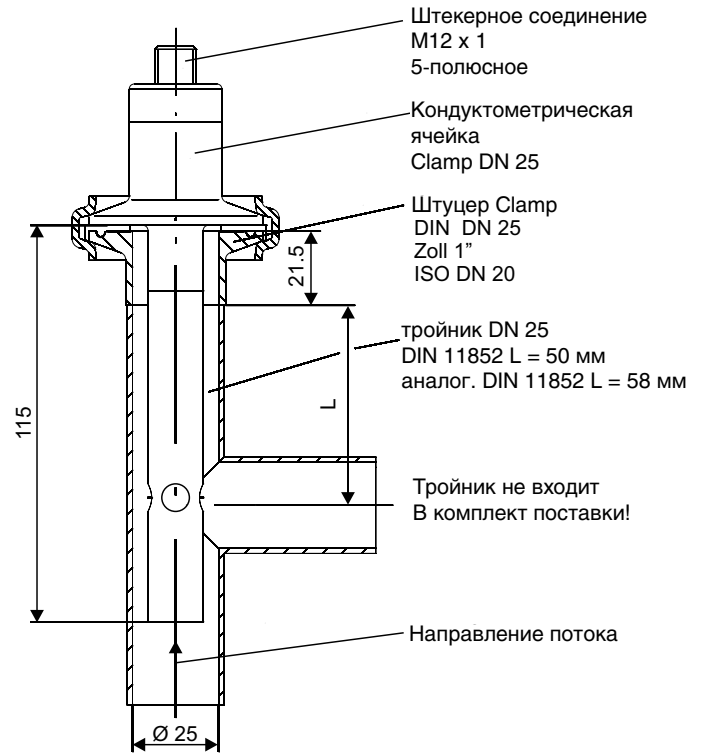
штуцер	Тройник DN	Ø D	Тип ячейки
NKS DN40 Form A	50-40	50	202924/31
	65-40	70	
	80-40	81	
	100-40	100	
	125-40	125	
	150-40	150	

**Типовое дополнение 765
(высокотемпературное исполнение)**

(только для подключения к процессу 145 (3/4-14NPT))



Пример монтажа Тип 202924/20 ...



Электрическое подключение

Подключение для	Штекер прибора	Штекер M12	Неразъемный кабель
внешнего электрода	⊕	1	белый
внутреннего электрода	2	2	коричневый
температурная компенсация (опция)	1	3	желтый
	3	4	зеленый
трехпроводная схема		5	

Данные для заказа

					(1) Базовый тип	202924	Ячейки для измерения электропроводности
					(2) Расширение базового типа	10	JUMO tecLine CR-VA
						20	JUMO tecLine CR-VA SL (диаметр 16 мм)
						30	JUMO tecLine CR-PEKA S
						31	JUMO tecLine CR-PEKA L
					(3) Константа ячейки	0001	K = 0,01 (диапазон измерений 0,1... 20 МОм см или 0,05... 10 мкСм/см)
x	x	x	x			0010	K = 0,1 (диапазон измерений 1 мкСм/см... 1 мСм/см)
x	x	x	x		(4) Температурный сенсор	000	нет
o	o					1003	Pt100
o	o	x	x			1005	Pt1000
o	o				(5) Подключение к процессу	104	резьба G1/2A
x						105	резьба G3/4A
o						106	резьба G1A
	o					144	1/2"-14 NPT
o						145	3/4"-14 NPT
o	o					604	конический штуцер по DIN 11 851 – DN25 (молокопроводный конус)
o	x					613	Clamp DN25
		x	x			997	JUMO-PEKA ¹
o	o				(6) Электрическое подключение	17	неразъемный кабель, длина 5 м
x						37	угловой штекерный соединитель по DIN 43 650
	x	x	x			83	штекер M12
o					(7) Материал корпуса	24	нержавеющая сталь 1.4404 только для типового дополнения 765
o						26	нержавеющая сталь 1.4571 (стандарт)
	x	x	x			31	нержавеющая сталь 1.4435 (аналог 316L, фармацевтическое исполнение)
o						88	ПВДФ (стандарт)
o					(8) Материал ячейки	24	нержавеющая сталь 1.4404 только для типового дополнения 765
x						26	нержавеющая сталь 1.4571 (стандарт)
	x					31	нержавеющая сталь 1.4435 (аналог 316L, фармацевтическое исполнение)
o						60	титан ²
x	x	x	x		(7) Типовые дополнения	000	нет
o						765	765 высокотемпературное исполнение ³

x = серийная комбинация
o = комбинация возможна

В представленной структуре обозначения типа приведены объяснения того или иного обозначения
По возможности выбирайте прибор в складском исполнении, или исполнении на заказ (см. след. стр.). Самостоятельно подобранный ключ заказа должен быть проверен нашим техническим специалистом и одобрен

¹ Ад аптер PEKA заказывается отдельно, см. принадлежности
² поставляется только вместе с материалом корпуса 88 (ПВДФ)
³ только для подключения к процессу 145 (3/4-14 NPT)

Ключ заказа
Пример заказа

(1)	(2)	(3)	(4)	(5)	(6)	(7)	(8)	(9)								
202924	/	10	-	0010	-	1003	-	105	-	37	-	88	-	26	/	000

Поставка со склада в Германии

Ключ заказа	Краткое описание	Артикул
202924/10-0010-0000-105-37-88-26/000	K = 0,1/G 3/4A	00300203
202924/10-0010-1003-105-37-88-26/000	K = 0,1/Pt100/G 3/4A	00300202
202924/10-0010-1003-104-37-88-26/000	K = 0,1/Pt100/G 1/2A	00338487
202924/10-0001-0000-105-37-88-26/000	K = 0,01/G 3/4A	00300204
202924/10-0001-1003-105-37-88-26/000	K = 0,01/Pt100/G 3/4A	00300079
202924/10-0001-1003-106-37-88-26/000	K = 0,01/Pt100/G 1A	00089393
202924/20-0010-1003-104-83-31-31/000	K = 0,1/Pt100/G 1/2A/Ø 16 mm	00456809
202924/20-0001-1003-104-83-31-31/000	K = 0,01/Pt100/G 1/2A/Ø 16 mm	00452527

Складские фармацевтические исполнения (с сертификатом)

Ключ заказа	Краткое описание	Артикул
202924/10-0010-1003-613-37-31-31/000	K = 0,1/Pt100 класс A/Clamp DN 25 и корпус из материала Wst. Nr. 1.4435/упаковано в воздухонепроницаемую фольгу /вкл. сертификат ASTM, одобрение FDA для изолятора и уплотнительного кольца, 3.1-свидетельство на материал и шероховатость < 0,8 мкм	00405886
202924/10-0001-1003-613-37-31-31/000	K = 0,01/Pt100 класс A/Clamp DN 25 и корпус из материала Wst. Nr. 1.4435/упаковано в воздухонепроницаемую фольгу /вкл. сертификат ASTM, одобрение FDA для изолятора и уплотнительного кольца, 3.1-свидетельство на материал и шероховатость < 0,8 мкм	00420617
202924/20-0001-1003-613-83-31-31/000	K = 0,01/Pt100 класс A/Clamp DN 25 и корпус из материала Wst. Nr. 1.4435/упаковано в воздухонепроницаемую фольгу /вкл. сертификат ASTM, одобрение FDA для изолятора и уплотнительного кольца, 3.1-свидетельство на материал и шероховатость < 0,8 мкм	00456810
202924/20-0010-1003-613-83-31-31/000	K = 0,1/Pt100 класс A/Clamp DN 25 и корпус из материала Wst. Nr. 1.4435/упаковано в воздухонепроницаемую фольгу /вкл. сертификат ASTM, одобрение FDA для изолятора и уплотнительного кольца, 3.1-свидетельство на материал и шероховатость < 0,8 мкм	00456812
202924/30-0001-1005-997-83-31-31 ^a	K = 0,01/Pt1000 класс A/JUMO PEKA/подключение к процессу 1.4435/упаковано в воздухонепроницаемую фольгу /вкл. сертификат ASTM, одобрение FDA для изолятора и уплотнительного кольца, 3.1-свидетельство на материал и шероховатость < 0,8 мкм	00562982
202924/30-0010-1005-997-83-31-31 ^a	K = 0,1/Pt1000 класс A/JUMO PEKA/подключение к процессу 1.4435/упаковано в воздухонепроницаемую фольгу /вкл. сертификат ASTM, одобрение FDA для изолятора и уплотнительного кольца, 3.1-свидетельство на материал и шероховатость < 0,8 мкм	00562983
202924/31-0001-1005-997-83-31-31 ^a	K = 0,01/Pt1000 класс A/JUMO PEKA/подключение к процессу 1.4435/упаковано в воздухонепроницаемую фольгу /вкл. сертификат ASTM, одобрение FDA для изолятора и уплотнительного кольца, 3.1-свидетельство на материал и шероховатость < 0,8 мкм	00562984
202924/31-0010-1005-997-83-31-31 ^a	K = 0,1/Pt1000 класс A/JUMO PEKA/подключение к процессу 1.4435/упаковано в воздухонепроницаемую фольгу /вкл. сертификат ASTM, одобрение FDA для изолятора и уплотнительного кольца, 3.1-свидетельство на материал и шероховатость < 0,8 мкм	00562986

^a Адаптер PEKA заказывается отдельно, см. принадлежности

Изготавливаются по заказу

Ключ заказа	Краткое описание	Артикул
202924/10-0001-0000-105-37-26-26/000	K = 0,01/G 3/4A/подключение к процессу 1.4571	00353041
202924/10-0001-1003-604-37-88-26/000	K = 0,01/Pt100/молочное соединение	00089395
202924/10-0010-1003-106-37-88-26/000	K = 0,1/Pt100/G 1A	00089389
202924/10-0010-0000-105-37-26-26/000	K = 0,1/G 3/4A/Подключение к процессу 1.4571	00350627
202924/10-0010-1003-613-37-26-26/000	K = 0,1/Pt100/Clamp DN 25/Подключение к процессу 1.4571	00322533

Измерительные ячейки, подготовленные для сертификации

Ключ заказа	Краткое описание	Артикул
202924/10-0001-1003-105-37-88-26/000	Исполнение, подготовленное для сертификации – сертификаты заказывать отдельно	00392030
202924/10-0010-1003-105-37-88-26/000	Исполнение, подготовленное для сертификации – сертификаты заказывать отдельно	00392031

Сертификаты (по выбору)

Тип	Артикул
Свидетельство об испытаниях материалов по EN 10204 3.1 (при заказе указать открытым текстом: «материал» и / или «шероховатость поверхности»)	00365727
Свидетельство об испытаниях по ASTM – точно измеренная константа ячейки (калибровка по одной точке)	00359893
Подтверждение FDA для изоляторов и уплотнительных колец	00423913

Высокотемпературное исполнение

Ключ заказа	Краткое описание	Артикул
202924/10-0010-1003-145-37-24-24/765	K = 0,1/Pt100/NPT3/4-14	00397615

Принадлежности

Тип	Артикул
Соединительный кабель, 25 м, для самостоятельного монтажа, 4-полюсный + экран	00303681
Соединительный кабель, 50 м, для самостоятельного монтажа, 4-полюсный + экран	00304181
Соединительный кабель с разъемом M12 (прямой), 10 м, 4-полюсный + экран	00458513
Соединительный кабель с разъемом M12 (прямой), 25 м, 4-полюсный + экран	00458514
Кабельная розетка M12x1, 4-полюсная, серия 713, угловая форма (поставка без кабеля), позолоченные контакты	00318906
Адаптер для подключения к процессу JUMO PEKA для Varivent DN 40-125, нержавеющая сталь 1.4435/316L с сертификатом 3.1, шероховатость < 0,8 мкм	00577961
Адаптер для подключения к процессу JUMO PEKA для Clamp DN 25/32/40, нержавеющая сталь 1.4435/316L с сертификатом 3.1, шероховатость < 0,8 мкм	00577998
Адаптер для подключения к процессу JUMO PEKA для Clamp DN 50, нержавеющая сталь 1.4435/316L с сертификатом 3.1, шероховатость < 0,8 мкм	00577997
Адаптер для подключения к процессу JUMO PEKA для Aseptic DN 40, нержавеющая сталь 1.4435/316L с сертификатом 3.1, шероховатость < 0,8 мкм	00577995
Адаптер для подключения к процессу JUMO PEKA для Aseptic DN 50, нержавеющая сталь 1.4435/316L с сертификатом 3.1, шероховатость < 0,8 мкм	00577979
Адаптер для подключения к процессу JUMO PEKA для Aseptic NKS DN 40, нержавеющая сталь 1.4435/316L с сертификатом 3.1, шероховатость < 0,8 мкм	00577999