

JUMO FOODtemp

Игольчатый термометр сопротивления

- Для температур -50 ... +260 °C
- Непроницаем для водяного пара и устойчив к давлению
- Высокая механическая прочность
- Для применения в пищевой промышленности
- Одинарные и сдвоенные термометры сопротивления

Благодаря специальной конструкции прочные паронепроницаемые игольчатые термометры сопротивления применяются во время процессов варки, жарения, выпечки во многих областях переработки и консервирования продуктов питания. Другой областью применения являются автоклавы и стерилизаторы.

Специальная трубка из нержавеющей стали поставляется с измерительным наконечником, заостренным по центру или скошенным под углом (около 25° или 45°).

В измерительной части стандартно используется температурный сенсор Pt 100 согласно DIN EN 60 751 класса В с 2-х или 3-х проводной схемой подключения.



Технические данные

Подключение

С концов присоединительных проводов снята изоляция, установлены наконечники, контакты под клеммник или многополюсное разъемное присоединение

Присоединительные провода

Силикон, температура окружающей среды -50...+180°C
тефлон, температура окружающей среды -50...+260°C
В качестве опции присоединительные провода могут быть экранированы или бронированы

Ручка

Синтетический материал PPS, температура окружающей среды макс.+200°C
силикон, температура окружающей среды макс. +200°C
тефлон PTFE, температура окружающей среды макс. +260°C
селикон FPM, температура окружающей среды макс. +200°C
PEEK, температура окружающей среды макс. +260°C

Защитная трубка

Нержавеющая сталь 1.4571, Ø3,2 мм, Ø4 мм, Ø4,5 мм

Игольчатый наконечник

По центру, угол около 25°
под углом 45°

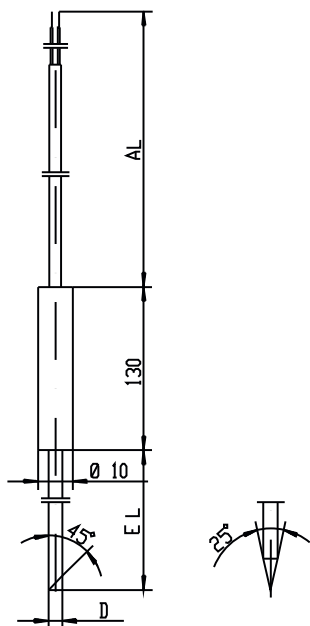
Измерительная часть

Температурный сенсор Pt 100, DIN EN 60 751, класс В, 2-х проводное подключение

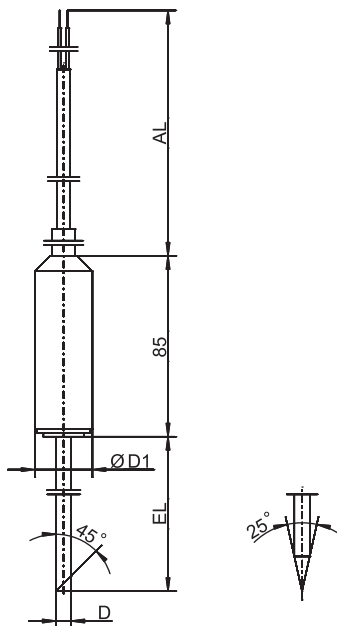
Степень защиты

IP 67

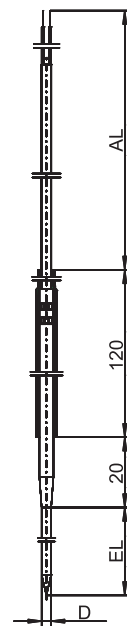
Размеры



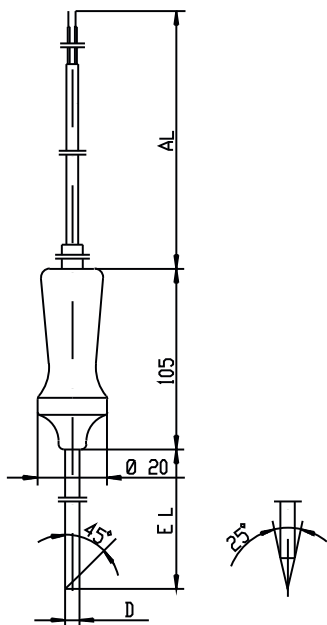
Тип 902350/22
Тип 902350/23



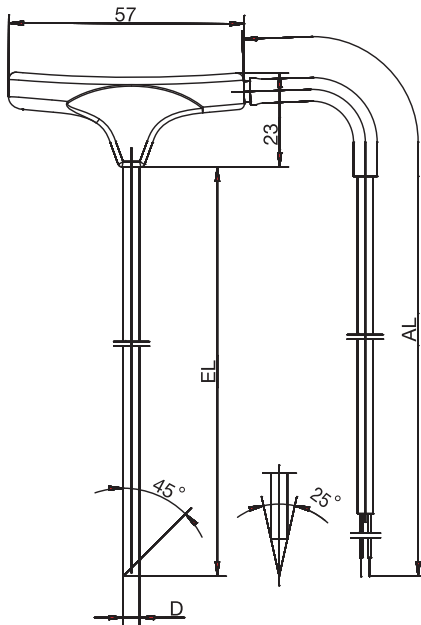
Тип 902350/33 ØD1 = 12 мм
Тип 902350/63 ØD1 = 15 мм



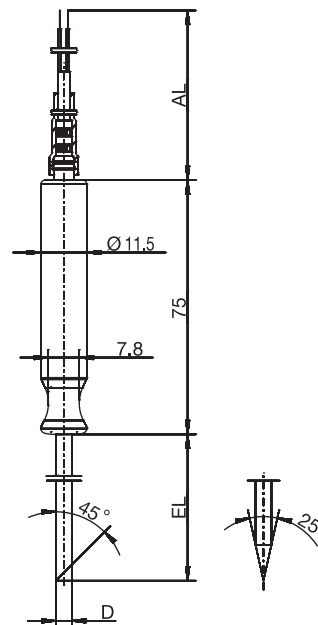
Тип 902350/37
Тип 902350/38



Тип 902350/43



Тип 902350/83

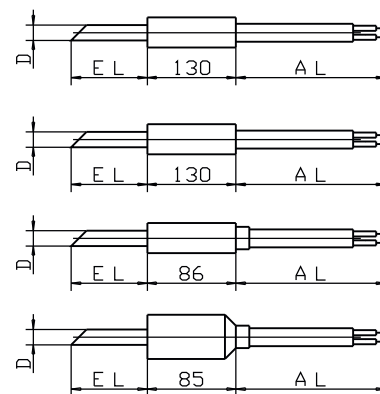


Тип 902350/84

Данные для заказа: Игольчатый термометр сопротивления

(1) Основное исполнение

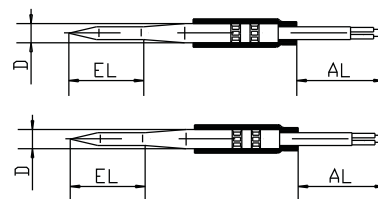
				902350/22	Игольчатый термометр сопротивления с силиконовой ручкой Ø10 мм и силиконовыми проводами
				902350/23	Игольчатый термометр сопротивления с силиконовой ручкой Ø10 мм и тефлоновый провод
				902350/33	Игольчатый термометр сопротивления с тефлоновой ручкой Ø12 мм и тефлоновый провод
				902350/63	Игольчатый термометр сопротивления с тефлоновой ручкой Ø15 мм и тефлоновый провод
				(2) Температура применения в °C	
x	x			380	-50...+200°C
		x	x	386	-50...+260°C
				(3) Измерительная часть	
x	x	x	x	1001	1 x Pt 100 по 3-х проводной схеме присоединения
x	x	x	x	1003	1 x Pt 100 по 2-х проводной схеме присоединения
x	x	x	x	1011	1 x Pt 100 по 4-х проводной схеме присоединения
x	x	x	x	2001	2 x Pt 100 по 3-х проводной схеме присоединения
x	x	x	x	2003	2 x Pt 100 по 2-х проводной схеме присоединения
				(4) Класс точности согласно DIN EN 60 751	
x	x	x	x	1	Класс В (стандарт)
x	x	x	x	2	Класс А
				(5) Диаметр защитной трубки D в мм	
x	x	x	x	4	Ø4 мм
x	x	x	x	4,5	Ø4,5 мм (только для 2xPt 100 по 3-х проводной схеме присоединения)
				(6) Монтажная длина EL в мм	
x	x	x	x	100	100 мм
x	x	x	x	150	150 мм
x	x	x	x	200	200 мм
				(7) Игольчатый наконечник	
x	x	x	x	2	по центру, угол 25°
x	x	x	x	3	под углом 45°
				(8) Концы соединительного провода	
x	x	x	x	11	наконечники на жилах согласно DIN 46 228, часть 4 (стандарт)
x	x	x	x	80	многополюсное разъемное присоединение (тип указывать в тексте)
				(9) Длина соединительного провода (500 ≤ AL ≤ 500000)	
x	x	x	x	4000	4000 мм (стандарт)
x	x	x	x	...	данные в виде текста (шаг 500 мм)
				(10) Дополнительные опции	
x	x	x	x	000	без дополнительных опций
x	x	x	x	317	экранирование соединительного провода



Данные для заказа: Игольчатый термометр сопротивления

(1) Основное исполнение

		902350/37	Миниатюрный игольчатый термометр сопротивления с витоновой ручкой Ø6,5 мм и экранированными силиконовыми проводами
		902350/38	Миниатюрный игольчатый термометр сопротивления с витоновой ручкой Ø6,5 мм и экранированными тефлоновыми проводами
x	x	380	(2) Рабочая температура в °C -50...+200°C
	x	1001	(3) Измерительная часть 1 x Pt 100 по 3-х проводной схеме присоединения
x	x	1003	1 x Pt 100 по 2-х проводной схеме присоединения
	x	1011	1 x Pt 100 по 4-х проводной схеме присоединения
x	x	1	(4) Класс точности согласно DIN EN 60 751 Класс B (стандарт)
x	x	2	Класс A
x	x	2,5	(5) Диаметр защитной трубки D в мм Ø4 мм, сужение на 2,5 мм
x	x	30	(6) Монтажная длина EL в мм 30 мм
x	x	50	50 мм
x	x	80	80 мм
x	x	100	100 мм
x	x	11	(7) Конец присоединительного провода наконечники на жилах согласно DIN 46 228, часть 4 (стандарт)
x	x	80	многополюсное разъемное присоединение (тип указывать в тексте)
x	x	4000	(8) Длина присоединительного провода (500 ≤ AL ≤ 500000) 4000 мм
x	x	...	данные в виде текста (шаг 500 мм)

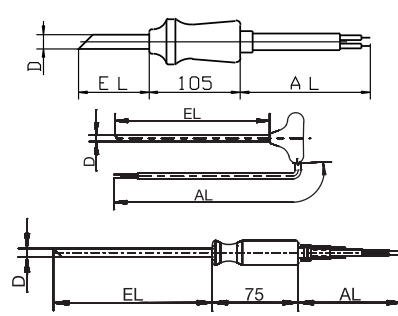


	(1)	(2)	(3)	(4)	(5)	(6)	(7)	(8)	
Код заказа	<input type="text"/>	-	<input type="text"/>	-	<input type="text"/>	-	<input type="text"/>	-	<input type="text"/>
Пример заказа	902350/37	-	380	-	1003	-	1	-	4
		-	80	-	11	-	4000		

Данные для заказа: Игольчатый термометр сопротивления

(1) Основное исполнение

		902350/43	Игольчатый термометр сопротивления с ручкой из синтетического материала Ø20 мм и тефлоновыми проводами
		902350/83	Игольчатый термометр сопротивления с ручкой из PEEK и PTFE проводами
		902350/84	Игольчатый термометр сопротивления с ручкой из PEEK и PTFE проводами
			(2) Температура применения в °C
x		380	-50...+200°C
	x x	386	-50...+260°C
			(3) Измерительная часть
x x x		1001	1 x Pt 100 по 3-х проводной схеме присоединения
x x x		1003	1 x Pt 100 по 2-х проводной схеме присоединения
x x x		1011	1 x Pt 100 по 4-х проводной схеме присоединения
x x		2001	2 x Pt 100 по 3-х проводной схеме присоединения (только для PTFE провода и защитной трубки Ø4,5 мм)
x x x		2003	2 x Pt 100 по 2-х проводной схеме присоединения
			(4) Класс точности согласно DIN EN 60 751
x x x		1	Класс В (стандарт)
x x x		2	Класс А
			(5) Диаметр защитной трубки D в мм
x x x		4	Ø4 мм
	x x	4,5	Ø4,5 мм
			(6) Монтажная длина EL в мм
x x x		100	100 мм
x x x		150	150 мм
			(7) Игольчатый наконечник
x x x		2	по центру, угол 25°
x x x		3	под углом 45°
			(8) Концы соединительного провода
x x x		11	наконечники на жилах согласно DIN 46 228, часть 4 (стандарт)
x x x		80	многополюсное разъемное присоединение (тип указывать в тексте)
			(9) Длина соединительного провода (500 ≤ AL ≤ 500000)
x x x		4000	4000 мм (стандарт)
x x x		...	данные в виде текста (шаг 500 мм)
			(10) Дополнительные опции
x x x		000	без дополнительных опций
	x x	317	экранирование соединительного провода



	(1)	(2)	(3)	(4)	(5)	(6)	(7)	(8)	(9)	(10)
Код заказа	<input type="text"/>	- <input type="text"/>	- <input type="text"/>	- <input type="text"/>	- <input type="text"/>	- <input type="text"/>	- <input type="text"/>	- <input type="text"/>	- <input type="text"/>	/ <input type="text"/>
Пример заказа	902350/83	- 386	- 1001	- 1	- 4,5	- 100	- 2	- 3	- 4000	/ 000

Поставки со склада в Германии:

(1)	(2)	(3)	(4)	(5)	(6)	(7)	(8)	(9)	(10)	Складской №	
<input type="text"/>	- <input type="text"/>	- <input type="text"/>	- <input type="text"/>	- <input type="text"/>	- <input type="text"/>	- <input type="text"/>	- <input type="text"/>	- <input type="text"/>	/ <input type="text"/>	<input type="text"/>	
902350/22	- 380	- 1003	- 1	- 4	- 100	- 3	- 11	- 4000	/ 000		00338150
902350/22	- 380	- 1001	- 1	- 4	- 100	- 2	- 11	- 4000	/ 317		00338153
902350/23	- 380	- 1003	- 1	- 4	- 100	- 3	- 11	- 4000	/ 000		00085418
902350/23	- 130	- 1003	- 1	- 4	- 100	- 2	- 11	- 4000	/ 000		00085420
902350/43	- 130	- 1003	- 1	- 4	- 100	- 3	- 11	- 4000	/ 000		00083365
902350/43	- 390	- 1001	- 1	- 4	- 100	- 3	- 11	- 4000	/ 000		00083366
902350/43	- 390	- 1003	- 1	- 4	- 100	- 2	- 11	- 4000	/ 000		00083791
902350/43	- 380	- 2001	- 1	- 4	- 100	- 2	- 11	- 4000	/ 000		00089569
902350/43	- 380	- 1001	- 1	- 4	- 100	- 2	- 11	- 4000	/ 000		00083792
902350/63	- 386	- 1001	- 1	- 4	- 100	- 3	- 11	- 4000	/ 000		00325270
902350/63	- 386	- 1001	- 1	- 4	- 100	- 2	- 11	- 4000	/ 000		00333089
902305/83	- 386	- 1001	- 1	- 4	- 100	- 3	- 11	- 4000	/ 000		00523228
902305/84	- 386	- 1001	- 1	- 4	- 100	- 3	- 11	- 4000	/ 000		00523235
902305/84	- 386	- 1001	- 1	- 4	- 100	- 2	- 11	- 4000	/ 000		00523236

JUMO HEATtemp

Термометр сопротивления для учета тепла с присоединительной головкой, допуск РТВ

- Для температур 0... 180 °С, форма Direct Long (DL) и Pocket Long (PL)
- Допуск после поверки ЕО 22 и EN 14 34 на использование в качестве сменного температурного датчика согласно своду правил АГФВ FW 202
- Подобраны в пары и поверены в собственной испытательной лаборатории
- Измерение непосредственно в среде или в дополнительной защитной гильзе

Термометр сопротивления для учета тепла используется для измерения температуры в замкнутой системе трубопроводов. Благодаря монтажу в защитную гильзу с посадочным допуском отпадает необходимость в разгрузке системы при смене прибора после окончания срока поверки. Поставляется во ввинчивающемся или вставном исполнении с присоединительной головкой формы J.

В измерительной части стандартно используется температурный сенсор Pt 100 согласно DIN EN 60 751 класса В с двухпроводной схемой подключения. Допустимы также исполнения с Pt 500 или Pt 1000. Подключение возможно как по 3-х проводной, так и по 4-х проводной схеме.

Термометры сопротивления для температур от 20 до 150 °С могут быть поверены и подобраны в пары.



Технические данные

Присоединительная головка	Форма J, литье Al, М 16x1,5, IP 65, температура окружающей среды -20...+100°С
Подключение к рабочей среде	Резьба, нержавеющая сталь 1.4571
Защитная трубка	нержавеющая сталь 1.4541, Ø 6 мм и Ø 8 мм с сужением до Ø 6 мм
Измерительная часть	Температурный сенсор Pt 100, Pt 500, Pt 1000, DIN EN 60751, класс В, 2-х или 4-х проводное подключение
Измеряемая температура	0...180С
Разница температур	3...180 К
Минимальная глубина погружения	30 мм
Монтажная глубина	85...280 мм
Допустимое давление	25 Бар
Допустимая скорость потока	2 м/с в воде
Термонапряжение	менее 5 микроВ
Время отклика	t _{0,5} менее 6 сек
Окружающая среда	0...70 С, защита IP65, электромагнитная защита E1, механическая защита M3