

JUMO tecLine Ci-S

Индуктивный сенсор электропроводности и температуры

Краткое описание

Сенсор служит для измерения электролитической проводимости в промышленности. Сенсор работает по индуктивному принципу. Интегрированный датчик температуры с малым временем отклика (Pt1000) производит одновременное измерение температуры. Сенсоры, представленные в данном типовом листе, дополняют широкий спектр индуктивных сенсоров JUMO моделями, ранее уже себя зарекомендовавшими в различных приложениях. Варианты отличаются материалом (PVDF или PEEK) и геометрией сенсора.

Сенсоры из PEEK с подключениями к процессу /955 и /956 монтируются с помощью адаптера (напр. Clamp, SMS, молочный конус). Небольшие размеры сенсора позволяют осуществлять монтаж в трубах малого диаметра.

Исполнения из PVDF имеют корпус несколько больших размеров, температурный сенсор может находиться как внутри измерительной ячейки, так и снаружи (в гильзе из нержавеющей стали). Исполнения из PVDF находят свое применение там, где использование других материалов невозможно по причине химической стойкости.

Сенсоры изготовлены из гигиенически безопасных материалов и зарекомендовали себя в различных процессах очистки в пищевой промышленности и на производстве. Многообразие различных подключений к процессу облегчает монтаж в существующие установки и замену приборов предыдущих серий. Погружное исполнение позволяет размещать сенсор в открытых резервуарах.

Благодаря индуктивному способу измерения сенсорам практически не требуется техобслуживание, отложения, жировые или масляные пленки на поверхности сенсора практически не оказывают влияния на точность измерений.

Сенсор JUMO tecLine Ci-S предназначен для подключения к преобразователю JUMO AQUIS 500 Ci (типовой лист 202566).

Области применения:

Жидкие продукты питания, СИП-мойки, другие процессы очистки, измерение концентрации (разбавление) кислот, щелочей и чистящих средств и т.д.

Преимущества:

- Различный дизайн сенсоров обеспечивает широкий спектр применения
- Применение материалов, допущенных FDA
- Различные подключения к процессу
- Температурный сенсор с малым временем отклика
- Различные материалы ячейки



Тип 202942/10-690-...



Тип 202942/20-955-...

Технические характеристики

Тип	202942/10-...	202942/20-...
Принцип измерения	индуктивный	
Диапазон измерения	от 0...1000 мкСм/см до 0...2000 мСм/см (зависит от подключенного преобразователя)	
Точность для проводимости для диапазона измерений:		
0 ... 1 мСм/см	≤ 1%	
0 ... 10 мСм/см	≤ 0,5%	
0 ... 100 мСм/см	≤ 0,5%	
0 ... 1000 мСм/см	≤ 1%	
0 ... 2000 мСм/см	≤ 1%	
Константа ячейки	k = 5,45 1/см	k = 6,1 1/см (для подключения 955) k = 6,0 1/см (для подключения 956)
Температурный сенсор	Pt1000, Класс A	
t ₉₀ Температура ¹	≤6 с	≤36 с
Температура окружающей среды	-10 ... +60°C	-10 ... +60°C
Температура хранения	-20 ... +75°C	-20 ... +75°C
Пылевлагозащита ²	IP67	IP67
Допустимая температура окружающей среды при работе краткосрочно (макс. 15 мин)	Указания: Указание: температура, давление и состав среды влияют на срок службы ячейки! -10 ... +125°C ≤140°C	
Допустимое давление при +20°C при +60°C при +125°C при +140°C (макс. 15 мин) при -10 ... +140°C	10 бар 6 бар 2 бар без давления минимум -0,1 бар	
Материал сенсора контактирующие со средой не контактирующие со средой	в зависимости от исполнения: PVDF, нерж.сталь 1.4301, AISI 304, нерж.сталь 1.4435, AISI 316L, EPDM в зависимости от исполнения: нерж.сталь 1.4301, AISI 304, PA6, CR/NBR, PUR, FPM, CuZn	в зависимости от исполнения: PEEK, нерж.сталь 1.4301, AISI 304, EPDM в зависимости от исполнения: нерж.сталь 1.4301, AISI 304, нерж.сталь 1.4305, AISI 303, CuZn, PA6, CR/NBR, PUR, FPM
Подключение к процессу	см. данные для заказа, размеры	
Электрическое подключение Способ подключения Разъем Материал разъема Материал кабеля Длина кабеля допустимая температура	Сенсор JUMO tecLine Ci-S предназначен для подключения к индуктивному преобразователю JUMO AQUIS 500 Ci! Неразъемный кабель Разъем M12 CuZn, PA6.6 GF30, PUR Внешняя оболочка: PUR см. данные для заказа -20...+75°C	
Допуски / контрольные знаки	Материалы, соприкасающиеся со средой, допущены для применения в пищевой промышленности, физиологически безвредны и одобрены FDA.	

¹ DIN EN 60751

² DIN EN 60529

Принцип измерения

Индуктивный метод измерений делает возможным определение удельной электропроводности даже в самых неблагоприятных средах без существенного обслуживания. В отличие от кондуктивного метода измерений, не возникают проблемы, связанные с коррозией электродов и поляризацией. Измерение происходит с помощью индуктивного зонда. Синусоидальное переменное напряжение питает передающую катушку. В зависимости от проводимости измеряемой жидкости в приемной катушке индуцируется ток. Ток пропорционален проводимости среды

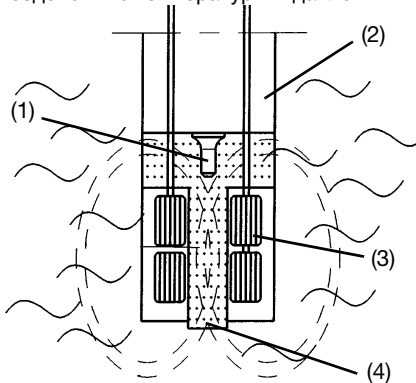
отличие от кондуктивного метода измерений, не возникают проблемы, связанные с коррозией электродов и поляризацией. Измерение происходит с помощью индуктивного зонда. Синусоидальное переменное напряжение питает передающую катушку. В зависимости от проводимости измеряемой жидкости в приемной катушке индуцируется ток. Ток пропорционален проводимости среды

Описание прибора

Измерительная ячейка

Измерительная ячейка состоит из герметичного корпуса из полиэфирэфиркетона (PEEK) или PVDF, внутри которого расположены обе измерительные катушки. Отверстие в измерительной ячейке обеспечивает протекание измеряемой среды. Между измеряемой средой и выходом действительного значения неизбежно существует гальваническая развязка, обусловленная методом измерения.

Ячейка в высокой степени устойчива к воздействию температуры и давления.



- (1) датчик температуры, расположенный снаружи
- (2) корпус измерительной ячейки из PEEK или PVDF
- (3) измерительные катушки
- (4) петля жидкости

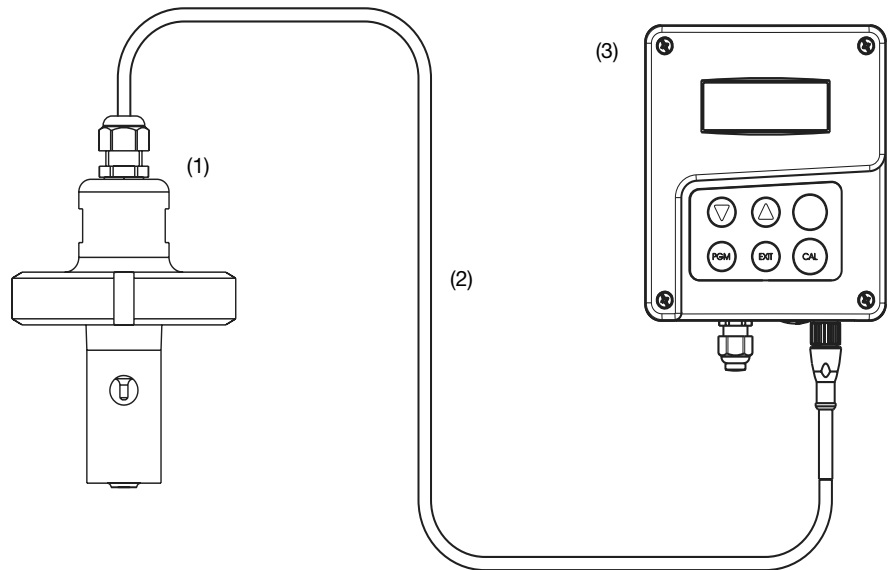
Датчик температуры, расположенный снаружи ячейки:

Сенсор в гильзе из нержавеющей стали очень быстро реагирует на изменения температуры.

Датчик температуры, расположенный внутри ячейки:

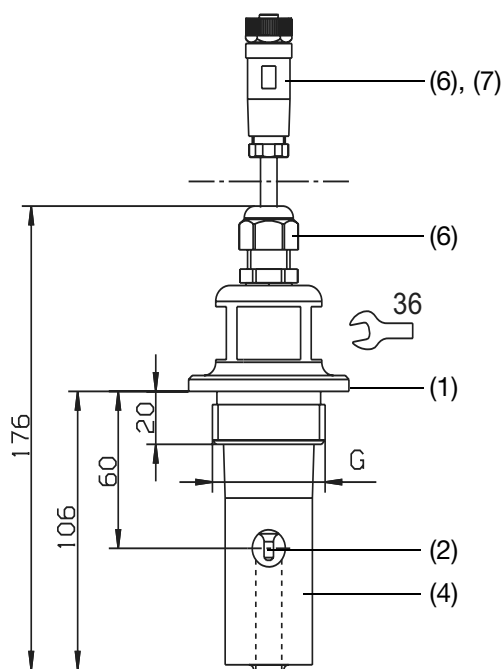
температурный сенсор интегрирован в измерительную ячейку. В этом исполнении металл не соприкасается с измеряемой средой (важно для агрессивных сред). Но изменения температуры регистрируются с запаздыванием.

Построение измерительной цепочки

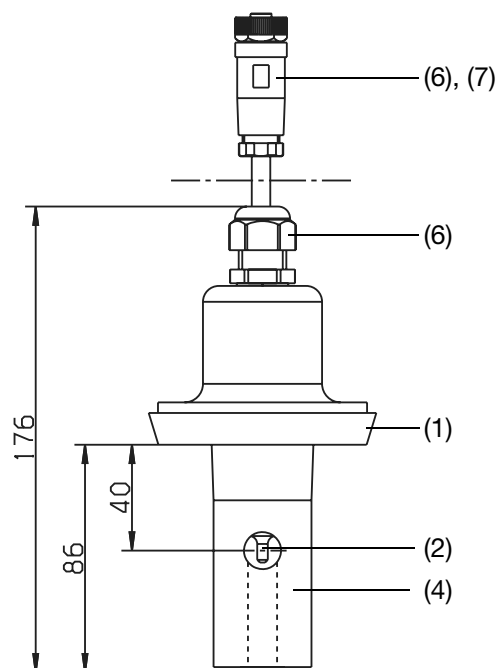


- (1) JUMO tecLine Ci-S, индуктивный сенсор для электропроводности и температуры
- (2) Кабель (составная часть сенсора JUMO tecLine Ci-S), стандартная длина 10 м
- (3) JUMO AQUIS 500 Ci, преобразователь/регулятор для электропроводности, концентрации и температуры

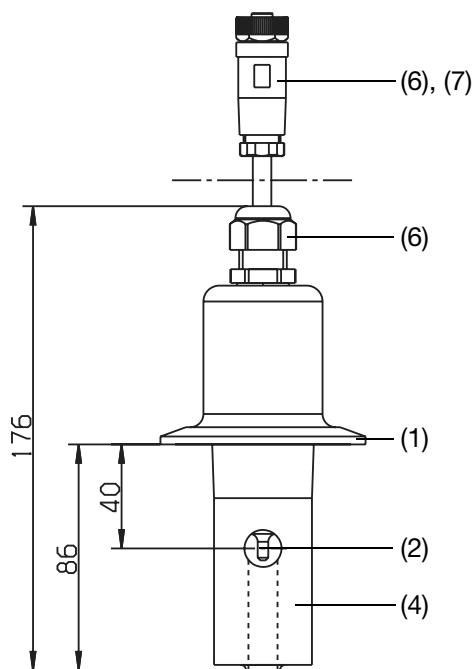
Размеры



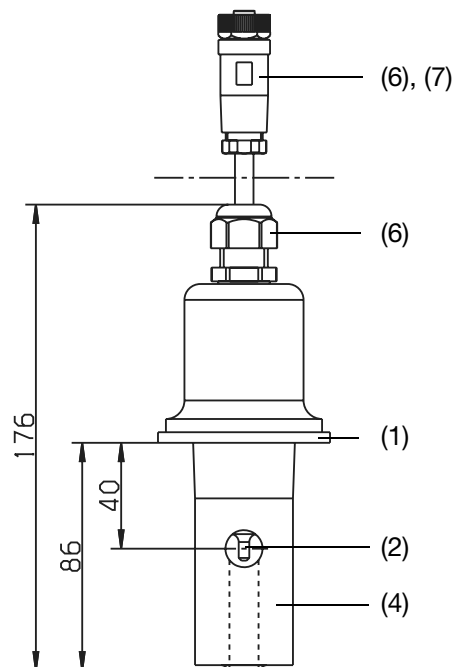
Исполнение с подключением
 107 = резьба G1 1/4A
 108 = резьба G1 1/2A
 110 = резьба G2A
 и типовым дополнением 768



Исполнение с подключением
 606 = МК DN 40
 607 = МК DN 50
 608 = МК DN 65
 609 = МК DN 80
 и типовым дополнением 768
 (накидная гайка в поставку не входит)



Исполнение с подключением 617
 Clamp 2 1/2"
 и типовым дополнением 768
 (зажим в комплект поставки не входит)



Исполнение с подключением
 690 = SMS 2"
 и типовым дополнением 768
 (накидная гайка в поставку не входит)

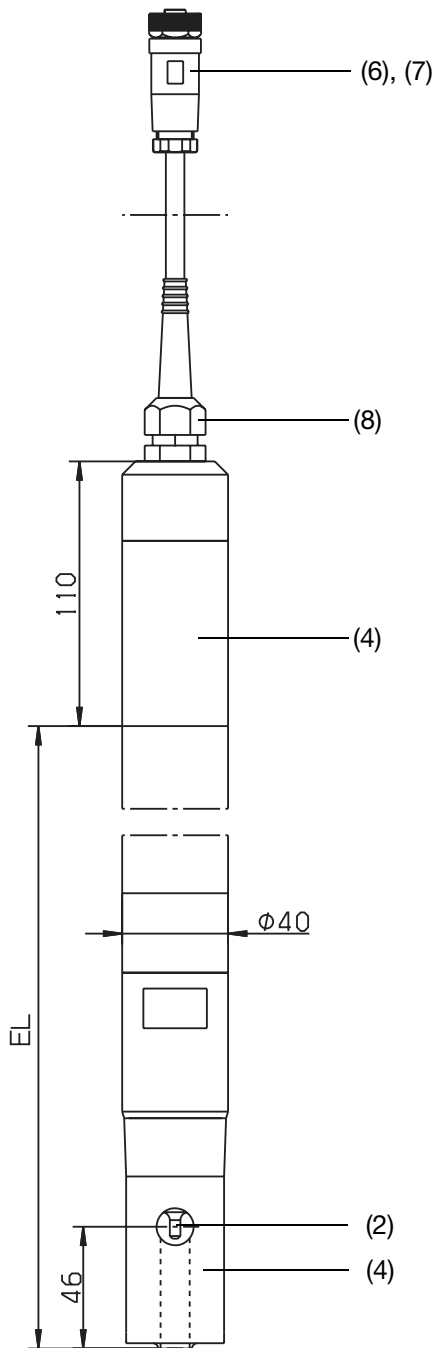
(1) = Нерж. сталь 1.4301

(2) = Нерж. сталь 1.4435

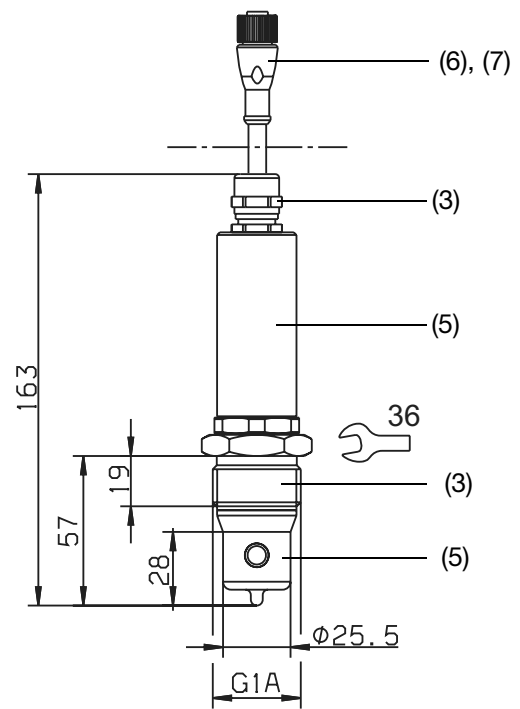
(4) = PVDF

(6) = PA6

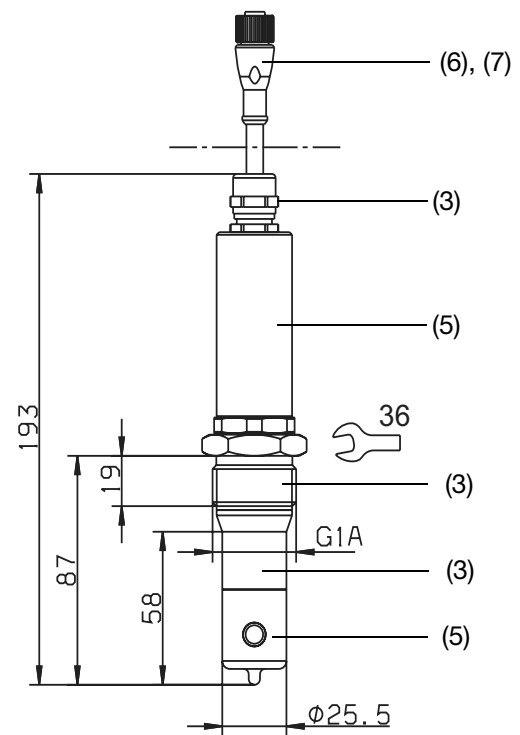
(7) = PPS GF40



Раздельное исполнение с подключением 706 погружная версия (зажимы для трубы в поставку не входят)



Исполнение с подключением 955 = нажимная гайка G1", монт.длина 57 мм и типовым дополнением 767

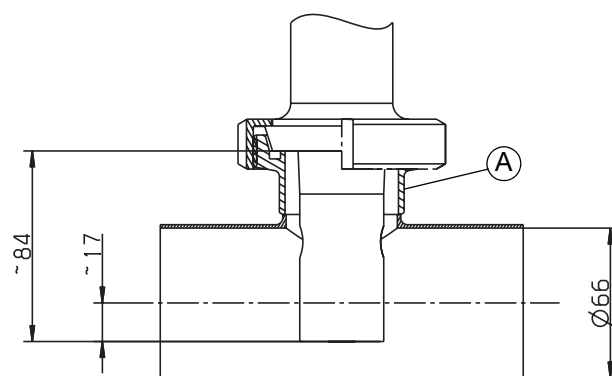
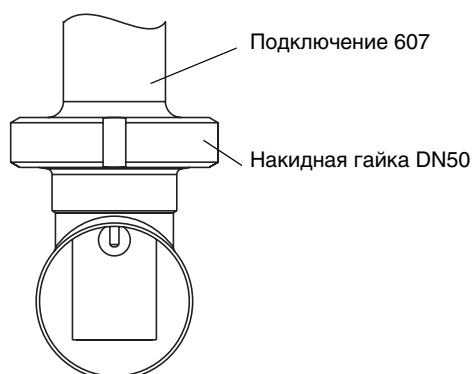


Исполнение с подключением 956 = нажимная гайка G1", монт.длина 87 мм и типовым дополнением 767

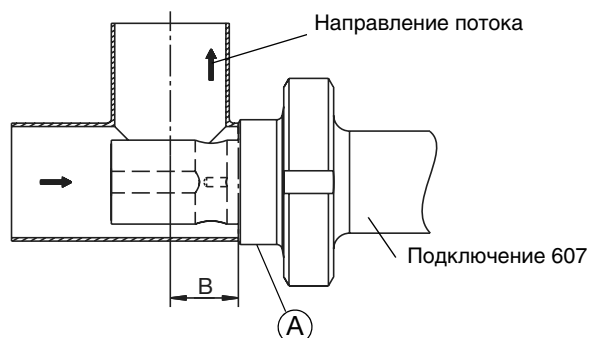
(2) = Нерж. сталь 1.4435 (3) = Нерж. ст. 1.4305 (4) = PVDF (5) = PEEK (6) = PA6 (7) = PPS GF 40 (8) = Никелир. латунь и EPDM

Примеры монтажа

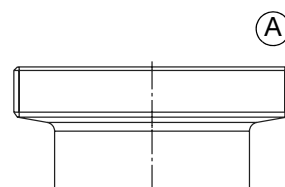
Приварной резьбовой штуцер



Тройник DIN, короткий, SSS DN65/50
(фирмой JUMO не поставляется)

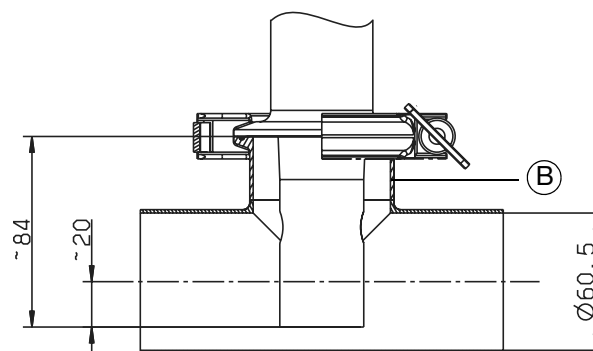
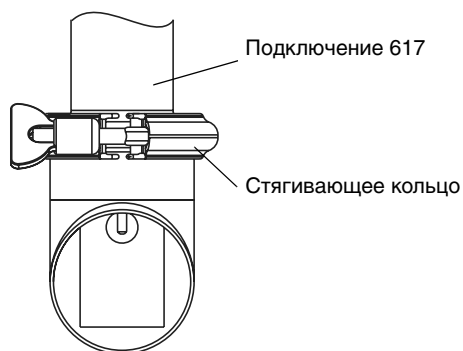


Тройник DIN 11852, SSS DN50
размер B уменьшен на 30 мм
(фирмой JUMO не поставляется)



Резьбовой штуцер DN50, DIN 11851
(ответная часть к подключению 607)
№ 00085020

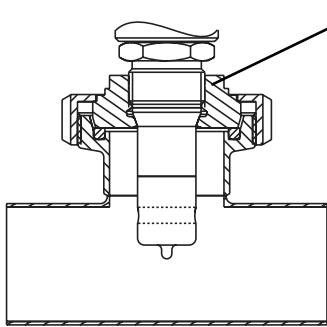
Clamp



Тройник короткий, SSS DN2,5^{II}
(фирмой JUMO не поставляется)

Ⓑ -резьбовой штуцер SSS DN2,5^{II}

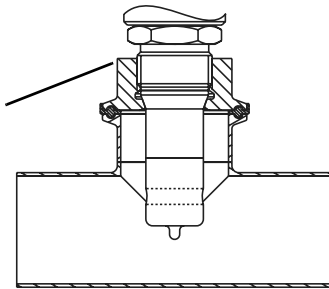
Нажимная гайка G1



Адаптер для подключения к процессу Нажимная гайка G1A на резьбовом соединении DN50.
 Артикул 00530355

Адаптер для подключения к процессу Нажимная гайка G1A на соединении Clamp 1" и 1,5"
 Артикул 00530354

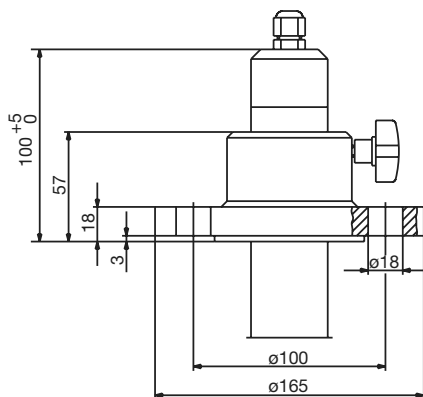
Тройник DIN, короткий, SSS DN65/50
 (фирмой JUMO не поставляется)



Тройник DIN, короткий, SSS DN65/50
 (фирмой JUMO не поставляется)

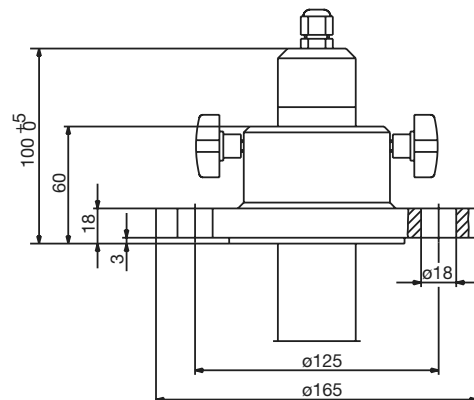
Фланец DN32

для подключения к процессу 706
 Артикул 00083375
 Материал: полипропилен



Фланец DN50

для подключения к процессу 706
 Артикул 00083376
 Материал: полипропилен



Данные для заказа : JUMO tecLine Ci-S
Индуктивный сенсор электропроводности и температуры

- (1) Базовый тип**
- 202942 JUMO tecLine Ci-S
Индуктивный сенсор для электропроводности и температуры
- (2) Дополнение базового типа**
- 10 Материал ячейки PVDF
- 20 Материал ячейки PEEK (датчик температуры скрыт внутри ячейки)
- (3) Подключение к процессу**
- 107 Резьба G1 1/4A¹
- 108 Резьба G1 1/2A¹
- 110 Резьба G2A¹
- 606 Молочный конус МК DN40 (соединение DN40, молочный конус)^{1,3}
- 607 Молочный конус МК DN50 (соединение DN50, молочный конус)^{1,3}
- 608 Молочный конус МК DN65 (соединение DN65, молочный конус)^{1,3}
- 617 Clamp 2 1/2" ^{1,3}
- 690 SMS 2" ^{1,3}
- 706 Погружное исполнение ^{1,3}
- 955 Нажимная гайка G1A, монт.длина 57 мм ²
- 956 Нажимная гайка G1A, монт.длина 87 мм ²
- (4) Монтажная длина**
- 0000 нет
- 0500 EL = 500 мм ^{1,3,4}
- 1000 EL = 1000 мм ^{1,3,4}
- 1500 EL = 1500 мм ^{1,3,4}
- 2000 EL = 2000 мм (максимальное значение) ^{1,3,4}
- (5) Электрическое подключение**
- 21 Неразъемный кабель с гнездом M12
- (6) Длина неразъемного кабеля**
- 10 10 м (стандарт)
- 20 20 м
- 30 30 м
- (7) Типовые дополнения**
- 000 нет
- 268 датчик температуры скрыт внутри измерительной ячейки

¹ Только для дополнения базового типа 10 (сенсор из PVDF)
² Только для дополнения базового типа 20 (сенсор из PEEK)
³ Без дополнительного крепежа (накидная гайка, скоба и т.д.)
⁴ Только для подключения к процессу 706

	(1)	(2)	(3)	(4)	(5)	(6)	(7)
Ключ заказа	<input type="text"/>	/ <input type="text"/>	- <input type="text"/>	- <input type="text"/>	- <input type="text"/>	- <input type="text"/>	/ ...
Пример заказа	202942	/ 10	- 607	- 0000	- 21	- 10	/ 000

Поставка со склада в Германии

Тип	Краткое описание	Арт. №
202942/10-607-0000-21-10/000	PVDF, соединение DN50, DIN 11 851 (МК DN50, молочный конус), неразъемный кабель 10м	00558364
202942/10-690-0000-21-10/000	PVDF, SMS 2", неразъемный кабель 10м	00558365

Принадлежности

Обозначения	Арт.№
Приварной резьбовой штуцер DN50, DIN 11 851(ответная деталь для подключения 607) (PG 209791)	00085020
Накидная гайка DN50, DIN 11 851 (PG 209791)	00343368
Накидная гайка DN65, DIN 11 851 (PG 209791)	00362956
Накидная гайка SMS DN2" (PG 209791)	00345162
Фланец DN32 ¹ , материал полипропилен (PG 202820)	00083375
Фланец DN50 ¹ , материал полипропилен (PG 202820)	00083376
Адаптер для подключения к процессу Нажимная гайка G1A на присоединении DN50, (PG 209791) DIN 11851 (МК DN50, молочный конус)	00530355
Адаптер для подключения к процессу Нажимная гайка G1A на Clamp1" и 1,5" (PG 209791)	00530354
Адаптер для калибровки индуктивного сенсора, Тип 202711/21 (PG 202711)	00543395

¹Только вместе с сенсором с подключением 706 (погружная версия).

Указания

При первом вводе в эксплуатацию сенсора и преобразователя/регулятора или при замене компонент требуются:

- Преобразователь/регулятор, напр. JUMO AQUIS 500 Ci, типовой лист 202566
- Индуктивный сенсор JUMO tecLine Ci-S
- Адаптер для калибровки индуктивного сенсора, тип 202711/21, типовой лист 202711