

# Термостаты для щитового монтажа Типовой ряд ETH Исполнение по DIN 3440 и директиве по средствам измерения давления 97/23/EG

## Краткое описание

Термостаты щитового монтажа типового ряда ETH предназначены для контроля тепловых процессов. Они представляют собой предохранительные устройства контроля температуры STW (STB) и предохранительные устройства ограничения температуры (STB). В случае неисправности, STB переводит контролируемую систему в безопасное состояние.

Термостаты щитового монтажа работают по принципу расширения жидкости, при этом электрическим переключающим элементом служит микровыключатель.

## Переключательная функция:

### Предохранительное устройство контроля температуры STW

Когда температура у чувствительного элемента превышает установленное предельное значение, электрическая цепь размыкается микровыключателем. Когда температура падает ниже установленного предельного значения (с учетом дифференциала переключения), микровыключатель возвращается в исходное положение.

### Блокировка повторного включения у предохранительного устройства ограничения температуры STB

Когда температура у чувствительного элемента превышает установленное предельное значение, цепь размыкается, и микровыключатель механически блокируется.

После того, как температура упадет ниже установленного предельного значения на величину примерно равную 10% от интервала измерений ( $\approx 15\%$  для предельной установки  $> +350\text{ }^{\circ}\text{C}$ ), микровыключатель можно разблокировать вручную.

### Использование предохранительного устройства контроля температуры STW как предохранительное устройство ограничения температуры STB

В данном случае подключение термостата должно выполняться в соответствии с DIN 3440 и DIN/VDE 0116, раздел 8.7.

### Функция самоконтроля предохранительного устройства ограничения температуры STB и предохранительного устройства контроля температуры STW (STB)

Неисправность измерительной системы, например, утечка жидкостного заполнения, вызовет скачек давления под мембраной, таким образом, автоматически размыкая цепь. При этом разблокировка невозможна.

Если температура у чувствительного элемента упадет ниже  $\approx -20\text{ }^{\circ}\text{C}$ , цепь также разомкнется. Когда температура возрастет выше  $\approx -20\text{ }^{\circ}\text{C}$ , STB должен быть переустановлен вручную.

Для STW (STB) переустановка выполняется автоматически.



## Типы

Тип	Переключательная функция	№ по DIN		Регистрационный номер DIN становится недействительным, если используются гильзы, отличные от представленных в типовом листе № 60.6710
ETHf-20 ETHf-70	STW (STB) STB	STB 79998 S STB 780098		

## Технические характеристики

## Рабочие диапазоны и датчик температуры

жидкостное заполнение					
Тип	Диапазон регулирования / предельных значений °C	Макс. допустимая температура у чувствительного элемента, °C	Макс. длина капилляра, мм	Длина чувствительного элемента «L», мм	
				Ø чувствительного элемента, мм	
				6 (серийно)	8 (по запросу)
ETHf-20	+30... +110	135	5000	108	75
ETHf-70	+60... +130	150		116	79
	+20... +150	175		77	60
	+50... +250	290		64	49
	+50... +300	345		55	---
газовое заполнение					
ETHf-20	+20... +400	460	1000	176	106
ETHf-70	+20... +500	550	2000	127	81
	+20... +500	550	4000	202	119

## Капилляр и датчик температуры

Тип	Конечное значение шкалы	Капилляр	Датчик температуры	Примечание
ETHf-...	≤ 200 °C	медь (Cu) Ø 1,5 мм материал 2.0090	медь (Cu) материал 2.0090 спаянный	-
	≤ 350 °C	медь (Cu) Ø 1,5 мм материал 2.0090	нерж. сталь (CrNi) материал 1.4571 спаянный	-
	≤ 500 °C	нерж. сталь (CrNi) Ø 1,5 мм материал 1.4571	нерж. сталь (CrNi) материал 1.4571 сварной	-
	≤ 350 °C	нерж. сталь (CrNi) Ø 1,5 мм материал 1.4571	нерж. сталь (CrNi) материал 1.4571 сварной	за доп. плату
Длина капилляра	серийно 1000 мм, макс. 5000 мм			
Мин. радиус изгиба капилляра	5 мм			

## Электрические характеристики

Переключающее устройство	ETHf-20	ETHf-70	ETHf-70/U
		Микровыключатель с переключающим контактом	Микровыключатель с размыкающим контактом и блокировкой повторного включения
Макс. коммутируемая мощность	10 (2) A, 230 В AC +10%, p.f. = 1 (0,6) 0,25A, 230 В DC +10%		
	с дифференциалом 2% 6(1,2)A, 230 В AC +10%, p.f. = 1(0,6)	-	-
	микровыключатель с золотым покрытием, код /au 0,1 A, 24 В AC/DC сопротивление контакта 2,5... 10 МОм		-

**Рабочие характеристики**

Дифференциал переключения в % от диапазона регулирования / предельных значений	Функция переключения	с жидкостным заполнением измерительной системы		
		Номинальное значение	Возможное значение	
	STW (STB)	5	4... 6	серийно
		9	8...11	по запросу
		2	1...3	за доп. плату
		с газовым заполнением измерительной системы		
		7	5... 12	серийно
		9	8...16	по запросу
	2	1,5...3	за доп. плату	
Погрешность точки переключения, в % от диапазона предельных значений	в верхней трети шкалы: +0/-5%, в начале шкалы: +0/-10 %			
	Отклонение температуры окружающей среды у корпуса от калибровочной температуры 22 °C вызывает смещение точки переключения: повышение температуры окружающей среды = понижение точки переключения уменьшение температуры окружающей среды = повышение точки переключения			
	Термостаты щитового монтажа с конечным значением шкалы			
	< 200 °C	≥ 200 °C ≤ 350 °C	> 350 °C ≤ 500 °C	
	из-за головки термостата, % на °C			
	0,17	0,13	0,12	
	из-за капилляра, % на °C, на 1м длины			
	0,054	0,11	0,33	
Допустимая температура хранения	-50... +50 °C			
Допустимая температура окружающей среды при эксплуатации	макс. 80 °C			
Рабочее положение	произвольное			

**Головка термостата**

Материал корпуса	сталь с цинковым покрытием
Крепеж	2 винта М 3, на расстоянии 22 мм
Размер шкалы	250° ±
Электрические соединения	винтовые зажимы, сечение провода 2,5 мм
Установка предельных значений	предельное значение настраивается установочным винтом с помощью отвертки, перед монтажом
Степень защиты	IP 00 по EN 60 529
Масса	≈ 0,2 кг

**Подключение к процессу**

Серия ETNf-с капилляром	цилиндрический чувствительный элемент А
	информация о других типах подключений и гильзах приведена в типовом листе Т 60.6710

**Примечание**

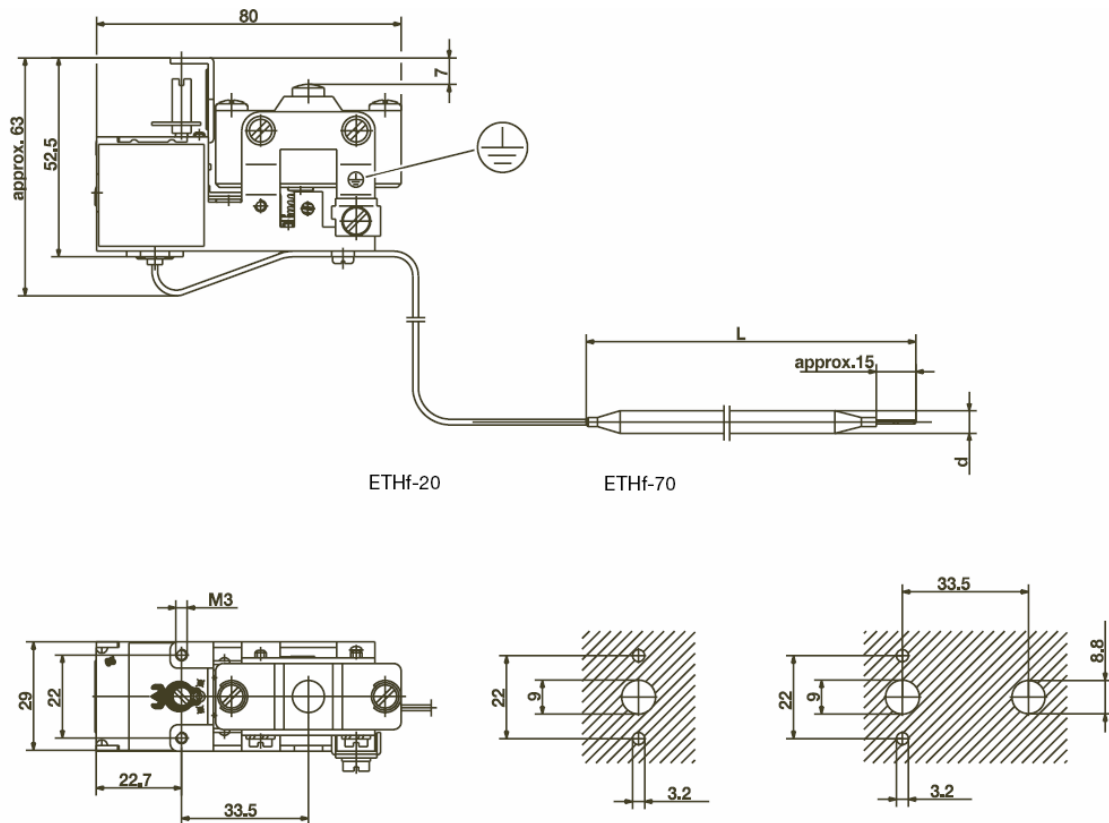
Физические и токсические свойства жидкостного заполнения, которое может вытечь в случае повреждения системы

Диапазон регулирования с конечным значением шкалы, °C	Реакция на опасную ситуацию	Возможность пожара и воспламенения		Загрязнение воды	Токсические характеристики		
		температура воспламенения °C	предельное значение для возгорания		Отравляющее воздействие	опасность для здоровья	токсичность
< + 200	нет	+280	1,2-7,5 об.%	да	да	<sup>1)</sup>	нет
≥ 200 ≤ +350	нет	+490	1-3,5 об.%	да	да	<sup>1)</sup>	нет
> 350 ≤ +500	нет	нет	нет	нет	нет	нет	нет

<sup>1)</sup> В настоящий момент нет ограничительных правил от министерств здравоохранения, рассматривающих какой-либо вред для здоровья в короткие периоды работы и при низкой концентрации, например, при разрыве измерительной системы.

Размеры

ETHf-70, с ровным цилиндрическим чувствительным элементом А, без защитной гильзы



Схемы подключений	ETHf-20 с переключающим контактом	ETHf-70 с размыкающим контактом и блокировкой повторного включения	ETHf-70 с размыкающим контактом, блокировкой повторного включения и дополнительным сигнальным контактом

### Идентификация обозначения типа

#### Типовой ряд ЕТН

##### Код заказа (1) Базовый тип

602010/20-2	ЕТНf-20 предохранительное устройство контроля температуры	с капилляром
602010/70-2	ЕТНf-70 предохранительное устройство ограничения температуры	с капилляром

##### (2) Диапазон регулирования/пределных значений

52	+30... +110 °С
66	+60... +130 °С
43	+20... +150 °С
63	+50... +250 °С
64	+50... +300 °С
45	+20... +400 °С
45	+20... +500 °С

##### (3) Дифференциал переключения

00	без дифференциала (ЕТНf-70 STB)
20	2% от интервала шкалы
50	5% от интервала шкалы
70	7% от интервала шкалы
90	9% от интервала шкалы


##### (4) Длина капилляра (мм)

1000	1000 мм
2000	2000 мм
3000	3000 мм
4000	4000 мм
5000	5000 мм
...	(специальное исполнение, указывается необходимая длина в мм)

##### (5) Материал капилляра

40	Cu (медь)
20	NiCr (нерж. сталь 1.4571)

##### (6) Подключение к процессу

10	A = ровный цилиндрический датчик  (* др. подключения к процессу и гильзы – см. типовой лист Т 60.6710)
----	--

##### (7) Диаметр d (диаметр чувствительного элемента)

6	6 мм
8	8 мм

##### (8) Типовое дополнение

000	без типового дополнения
574	<b>U</b> STB с размыкающим контактом, блокировка + дополнительный сигнальный контакт (только базовый тип STB-70)
702	<b>au</b> переключающий контакт с золотым покрытием

#### Ключ заказа

(1)	(2)	(3)	(4)	(5)	(6)	(7)	(8)
<input type="text"/>	/ <input type="text"/> - <input type="text"/> - <input type="text"/> - <input type="text"/> - <input type="text"/> - <input type="text"/> - <input type="text"/> / <input type="text"/>						

#### Пример заказа

602010/70-2	/	43	-	00	-	1000	-	40	-	10	-	6	/	574
-------------	---	----	---	----	---	------	---	----	---	----	---	---	---	-----