

Вставной термометр сопротивления с присоединительной головкой формы J

- Для температуры -50...+400°C
- Одинарный или двойной термометр сопротивления
- Поставляется с измерительным преобразователем

Вставной термометр сопротивления применяется для измерения температуры жидких и газообразных сред. Важным критерием выбора этих приборов, является надежная и герметичная конструкция для измерения при вакууме или избыточном давлении. Область применения – техника кондиционирования и охлаждения, производство нагревателей, печей и аппаратов.

Измерительная часть представляет собой серийно температурный сенсор Pt 100 по DIN EN 60 571, класс В с 2-х проводным подключением, возможно исполнение Pt 500 или Pt 1000. Схема подключения может быть 3-х проводная, и 4-х проводная. По заказу можно встроить в присоединительную головку измерительный преобразователь.



Технические данные

Присоединительная головка

Форма J, алюминиевое литье, M 16x1.5; IP 65
окружающая температура -40...+100°C

Внимание: окружающая температура должна быть меньше при применении измерительного преобразователя, типовой лист 707030

Подключение к процессу

Упорный фланец Ø6 мм, Ø8 мм, оцинкованная сталь,
трубное присоединение Ø6 мм, Ø8 мм,
нержавеющая сталь

Защитная трубка

нержавеющая сталь 1.4571, Ø6 мм, Ø7 мм и Ø8 мм

Измерительная часть

Pt 100 температурный сенсор, DIN EN 60 571,
класс В, 2-х проводное включение

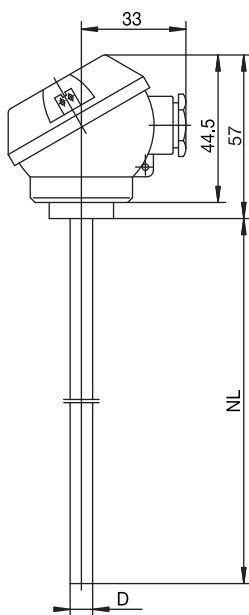
Измерительный преобразователь

аналоговый измерительный преобразователь,
выход 4...20 мА, типовой лист 707030

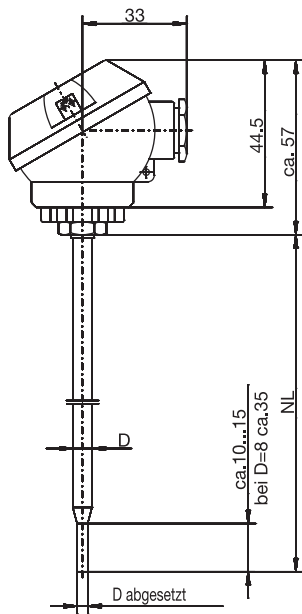
Принадлежность

защитная гильза,
смотри типовые листы 902440 и 909710

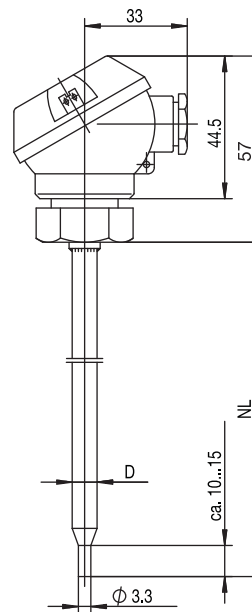
Размеры



Тип 902130/10



Тип 902130/11

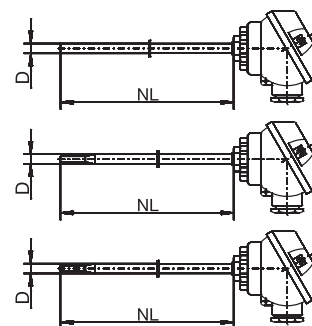


Тип 902130/31

Данные для заказа: Вставной термометр сопротивления с присоединительной головкой формы J

(1) Основное исполнение

902130/10	Вставной термометр сопротивления с защитной трубкой
902130/11	Вставной термометр сопротивления с сужающейся защитной трубкой (для Ø6 сужение до Ø3,8 мм, Ø8 сужение до Ø6 мм)
902130/31	Вставной термометр сопротивления с сужающейся защитной трубкой для измерения температуры воздуха



(2) Температура применения в °C

x	x	x	380	-50...+200°C (стандарт)
x	x		402	-50...+400°C
x	x		647	-20...+150°C (только с кл. В)
x	x		386	-50...+260°C

(3) Измерительная часть

x	x		1001	1 x Pt 100 по 3-х проводной схеме присоединения
x	x	x	1003	1 x Pt 100 по 2-х проводной схеме присоединения
x	x	x	1011	1 x Pt 100 по 4-х проводной схеме присоединения
x	x	x	2003	2 x Pt 100 по 2-х проводной схеме присоединения

(4) Класс точности согласно DIN EN 60 751

x	x	x	1	Класс В (стандарт)
x	x	x	2	Класс А

(5) Диаметр защитной трубки D в мм

x	x	x	6	Ø6 мм
x	x		8	Ø8 мм

(6) Монтажная длина NL в мм (50 ≤ NL ≤ 1000)

		x	50	50 мм
x	x	x	100	100 мм
x	x	x	150	150 мм
x	x	x	250	250 мм
		x	290	290 мм
x	x	x	...	по запросу (указать в тексте – шаг 50мм)

(7) Подключение к процессу

x	x	x	000	без подключения
x			245	подпружиненное передвижное соединение G 1/2 (только для Ø6 мм и Ø8 мм)
x	x		252	передвижное присоединение G 1/4 (только для Ø6 мм)
x	x	x	254	передвижное присоединение G 1/2 (только для Ø6 мм и Ø8 мм)
x	x	x	662	упорный фланец Ø6 мм
x			667	упорный фланец Ø8 мм

(8) Дополнительные опции

x	x	x	000	без дополнительных опций
x	x	x	330	1 x аналоговый измерит. преобразователь, выход 4...20mA ² , типовой лист 707030

Код заказа (1) (2) (3) (4) (5) (6) (7) (8)
 - - - - - - / , ...
 Пример заказа 902130/10 - 402 - 1001 - 1 - 6 - 100 - 000 / 000

2. Диапазон измерения указывается в виде текста

Принадлежности

для программируемого 2-х проводного преобразователя типа 707010

Тип	Складской №
PC интерфейс с TTL/RS232 конвертером и адаптером	00350260
PC интерфейс с USB/TTL конвертером и 2 адаптерами	00456352
Программирование по требованию пользователя (стандартно 0...100 °С)	
Программа SETUP на CD-ROM, многоязычная	00378733

для Wtrans B, программируемого встраиваемого преобразователя с передачей сигнала по радиоканалу типа 707060

Тип	Складской №
Литиевая батарея 3.6 В 2.2 Ач (размер AA)	00547559
PC интерфейс с USB/TTL конвертером и 2 адаптерами	00456352
PC интерфейс с TTL/RS232 конвертером и адаптером	00350260
Программа SETUP на CD-ROM, многоязычная	00488887
Программа SETUP на CD-ROM включая OnlineChart, многоязычная	00549067
Активация программы OnlineChart	00549188

Поставки со склада в Германии:

(1)	(2)	(3)	(4)	(5)	(6)	(7)	(8)	Складской №
<input type="text"/>	- <input type="text"/>	- <input type="text"/>	- <input type="text"/>	- <input type="text"/>	- <input type="text"/>	- <input type="text"/>	/ <input type="text"/>	
902130/10	- 402	- 1003	- 1	- 6	- 50	- 000	/ 000	00063618
902130/10	- 402	- 1003	- 1	- 6	- 150	- 000	/ 000	00063620
902130/10	- 302	- 1003	- 1	- 6	- 250	- 000	/ 000	00063622
902130/10	- 647	- 1003	- 1	- 6	- 100	- 000	/ 000	00533469
902130/10	- 647	- 1003	- 1	- 6	- 150	- 000	/ 000	00533470
902130/10	- 647	- 1003	- 1	- 6	- 250	- 000	/ 000	00533471
902130/31	- 380	- 1003	- 1	- 6	- 290	- 000	/ 000	00438399