

JUMO DELOS SI

Преобразователь давления с цифровой индикацией и PNP транзисторными переключающими контактами

Тип 405052

Краткое описание

Преобразователь давления JUMO DELOS SI с аналоговым выходом, переключающими контактами, жидкокристаллическим дисплеем для визуализации измеряемой величины давления и состояний двоичных выходов предназначен для широкого круга задач. Благодаря корпусу из нержавеющей стали и конструкции измерительной системы без уплотнительных элементов, он превосходно подходит для применения и в отраслях с высокими гигиеническими требованиями. Специально для задач измерения давления горячих сред имеется высокотемпературное исполнение, которое выдерживает температуры до 200°C. В зависимости от применения доступны следующие варианты выходов: 1 или 2 транзисторных PNP переключающих выхода или 1 транзисторный PNP и один аналоговый выход. Выходной сигнал и диапазон измерений могут индивидуально конфигурироваться.

Блок-схема



Тип 405052

Особенности

- Погрешность $\leq 0,5\%$
- Масштабирование диапазона измерений 1:4
- Двухцветный дисплей с функцией аварийной сигнализации
- Аналоговый выход свободно конфигурируемый
- Программируемый по месту или через Setup-программу
- Температура среды до 200°C



Технические характеристики

Общие характеристики

Номинальные условия эксплуатации	согласно со стандартами DIN 16086 и DIN EN 60770
Сенсорная система Среда, передающая давление Допустимое количество нагрузочных циклов	кремневый сенсор с разделительной мембраной из нержавеющей стали синтетическое масло > 10 миллионов
Монтажное положение Положение при калибровке Смещение нулевой точки в зависимости от положения - Базовый тип 000, стандартное исполнение - Базовый тип 004, высокотемпературное исполнение	произвольное вертикальное, подключение к процессу снизу корректировка нуля возможна по месту и через Setup (20 % от номинального диапазона измерений) ≤ 1 мбар ≤ 10 мбар
Дисплей Ориентация	ЖК-дисплей с фоновой подсветкой поворот дисплея на 180° программным способом поворот корпуса на 320° (использовать прилагаемый инструмент)
Размер Цвет	поле индикации 16 x 26 мм / размер шрифта 7 мм нормальный режим: янтарный
Индикация состояния контактов Единица измерения	в случае неисправности: красный (текст "Err", мигает код ошибки 1... 9) K1, K2 mbar, bar, kPa, MPa, psi, %
Управление по месту Setup-интерфейс	через элемент управления под ввинчивающейся пробкой с помощью отвертки 0,5 x 3 или шестигранника 2AF через цилиндрический штекер M12x1 (5-полюсный)

Вход

Все диапазоны измерений выдерживают перегрузки до -1 бар (вакуумстойкие)

Избыточное давление							
Диапазон измерений	0,4	1	4	10	25	60	бар
Предел перегрузки	1,6	4	16	40	100	240	
Давление разрыва	2	5	20	50	125	300	

Диапазон измерений	-0,4... 0,4	-1... 1	-1... 3	-1... 9	-1... 24	бар
Предел перегрузки	1,6	4	16	40	100	
Давление разрыва	2	5	20	50	125	

Абсолютное давление							
Диапазон измерений	0,4	1	4	10	25	60	бар
Предел перегрузки	1,6	4	16	40	100	240	
Давление разрыва	2	5	20	50	125	300	

Выход

Все аналоговые выходы с трехпроводным подключением / открытый коллектор, PNP-схема

Аналоговый выход свободно конфигурируемый	4... 20 mA + 1x транзисторный PNP выход серийно, см. (4) стр. 7 0... 20 mA + 1x транзисторный PNP выход 0... 10 V + 1x транзисторный PNP выход
Время реакции на ступенчатое воздействие T ₉₀	≤ 100 мс
Переключающий выход Количество	1 x транзисторный PNP выход 2 x транзисторный PNP выход «закрывающий»/ «размыкающий» контакт окно / гистерезис
Тип Функции Коммутационная способность - Падение напряжения от U _B - Коммутационная способность - Циклы включения Время реакции Защита от короткого замыкания	PNP ≤ 2 В Вкл. ≤ 250 mA / Выкл. ≤ 1 mA > 10 миллионов ≤ 20 мс Есть
Контроль нагрузки, ток - период импульса - защита от перегрузки (периодический опрос)	2 с; T _{ON} 40 мс f = 0,5 Гц (показания: Err3 выход K1, Err4 выход K2)



Изменение диапазона Аналоговый выход	масштабирование 1:4
Коммутирующий выход - Точка включения - Точка отключения - Демпфирование - Задержка	0,5... 100 % / величина шага 0,1 % 0... 95 % / величина шага 0,1 % 0... 99 с 0... 9,9 с
Нагрузка 4... 20 мА 0... 20 мА 0... 10 В	$R_i \geq (U_B - 6,5 \text{ В}) / 0,022 \text{ А}$ $R_i \geq (U_B - 6,5 \text{ В}) / 0,022 \text{ А}$ $R_i \geq 10 \text{ кОм}$

Механические характеристики

Подключение к процессу Материал Поверхность Уплотнение - подключение 521, 523, 571, 575, 576, 652 - подключение 997 JUMO PEKA	нержавеющая сталь 316L $R_a \leq 0,8 \text{ мкм}$ все фланцевые соединения сварные, не имеют уплотнительных прокладок! FPM серийно FPM, VMQ, EPDM по выбору, см. типовой лист 40.9711
Измерительная мембрана Материал Поверхность	нержавеющая сталь 316L $R_a \leq 0,8 \text{ мкм}$
Корпус Материал Поверхность Розеточная головка M 12 x 1 Уплотнение корпуса Дисплей	нержавеющая сталь 316L $R_a \leq 0,8 \text{ мкм}$ нержавеющая сталь 316L VMQ силикон полиамид
Винчивающаяся крышка элемента управления Материал Поверхность Уплотнение	алюминий 3.2315 анодированное покрытие VMQ силикон
Масса	0,2 кг при подключении к процессу G1/2 тип 504

Условия окружающей среды

Допустимые температуры Измеряемая среда - при расширении типа 004 Окружающая среда - Температура окружающей среды -50 °C Хранение	-25... +100°C (+135°C макс. 1 час в сутки) -25... +200°C -25... +75°C ограниченная работоспособность: только стационарное применение, опасность повреждения кабеля, дисплей не работает -40... +85°C
Допустимая влажность воздуха - при эксплуатации - при хранении	100 %, допускается конденсация на внешней оболочке прибора 90 % без конденсации
Допустимая механическая нагрузка - Вибропрочность - Ударопрочность	20 g, 10... 2000 Гц по IEC 60068-2-6 50 g для 11 мс / 100 g для 1 мс по IEC 60068-2-27
Электромагнитная совместимость - излучение помех - помехоустойчивость	(только с 4-полюсным соединительным кабелем и заземленным корпусом) класс А по EN 61326 группа А по EN 61326
Класс пылевлагозащиты	IP67 по EN 60529



Метрологические характеристики

Избыточное давление							
Номинальный диапазон измерений	0,4	1	4	10	25	60	бар
Погрешность ¹	0,15	0,15	0,1	0,1	0,1	0,1	% от конечного значения
Суммарная погрешность при +20°C ²	0,35	0,3	0,25	0,25	0,25	0,25	
Суммарная погрешность при -20...+75°C ³	0,7	0,6	0,5	0,5	0,5	0,5	

Номинальный диапазон измерений	-0,4... 0,4	-1... 1	-1... 3	-1... 9	-1... 24		бар
Погрешность ¹	0,15	0,15	0,1	0,1	0,1		% от конечного значения
Суммарная погрешность при +20°C ²	0,35	0,3	0,25	0,25	0,25		
Суммарная погрешность при -20...+75°C ³	0,7	0,6	0,5	0,5	0,5		

Абсолютное давление							
Номинальный диапазон измерений	0,4	1	4	10	25	60	бар
Погрешность ¹	0,15	0,15	0,1	0,1	0,1	0,1	% от конечного значения
Суммарная погрешность при +20°C ²	0,35	0,3	0,25	0,25	0,25	0,25	
Суммарная погрешность при -20...+75°C ³	0,7	0,6	0,5	0,5	0,5	0,5	

Коммутирующий выход							
Погрешность	≤ 0,5 %						
Воспроизводимость	≤ 0,2 %						
Временная стабильность	0,2 % при номинальных условиях эксплуатации по EN 61298-1						

¹ Нелинейность после установки граничной точки

² Погрешность измерения при +20°C включает в себя:

нелинейность, гистерезис, воспроизводимость, отклонение нижнего и верхнего предела измерений.

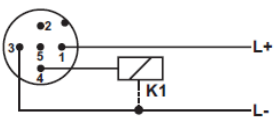
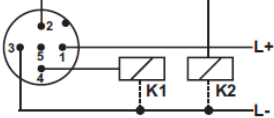
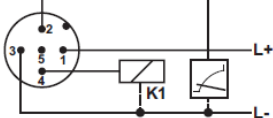
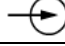
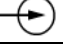

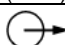
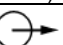
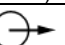
³ Погрешность измерения при -20...+75°C включает в себя:

нелинейность, гистерезис, воспроизводимость, отклонение нижнего и верхнего предела измерений, влияние температуры на нижний предел и диапазон.

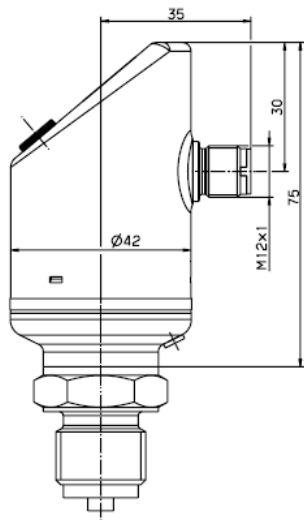
Питание

Напряжение питания U_B - выход за минимальное значение напряжения питания - выход за максимальное значение напряжения питания > 34 В DC	12... 30 В DC (номинальное напряжение питания 24 В DC). Остаточная пульсация: пики напряжения не должны быть больше или меньше указанных значений напряжения питания. Показания Err 5 характеристики, приведенные в документации, более не сохраняются.
Защита от смены полярности	Есть
Потребление мощности	≤ 45 мА без нагрузки, ≤ 545 мА с нагрузкой 2 x PNP
Электрическое подключение	Цилиндрический штекер М 12 x 1, 4-полюсный, А-кодированный
Цепь тока	SELV

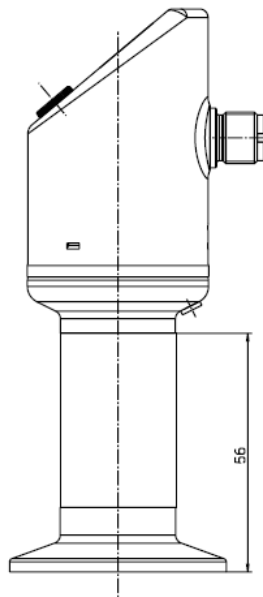
Схема подключения

Выход 471		Выход 472		Выход 475 - 477	
1 транзисторный PNP выход		2 транзисторных PNP выхода		1 транзисторный PNP + 1 аналоговый выход	
					
Напряжение питания		Напряжение питания		Напряжение питания	
1 L+	(12... 30 В DC)	1 L+	(12... 30 В DC)	1 L+	(12... 30 В DC)
3 L-	(GND)	3 L-	(GND)	3 L-	(GND)
Выход		Выход		Выход	
4 K1	Выход типа «открытый коллектор». Максимальный ток 0,25 А	2 K2	Выход типа «открытый коллектор». Максимальный ток 0,25 А	2 аналоговый	(0... 20 мА / 0... 10 В)
2	свободный вывод	4 K1		4 K1	Выход типа «открытый коллектор». Максимальный ток 0,25 А
5	интерфейс	5	интерфейс	5	интерфейс
Цветовая маркировка цилиндрического штекера М 12 x 1		1 bn	коричневый	4 bk	черный
		2 wh	белый	5 gy	серый
		3 bu	синий		
		Цветовая маркировка действительна только для А-кодированного стандартного кабеля!			

Размеры

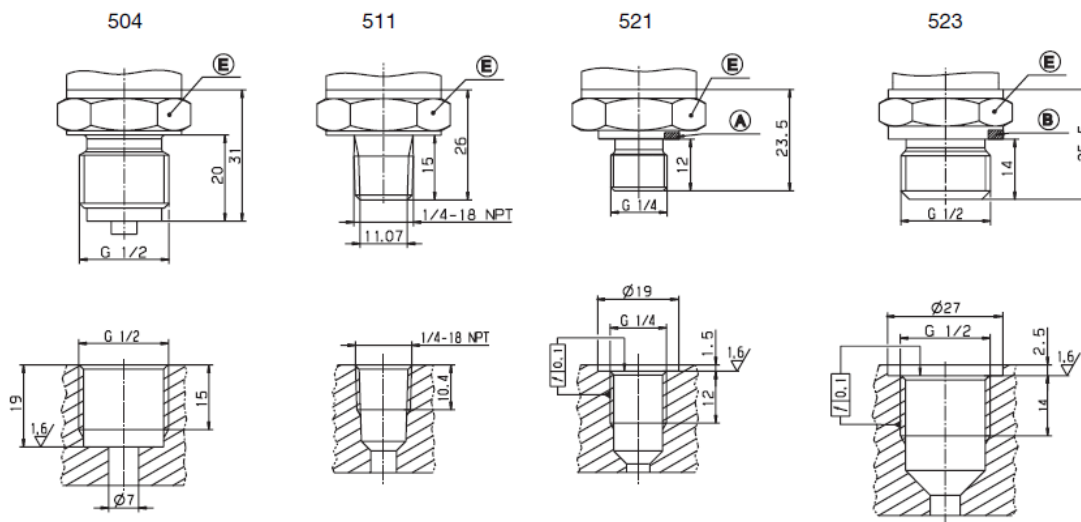


Тип 405052/000-...



Тип 405052/004-...

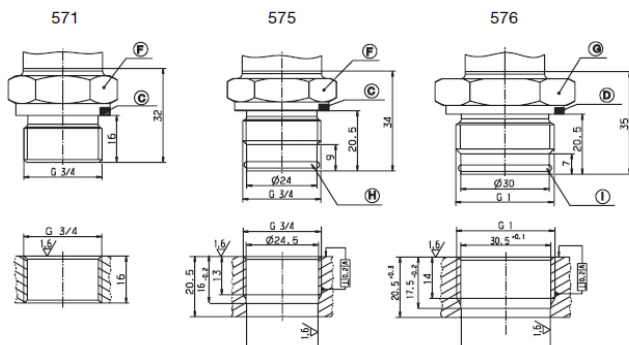
Подключение к процессу



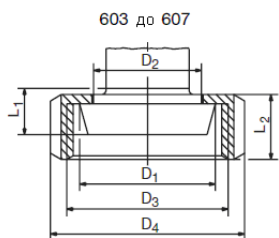
A = профильное уплотнение Ду G ¼
 B = профильное уплотнение Ду G ½
 E = под ключ 27

Размеры

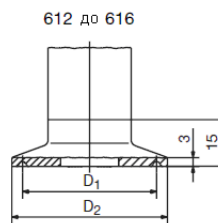
Подключение к процессу (с мембраной заподлицо)



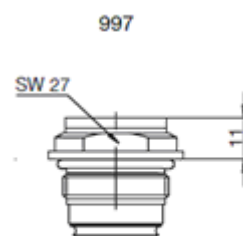
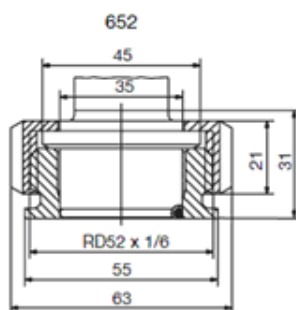
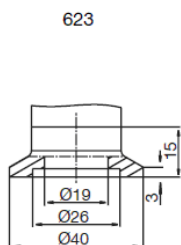
C = профильное уплотнение Ду G 3/4
D = профильное уплотнение Ду G 1
F = под ключ 32
G = под ключ 41
H = уплотнительное кольцо круглого сечения 20,35 x 1,78
I = уплотнительное кольцо круглого сечения 26,7 x 1,78



Подключе- ние	DN	ØD ₁	ØD ₂	ØD ₃	ØD ₄	L ₁	L ₂
603	20	36.5	30	RD 44 x 1/6	54	13	22
604	25	44	35	RD 52 x 1/6	63	15	--
606	40	56	48	RD 65 x 1/6	78	15	--
607	50	68.5	61	RD 78 x 1/6	92	16	--



Подключе- ние	DN DIN 32676	DN (дюймы)	Nominal Size ISO 2852	ØD ₁	Ø D ₂
612	20		12	27.5	34
	15		12.7		
			17.2		
613	25	1" 1.5"	25	43.5	50.5
	32		33.7		
	40		38		
616	50	2"	40	56.5	64
			51		





Данные для заказа

	(1) Базовый тип
405052	Преобразователь давления JUMO DELOS SI
	(2) Расширение базового типа
000	нет
004	для повышенной температуры среды до 200°C ¹
999	специальное исполнение
	(3) Номинальный диапазон измерения
452	0... 400 мбар относительное давление
454	0... 1 бар относительное давление
457	0... 4 бар относительное давление
459	0... 10 бар относительное давление
461	0... 25 бар относительное давление
463	0... 60 бар относительное давление
447	-400... 400 мбар относительное давление
449	-1... 1 бар относительное давление
481	-1... 3 бар относительное давление
483	-1... 9 бар относительное давление
485	-1... 24 бар относительное давление
486	0... 400 мбар абсолютное давление
488	0... 1 бар абсолютное давление
491	0... 4 бар абсолютное давление
493	0... 10 бар абсолютное давление
495	0... 25 бар абсолютное давление
506	0... 60 бар абсолютное давление
	(4) Выход
470	1 транзисторный PNP выход
471	2 транзисторных PNP выхода
475	1 транзисторный PNP выход + аналоговый выход 4... 20 мА, трехпроводная схема ²
476	1 транзисторный PNP выход + аналоговый выход 0... 20 мА, трехпроводная схема ²
477	1 транзисторный PNP выход + аналоговый выход 0... 10 В, трехпроводная схема ²



	(5) Подключение к процессу
504	G 1/2 по DIN EN 837
511	1/4 –18 NPT по DIN 837
521	G 1/4 по DIN 3852-11
523	G 1/2 по DIN 3852-11
571	G 3/4 по DIN EN ISO 228-1
575	G 3/4 с двойным уплотнением
576	G 1 с двойным уплотнением
603	конический штуцер с накидной гайкой, DN20 по DIN 11851 (молочное) ³
604	конический штуцер с накидной гайкой, DN25 по DIN 11851 (молочное) ³
606	конический штуцер с накидной гайкой, DN40 по DIN 11851 (молочное) ³
607	конический штуцер с накидной гайкой, DN50 по DIN 11851 (молочное) ³
612	зажимное подключение Clamp DN10/15/20 по DIN 32676
613	зажимное подключение Clamp DN25/32/40 по DIN 32676
616	зажимное подключение Clamp DN50 по DIN 32676, 2" ISO2852
619	зажимное подключение Clamp DN15 по DIN 32676, 3/4" ISO2852
623	малый фланец по DIN 28403, DN 25
652	резервуарное подключение с накидной гайкой DN25 ⁴
997	JUMO PEKA с допуском EHEDG ⁵
998	подготовлено к монтажу мембранного разделителя
	(6) Материал подключения к процессу
20	нержавеющая сталь 316L
	(7) Электрическое подключение
36	цилиндрический штекер M12x1
	(8) Заполнение измерительной системы
01	силиконовое масло
12	масло в соответствии с FDA
	(9) Типовые дополнения
000	Нет
100	заводское программирование по заказу пользователя
452	электролитическая полировка деталей, соприкасающихся с измеряемой средой, Ra ≤ 0.8 μm
591	дрессель в канале подвода давления
624	обезжиривание поверхности деталей, соприкасающихся с измеряемой средой
691	улучшенная защита от влажности и вибраций

	(1)	(2)	(3)	(4)	(5)	(6)	(7)	(8)	(9)
Ключ заказа	<input type="text"/>	/ <input type="text"/>	- <input type="text"/>	- <input type="text"/>	- <input type="text"/>	- <input type="text"/>	- <input type="text"/>	- <input type="text"/>	/ <input type="text"/>
Пример заказа	405052	/ 000	- 459	- 471	- 504	- 20	- 36	- 01	/ 000

Примечания

¹ Только с подключением к процессу 571, 575, 576, 603, 604, 606, 607, 612, 613, 623, 652, 997

² Заводская установка – аналоговый выход может быть свободно сконфигурирован

³ Накидная гайка включена в поставку

⁴ Приварной адаптер, уплотнение и накидная гайка включены в поставку

⁵ Присоединительный адаптер, см. типовой лист 40.9711

JUMO GmbH & Co. KG
P.O. Box 1209
D-36039 Fulda, Germany
Telefon: +49 661 6003 321
Fax: +49 661 6003 9695
E-Mail: mail@jumo.net
Web: <http://www.jumo.net>

Представительство в России
Фирма «ЮМО», г. Москва, 115162
ул. Люсиновская, 70, стр. 5
Тел: +7 495 961 32 44; 954 11 10
Факс: +7 495 954 69 06
E-Mail: jumo@jumo.ru
Интернет: www.jumo.ru



Готовая продукция на складе в Германии:

Артикул №	Тип
00520630	405052/000-459-475-504-20-36-01/000
00523317	405052/000-449-475-504-20-36-01/000
00527029	405052/000-454-475-504-20-36-01/000
00527725	405052/004-491-475-504-20-36-01/000
00528156	405052/000-457-475-504-20-36-01/000
00528746	405052/000-452-475-504-20-36-01/000
00528994	405052/000-461-475-504-20-36-01/000
00530067	405052/000-452-475-997-20-36-01/000
00533816	405052/000-483-475-997-20-36-01/000

Принадлежности

Артикул №	Наименование
00404585	4-полюсная кабельная розетка (прямая) M12x1 с кабелем 2 м в оплетке из ПВХ
00409334	4-полюсная кабельная розетка (угловая) M12x1 с кабелем 2 м в оплетке из ПВХ
00522384	Setup-программа
00456352	ПК-интерфейсный провод (необходим для программирования через Setup-программу)
00507861	Соединительный провод (тоже необходим для программирования через Setup-программу)
00526614	Универсальный инструмент для настройки прибора
00597711	Держатель для крепления на стене и 2" трубе