

JUMO tecLine Ci

Индуктивный сенсор электропроводности и температуры

Краткое описание

Сенсор служит для измерения электролитической проводимости в промышленности. Сенсор работает по индуктивному принципу. Интегрированный датчик температуры с малым временем отклика (Pt1000) производит одновременное измерение температуры. Конструктивно сенсор выполнен в соответствии с требованиями EHEDG. Отсутствие швов и зазоров и высокое качество поверхности удовлетворяют самым строгим гигиеническим требованиям. Измерительная часть сенсора выполнена из PEEK, качество которого позволяет использовать материал в пищевой промышленности. Определенные исполнения могут поставляться вместе с EHEDG-сертификатом.

Многообразие различных подключений к процессу облегчает монтаж в существующие установки и замену приборов предыдущих серий.

При разработке сенсора учитывались преимущественно потребности пищевой промышленности. При соблюдении требований химостойкости материала сенсора к измеряемой среде возможно применение в других областях промышленности. Нестандартные исполнения, не представленные в типовом листе, по запросу.

Благодаря индуктивному способу измерения сенсорам практически не требуется техобслуживание, отложения, жировые или масляные пленки на поверхности сенсора практически не оказывают влияния на точность измерений. Сенсор JUMO tecLine Ci предназначен для подключения к преобразователю JUMO AQUIS 500 Ci (типовой лист 202566).

Области применения:

Производство молока, пива, прохладительных напитков, питьевая вода, производство жидких продуктов питания, СИП-мойки, другие процессы очистки, измерение концентрации (разбавление) кислот, щелочей и чистящих средств и т.д.

Преимущества:

- Дизайн в соответствии с требованиями EHEDG
- Применение материалов, допущенных FDA
- Различные подключения к процессу
- Температурный сенсор с малым временем отклика
- Отсутствие уплотнений (части, соприкасающиеся со средой измерения)



Тип 202941/10-686-...



Тип 202941/10-607-...

Допуски / контрольные знаки

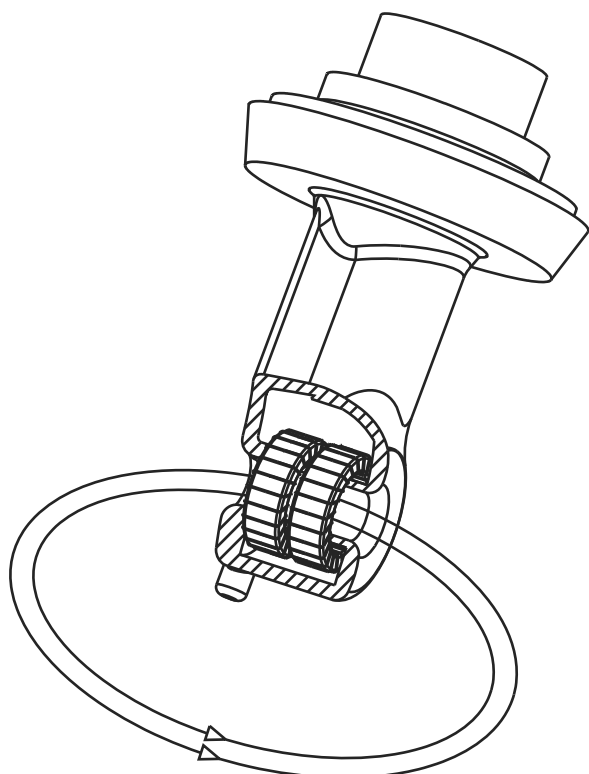


Технические характеристики

Принцип измерения	индуктивный
Диапазон измерения	от 0...500 мкСм/см до 0...2000 мСм/см (зависит от подключенного преобразователя)
Точность для проводимости для диапазона измерений:	
0 ... 500 мкСм/см	≤ 1%
0 ... 1000 мкСм/см	≤ 1%
0 ... 2000 мкСм/см	≤ 0,5%
0 ... 10 мСм/см	≤ 0,5%
0 ... 20 мСм/см	≤ 0,5%
0 ... 50 мСм/см	≤ 0,5%
0 ... 100 мСм/см	≤ 0,5%
0 ... 200 мСм/см	≤ 0,5%
0 ... 100 мСм/см	≤ 0,5%
0 ... 500 мСм/см	≤ 0,5%
0 ... 1000 мСм/см	≤ 1%
0 ... 2000 мСм/см	≤ 1%
Константа ячейки	зависит от исполнения: $k = 5,0$ 1/см или $k = 5,15$ 1/см
Температурный сенсор	Pt1000, класс A
t₉₀ Температура¹	≤ 26 с
Температура окружающей среды	-10 ... +60°C
Температура хранения	-20 ... +75°C
Пылевлагозащита²	IP67
Температура измеряемой среды³ при работе краткосрочно (стерилизация)	-10 ... +125°C ≤ 150°C (≤60 мин, ≤5 bar)
Допустимое давление³ при +20°C при +80°C при +125°C при +150°C при -10 ... +150°C	12 бар 10 бар 8 бар 5 бар (≤60 мин) минимум -0,1 бар
Материал сенсора контактирующие со средой не контактирующие со средой	в зависимости от исполнения: PEEK, нерж.сталь 1.4301, AISI 304, EPDM в зависимости от исполнения: нерж.сталь 1.4301, AISI 304, PA6.6 GF30, PUR, FPM, CuZn
Подключение к процессу	см. данные для заказа, размеры
Электрическое подключение Способ подключения Разъем Материал разъема Материал кабеля Длина кабеля допустимая температура	Сенсор JUMO tecLine Ci предназначен для подключения к индуктивному преобразователю JUMO AQUIS 500 Ci! неразъемный кабель Разъем M12 CuZn, PA6.6 GF30, PUR Внешняя оболочка: PUR 5 м, 10 м (стандарт), 15 м, 20 м, 25 м, 30 м (другие длины не поставляются) -20...+75°C
Допуски/контр. знаки	EHEDG (только для типа 202941/10-686-...)

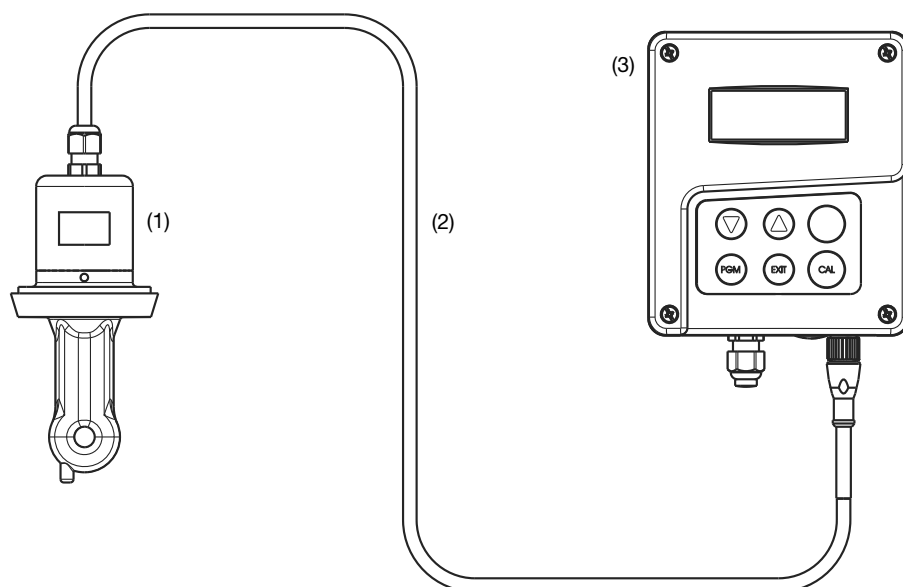
¹ DIN EN 60751² DIN EN 60529³ **Указание:** температура, давление и среда измерения влияют на срок службы сенсора

Принцип измерения



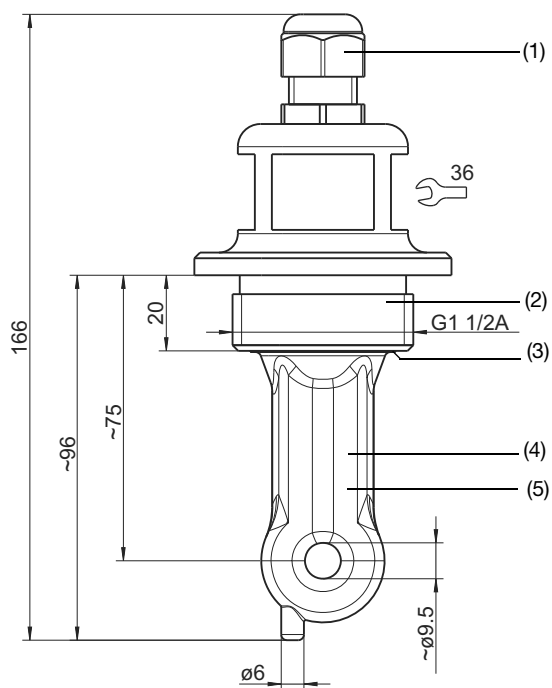
Измерение происходит с помощью индуктивного зонда. Синусоидальное переменное напряжение питает передающую катушку. В зависимости от проводимости измеряемой жидкости в приемной катушке индуцируется ток. Ток пропорционален проводимости среды. Константа ячейки индуктивного сенсора зависит от его геометрии. На константу ячейки могут оказывать влияние поверхности, находящиеся в непосредственной близости от сенсора. Корректировка этого влияния осуществляется в преобразователе с помощью параметра «монтажный фактор».

Построение измерительной цепочки

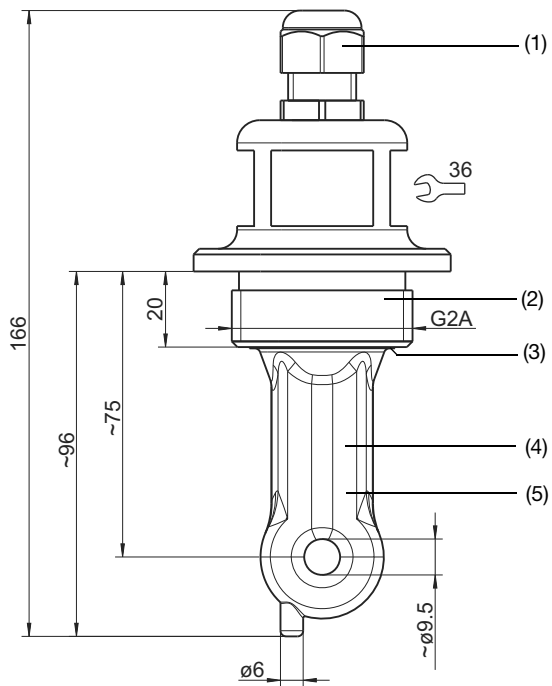


- (1) JUMO tecLine Ci, индуктивный сенсор электропроводности и температуры
- (2) Кабель (составная часть сенсора JUMO tecLine Ci)
- (3) JUMO AQUIS 500 Ci, преобразователь/регулятор электропроводности, концентрации и температуры.

Размеры

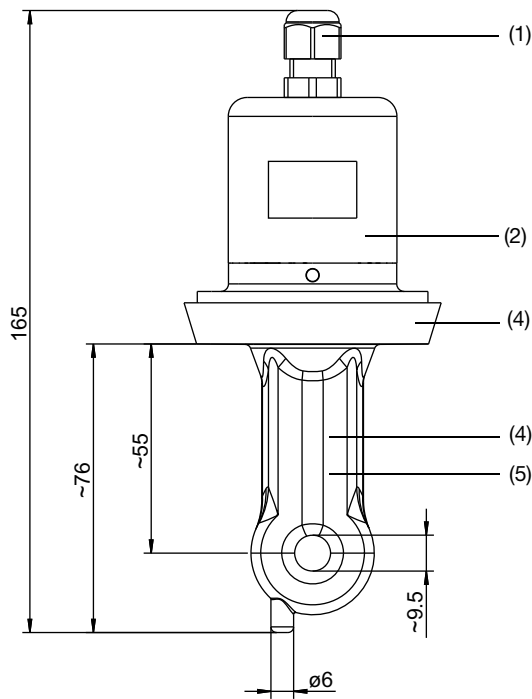


Тип 202941/10-108-...
Резьба G1 1/2"

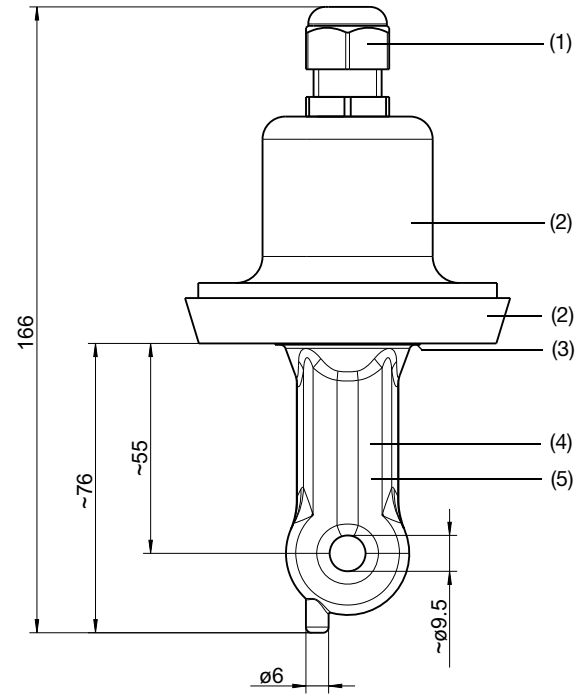


Тип 202941/10-110-...
Резьба G2"

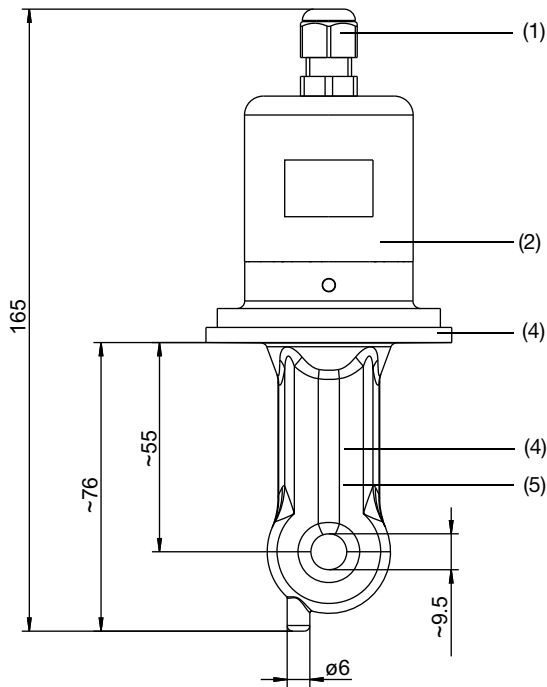
- (1) PA6, CR, NBR
- (2) Нерж. сталь 1.4301, AISI 304
- (3) EPDM
- (4) PEEK
- (5) Константа ячейки = 5,0 $\frac{1}{\text{см}}$



Тип 202941/10-607-...
Молочный конус МК DN50

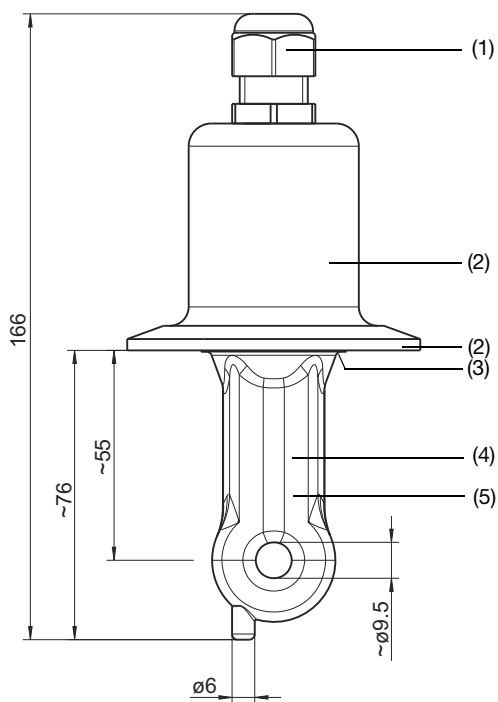


Тип 202941/10-608-...
Молочный конус DN65

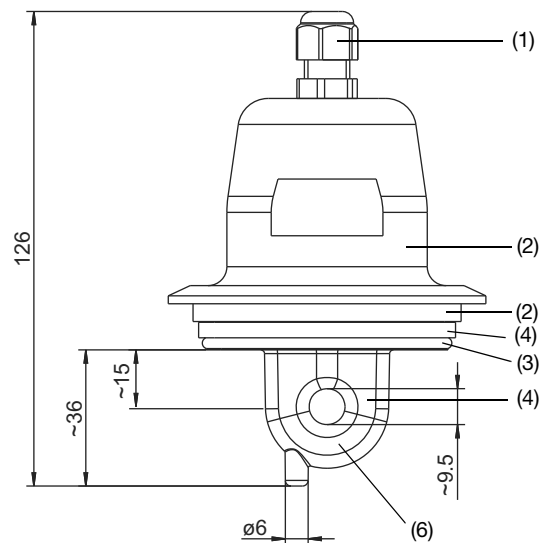


Тип 202941/10-690-...
SMS 2^{II}
(Накидная гайка не входит в комплект поставки)

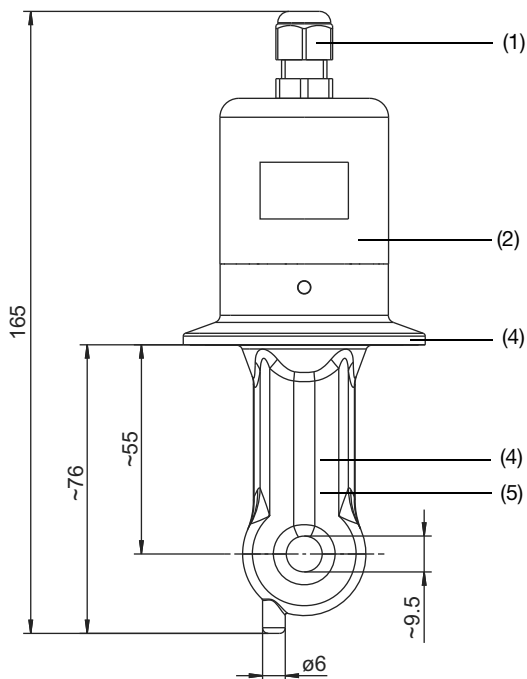
- (1) PA6, CR, NBR
- (2) Нерж. сталь 1.4301, AISI 304
- (3) EPDM
- (4) PEEK
- (5) Константа ячейки = 5,0 1/см



Тип 202941/10-617-...
Clamp 2 1/2"



Тип 202941/10-686-...
Varivent® DN40/125



Тип 202941/10-616-...
Clamp 2"

- (1) PA6, CR, NBR
- (2) Нерж. сталь 1.4301, AISI 304
- (3) EPDM
- (4) PEEK
- (5) Константа ячейки $k = 5,0$ 1/см
- (6) Константа ячейки $k = 5,15$ 1/см

Данные для заказа : JUMO tecLine Ci
Индуктивный сенсор электропроводности и температуры

	(1) Базовый тип
202941	JUMO tecLine Ci
	(2) Дополнение базового типа
10	Гигиеническое исполнение, сенсор Pt100 внутри измерительной ячейки
	(3) Подключение к процессу
108	Резьба G1 1/2"
110	Резьба G2"
607	Молочный конус МК DN50 ^{1,4}
608	Молочный конус МК DN65 ^{1,4}
616	Clamp 2" ^{2,3,4}
617	Clamp 2 1/2" ^{2,4}
686	Varivent® DN40/125 (гигиеническое исполнение) ⁴
690	SMS 2" ⁴
	(4) Монтажная длина
0000	-
	(5) Электрическое подключение
21	Неразъемный кабель с разъемом M12
	(6) Длина неразъемного кабеля
10	10 м (стандарт)
20	20 м
30	30 м
	(7) Типовые дополнения
000	нет

	(1)		(2)		(3)		(4)		(5)		(6)		(7)
Ключ заказа	<input type="text"/>	/	<input type="text"/>	-	<input type="text"/>	-	<input type="text"/>	-	<input type="text"/>	-	<input type="text"/>	/	...
Пример заказа	202941	/	10	-	607	-	0000	-	21	-	10	/	000

¹ DIN 11851

² ISO 2852

³ DIN 32676

⁴ Без дополнительного крепежа (накидная гайка, скоба и т.д.)

Поставляются со склада в Германии:

Тип	Краткое описание	Арт. №
202941/10-108-0000-21-10/000	JUMO tecLine Ci, резьба G1 1/2", 10 м неразъемный кабель	00544059
202941/10-110-0000-21-10/000	JUMO tecLine Ci, резьба G2", 10 м неразъемный кабель	00544060
202941/10-607-0000-21-10/000	JUMO tecLine Ci, Молочный конус МК DN50, 10 м неразъемный кабель 00543048	00543048
202941/10-617-0000-21-10/000	JUMO tecLine Ci, Clamp 2 1/2", 10 м неразъемный кабель	00544062
202941/10-686-0000-21-10/000	JUMO tecLine Ci, Varivent® DN40/125, 10 м неразъемный кабель	00544063
202941/10-690-0000-21-10/000	JUMO tecLine Ci, SMS 2", 10 м неразъемный кабель	00544064

Принадлежности

Обозначения	Арт.№
Приварной резьбовой штуцер DN50, DIN 11 851(ответная деталь для подключения 607)(PG 209791)	00085020
Накидная гайка DN50, DIN 11 851	00343368
Накидная гайка DN65, DIN 11 851	00362956
Накидная гайка SMS DN2"	00345162
Адаптер для калибровки индуктивного сенсора, тип 202711/21	00543395

Указание

При первом вводе в эксплуатацию сенсора и преобразователя/регулятора или при замене компонент требуются:

- Преобразователь/регулятор, напр. JUMO AQUIS 500 Ci, типовой лист 202566
- Индуктивный сенсор JUMO tecLine Ci
- Адаптер для калибровки индуктивного сенсора, тип 202711/21, типовой лист 202711