

## JUMO MIDAS S19 R Преобразователь давления для железнодорожной отрасли

### Области применения

- компрессоры
- тормозные системы
- системы сжигания
- кондиционирование воздуха
- санитарно-гигиеническое оборудование
- гидродинамическая передача
- водоснабжение
- системы пожаротушения

### Краткое описание

Преобразователь давления JUMO MIDAS S19 R разработан и улучшен для применения в рельсовых транспортных средствах. Благодаря полностью сварной конструкции без уплотнений в измерительной системе из высококачественной стали это устройство может использоваться почти во всех средах, также в суровых условиях. Используемый кремниевый сенсор предназначен для работы с самыми низкими диапазонами измерений и рассчитан на миллионы циклов использования



Тип 40.1008  
с розеточной головкой

### Преимущества

#### Проверено по нормам и стандартам для железнодорожного использования

- DIN EN 50155 «Электронная оснастка железнодорожного подвижного состава»
- DIN EN 61373 «Технологическая оснастка железнодорожного подвижного состава», «Вибрации и удары, категория 1, класс А + В»
- DIN EN 50121-3-2 «ЭМС для использования железных дорог»
- DIN CEN/TS 45545-2 «Противопожарная безопасность рельсовых транспортных средств»

#### Особенности

- проверено по железнодорожным нормам
- вибро- и ударостойкое исполнение
- соответствует самым высоким требованиям ЭМС
- устойчив к экстремальным перегрузкам
- сварная конструкция измерительной системы из высококачественной стали
- пригоден для применения в системах отопления, вентиляции и кондиционирования воздуха

JUMO GmbH & Co. KG  
 P. O. Box 1209  
 D-36039 Fulda, Germany  
 Telefon: +49 661 6003-321  
 Fax: +49 661 6003-9695  
 E-Mail: mail@jumo.net  
 Web: [www.jumo.net](http://www.jumo.net)

Представительство в России  
 Фирма «ЮМО», г. Москва, 115162,  
 ул. Люсиновская, 70, стр. 5  
 Тел: + 7 495 961 32 44, 954-11-10  
 Факс: + 7 496 954 69 09  
 E-Mail: jumo@jumo.ru  
 Web: [www.jumo.ru](http://www.jumo.ru)



## Технические данные Общие

Эталонные условия	DIN 16086 и DIN EN 60770
Сенсор Материал Среда, передающая давление Допустимая перемена направления нагрузки	Кремниевый сенсор со стальной разделительной мембраной (тензорезистивный) Синтетическое масло >10 миллионов, от 0 до 100% диапазона измерений
Положение Монтажная позиция Положение при калибровке	Любая Устройство в вертикальном положении стоя, подключение к процессу снизу

## Диапазон измерения и точность

Диапазон измерений bar	Линейность <sup>a</sup> % диапазона измерений <sup>f</sup>	Точность при		Долговременная стабильность <sup>b</sup> % диапазона измерений в год	Способность к перегрузке <sup>c</sup> bar	Разрушающее давление bar
		20°C <sup>d</sup> % диапазона измерений	От -20 до +100 °C <sup>e</sup> % диапазона измерений			
От 0 до 1,6 bar относительного давления	0,25	0,5	1,5	≤ 0,2	6	10
От 0 до 2,5 bar относительного давления	0,25	0,5	1,5		10	16
От 0 до 4 bar относительного давления	0,25	0,5	1,2		16	24
От 0 до 6 bar относительного давления	0,25	0,5	1,2		24	40
От 0 до 10 bar относительного давления	0,25	0,5	1,0		40	60
От 0 до 16 bar относительного давления	0,25	0,5	1,0		60	100
От 0 до 25 bar относительного давления	0,25	0,5	1,0		150	250
От 0 до 40 bar относительного давления	0,25	0,5	1,0		300	400
От 0 до 60 bar относительного давления	0,2	0,5	1,0		300	400
От 0 до 100 bar относительного давления	0,25	0,5	1,0		300	400
От -1 до +1,5 bar относительного давления	0,3	0,5	1,6		10	15
От -1 до +3 bar относительного давления	0,3	0,5	1,3		16	24
От -1 до +5 bar относительного давления	0,25	0,5	1,3		24	36
От -1 до +9 bar относительного давления	0,25	0,5	1,2		40	60
От -1 до +15 bar относительного давления	0,25	0,5	1,2		60	100
От -1 до +24 bar относительного давления	0,25	0,5	1,2		150	250
От 0 до 1,6 bar абсолютного давления	0,25	0,5	1,5		6	10
От 0 до 2,5 bar абсолютного давления	0,25	0,5	1,5		10	15
От 0 до 4 bar абсолютного давления	0,25	0,5	1,2		16	24
От 0 до 6 bar абсолютного давления	0,25	0,5	1,2		24	36
От 0 до 10 bar абсолютного давления	0,25	0,5	1,0	40	60	
От 0 до 16 bar абсолютного давления	0,25	0,5	1,0	60	100	
От 0 до 25 bar абсолютного давления	0,25	0,5	1,0	150	250	
От 0 до 40 bar абсолютного давления	0,25	0,5	1,0	300	400	

<sup>a</sup> Линейность после установки точки отсечки

<sup>b</sup> Эталонные условия EN 61298-1

<sup>c</sup> Все преобразователи давления герметичны

<sup>d</sup> Содержит: линейность, гистерезис, сходимость, отклонение исходного значения диапазона измерения (смещение) и итог диапазона измерения

<sup>e</sup> Содержит: линейность, гистерезис, сходимость, отклонение исходного значения диапазона измерения и итог диапазона измерения, температурное воздействие (смещение) и диапазон измерения

JUMO GmbH & Co. KG  
 P. O. Box 1209  
 D-36039 Fulda, Germany  
 Telefon: +49 661 6003-321  
 Fax: +49 661 6003-9695  
 E-Mail: mail@jumo.net  
 Web: [www.jumo.net](http://www.jumo.net)

Представительство в России  
 Фирма «ЮМО», г. Москва, 115162,  
 ул. Люсиновская, 70, стр. 5  
 Тел: + 7 495 961 32 44, 954-11-10  
 Факс: + 7 496 954 69 09  
 E-Mail: jumo@jumo.ru  
 Web: [www.jumo.ru](http://www.jumo.ru)



## Выход

Сигнала выхода Выход 405	От 4 до 20 мА, двухпроводный
Время реакции на ступенчатое воздействия T90	≤ 3 мс
Допустимая нагрузка выходного элемента От 4 до 20 мА, двухпроводный	$R_L \leq (U_B - 10 \text{ V}) \div 0,02 \text{ A} (\Omega)$

## Механические свойства

Материал Подключение к процессу	Сталь 304 <sup>a</sup>
Материал Мембрана	Сталь 316 L
Материал Корпус	Сталь 304
Электрическое подключение Материал Круглый штекер M12 × 1 (электрическое подключение 36) Байонетный штекер (электрическое подключение 54) Штекерный соединитель (электрическое подключение 60) Розеточная головка (электрическое подключение 61)	литьё из цинкового сплава, никелированное, сталь 303  Сталь 304  PBT-GF30  PBT-GF30, PA, силикон
Вес	135 гр. с подключением к процессу 502: G 1/4

<sup>a</sup> Преобразователь давления с подключением к процессу 521 поставляются с уплотнением из фторопласта. Учитывайте сопротивление материала уплотнения!

JUMO GmbH & Co. KG  
 P. O. Box 1209  
 D-36039 Fulda, Germany  
 Telefon: +49 661 6003-321  
 Fax: +49 661 6003-9695  
 E-Mail: mail@jumo.net  
 Web: [www.jumo.net](http://www.jumo.net)

Представительство в России  
 Фирма «ЮМО», г. Москва, 115162,  
 ул. Люсиновская, 70, стр. 5  
 Тел: + 7 495 961 32 44, 954-11-10  
 Факс: + 7 496 954 69 09  
 E-Mail: jumo@jumo.ru  
 Web: [www.jumo.ru](http://www.jumo.ru)



### Влияние внешней среды

Допустимые температуры Материал Внешняя среда Хранение	От -40 до +125 °C От -40 до +100 °C От -50 до +100 °C
Допустимая влажность Эксплуатация Хранение	100 % относительной влажности вкл. конденсат на оболочке корпуса 90 % относительной влажности без конденсата
Допустимая механическая нагрузка Виброустойчивость Удароустойчивость	0,1 гр. от 5 до 150 Hz <sup>a</sup> 20 гр. от 15 до 2 000 Hz <sup>b</sup> 3 гр. на 30 мс <sup>c</sup> 100 гр. на 1 мс <sup>d</sup>
Электромагнитная совместимость (ЭМС) Электромагнитная эмиссия <sup>e</sup> Помехоустойчивость <sup>e</sup>	Класс В <sup>f</sup> Критерий оценивания А
Тип защиты <sup>g</sup> Круглый штекер M12 × 1 <sup>h</sup> (электрическое подключение 36) Байонетный штекер <sup>g</sup> (электрическое подключение 54) Штекерный соединитель (электрическое подключение 60) Розетка кабельного разъёма <sup>g, i</sup> (электрическое подключение 61)	IP66 IP67 IP50 IP65

<sup>a</sup> DIN EN 61373, глава 8, категория 1, класс В

<sup>b</sup> IEC 60068-2-6

<sup>c</sup> DIN EN 61373, глава 10, категория 1, класс А + В

<sup>d</sup> DIN EN 60068-2-27

<sup>e</sup> DIN EN 50121-3-2

<sup>f</sup> Изделие предназначено для промышленного применения, домашнего использования и малого бизнеса

<sup>g</sup> EN 60529

<sup>h</sup> Тип защиты достигается только при помощи подходящей установленной ответной детали.

<sup>i</sup> Соединительный провод, диаметр мин. 6 мм, макс. 8 мм

### Вспомогательная энергия

Источник питания U <sub>v</sub> <sup>a</sup> От 4 до 20 мА, двухпроводный (выход 405)	Постоянный ток от 10 до 30 V, номинальное напряжение – постоянный ток 24 V
Потребление энергии От 4 до 20 мА, двухпроводный (выход 405)	≤ 25 мА
Защита от инверсии полярности	Да
Контур тока Требования	БССН Прибор должен быть оснащён электрической цепью, отвечающей требованиям «Электрических цепей с ограниченной энергией» EN 61010-1.

<sup>a</sup> Остаточная волнистость: пики напряжения не могут превышать или не достигать заданных значений источника питания

JUMO GmbH & Co. KG  
 P. O. Box 1209  
 D-36039 Fulda, Germany  
 Telefon: +49 661 6003-321  
 Fax: +49 661 6003-9695  
 E-Mail: [mail@jumo.net](mailto:mail@jumo.net)  
 Web: [www.jumo.net](http://www.jumo.net)

Представительство в России  
 Фирма «ЮМО», г. Москва, 115162,  
 ул. Люсиновская, 70, стр. 5  
 Тел: + 7 495 961 32 44, 954-11-10  
 Факс: + 7 496 954 69 09  
 E-Mail: [jumo@jumo.ru](mailto:jumo@jumo.ru)  
 Web: [www.jumo.ru](http://www.jumo.ru)



## Сертификат

### JUMO GmbH & Co. KG

Мориц-Юххеймштрассе-1  
 36039 Фульда, Германия  
 Телефон : +49 661 6003-722/724  
 E-Mail: [mail@jumo.net](mailto:mail@jumo.net)  
 Интернет: [www.jumo.net](http://www.jumo.net)



More than **sensors + automation**

## СЕРТИФИКАТ

ИСПЫТАНИЯ НА ВОЗДЕЙСТВИЕ ВНЕШНИХ ФАКТОРОВ  
 в соответствии с DIN EN 50155 / DIN EN 50121

Номер сертификата	024000
Дата выдачи	12 октября 2014
Количество страниц	2 страницы
Имя заявителя	<b>JUMO GmbH &amp; Co. KG</b>
Адрес	Мориц-Юххеймштрассе-1, 36039 Фульда, Германия
Производитель	<b>JUMO GmbH &amp; Co. KG</b>
Адрес	Мориц-Юххеймштрассе-1, 36039 Фульда, Германия
Описание изделия	Датчик давления JUMO MIDAS S19 R 401008
Торговая марка	JUMO
Список типов	Применение в железнодорожной отрасли

### Тесты, применённые для JUMO MIDAS S19 R 401008

Тест	Стандарт	Результат
1 Холодоустойчивость, -50°C, 2 часа	EN 60068-2-1:2007	Соответствует
2 Термоциклирование, сопровождающееся одновременным воздействием влаги 25°C / 55°C, 95% относительной влажности, 2 цикла по 24 часа	EN 60068-2-30:2005	Соответствует
3 Соляной туман, 336 часов	EN 60068-2-11:1999	Соответствует
4 Сухой жар, 100 °C, 6 часов	EN 60068-2-2:2007	Соответствует
5 ЭМС		Соответствует
Быстрые электрические переходные процессы или всплески */- 4KV	EN 61000-4-4:2004	Соответствует
Кондуктивные помехи радиочастот 10V, среднеквадратичные	EN 61000-4-6:2009	Соответствует
КОЛЕБАНИЕ	EN 61000-4-5:2005	Соответствует
Ассиметричное */- 1 KV (42 Ом), между фазой и землёй		
Радиочастотное электромагнитное поле От 80 до 1 000 MHz, 20 V/m От 1 000 до 2 700 MHz, 10 V/m	EN 61000-4-3:2006 + A1:2008	Соответствует
Устойчивость к электростатическим разрядам */- 6KV контакт, */- 8KV воздух	EN 61000-4-2:2009	Соответствует

Продолжение на следующей странице

JUMO GmbH & Co. KG  
 P. O. Box 1209  
 D-36039 Fulda, Germany  
 Telefon: +49 661 6003-321  
 Fax: +49 661 6003-9695  
 E-Mail: [mail@jumo.net](mailto:mail@jumo.net)  
 Web: [www.jumo.net](http://www.jumo.net)

Представительство в России  
 Фирма «ЮМО», г. Москва, 115162,  
 ул. Люсиновская, 70, стр. 5  
 Тел: + 7 495 961 32 44, 954-11-10  
 Факс: + 7 496 954 69 09  
 E-Mail: [jumo@jumo.ru](mailto:jumo@jumo.ru)  
 Web: [www.jumo.ru](http://www.jumo.ru)



**JUMO GmbH & Co. KG**

Мориц-Юххеймштрассе-1  
 36039 Фульда, Германия  
 Телефон : +49 661 6003-722/724  
 E-Mail: [mail@jumo.net](mailto:mail@jumo.net)  
 Интернет: [www.jumo.net](http://www.jumo.net)



More than  automation

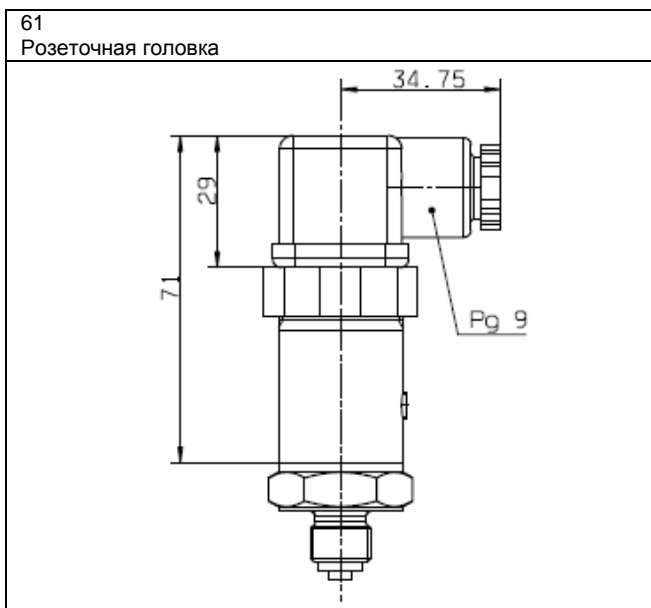
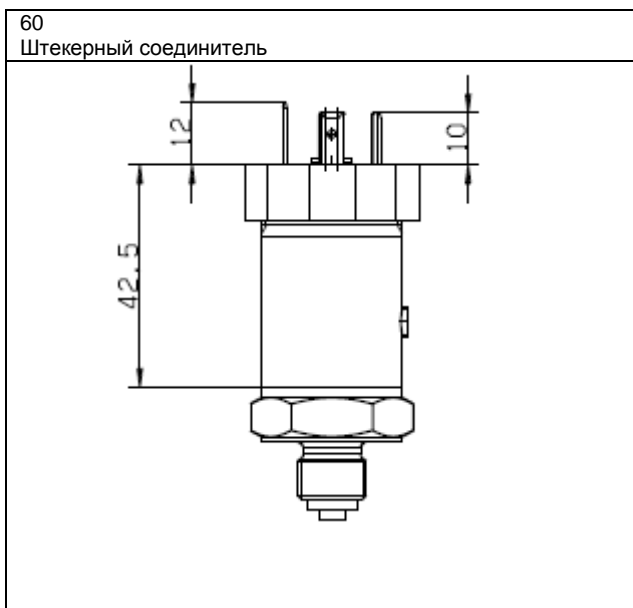
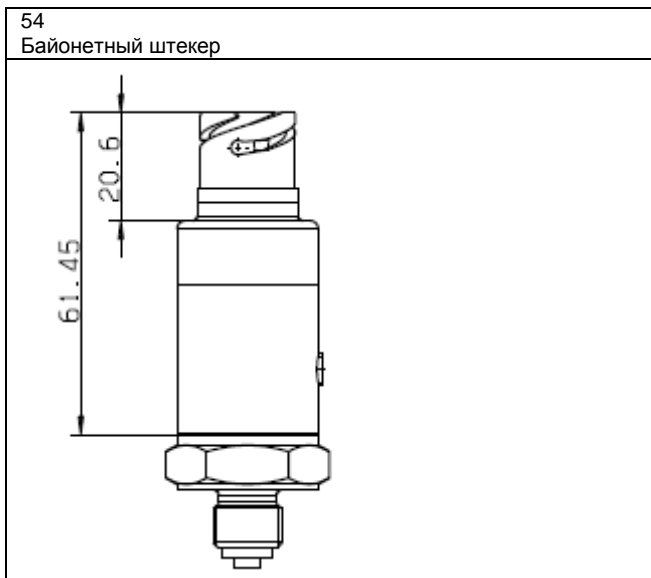
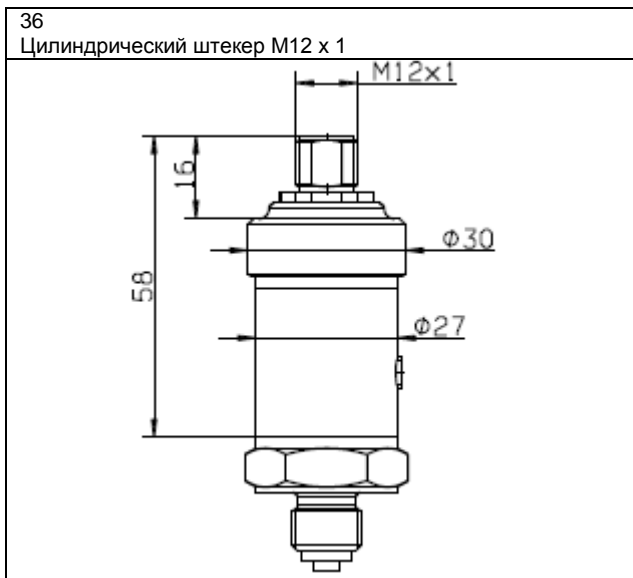
## СЕРТИФИКАТ

ИСПЫТАНИЯ НА ВОЗДЕЙСТВИЕ ВНЕШНИХ ФАКТОРОВ  
 в соответствии с DIN EN 50155 / DIN EN 50121

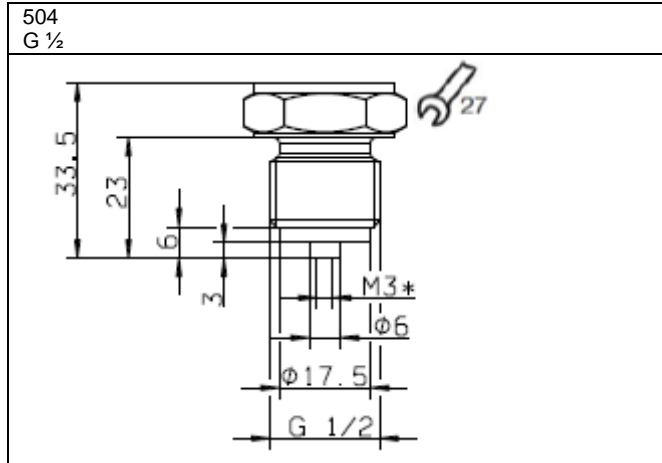
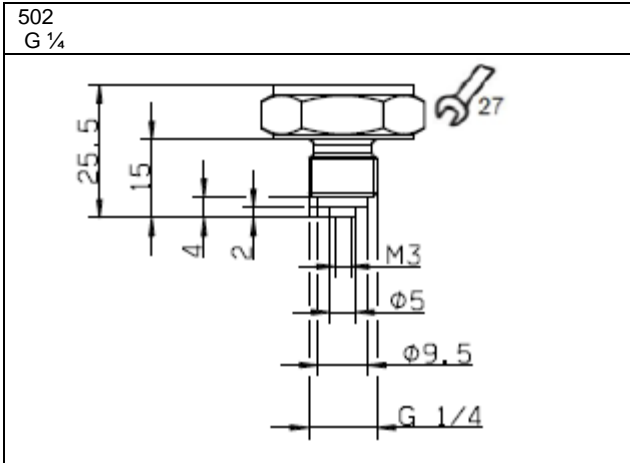
Тест	Стандарт	Результат
<b>6</b> Вибро- и удароустойчивость	Полусинусоидальный импульс Ускорение 30 м/с <sup>2</sup> , 18 ударов (по 3 положительных и отрицательных в соответствующем порядке)	EN 61373:1999. Категория 1B Соответствует
	Имитированное испытание на эксплуатационную долговечность Среднеквадратичное ускорение 7,9 м/с <sup>2</sup> , диапазон частот 5 Hz ≤ a ≤ 150 Hz, по 5 часов в одном направлении	EN 61373:1999. Категория 1B Соответствует
	Широкополосный шум Среднеквадратичное ускорение 1,0 м/с <sup>2</sup> , диапазон частот 5 Hz ≤ a ≤ 150 Hz, по 10 минут в одном направлении	EN 61373:1999. Категория 1B Соответствует
	<b>7</b> Тип защиты IP	
Розеточная головка, DIN EN 175301-803, форма A IP 65	EN 60529: 1991 + A1:2000	Соответствует
Цилиндрический штекер, M12 x 1 IP 66/67	EN 60529: 1991 + A1:2000	Соответствует
Байонетный штекер, VG95234A - 10 SL IP 66/67	EN 60529: 1991 + A1:2000	
<b>8</b> Ускоренное испытание на эксплуатационную долговечность (долговечность – 190 000 циклов)	Эксплуатационная долговечность (ч) / 2 <sup>Δ</sup> (увеличение температуры / 10 ) = длительность тестирования (ч)	Соответствует
<b>9</b> Ускорение старения 150 000 циклов, от 0 до 60 bar, 3 Hz		

## Габариты

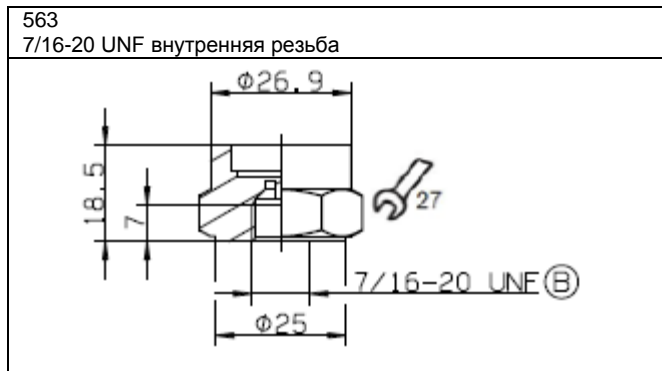
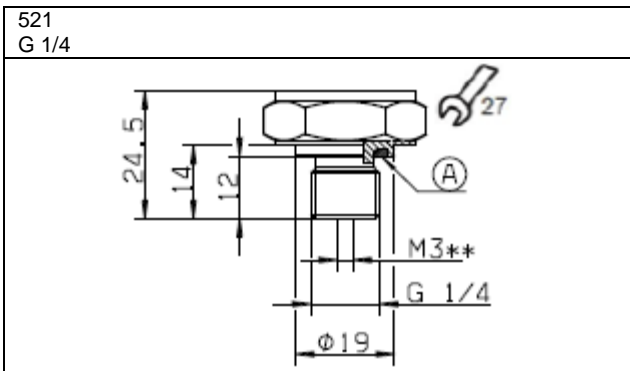
### Электрическое подключение



Подключение к процессу



\*Для типового дополнения 630 нагнетательный канал диаметром 12 мм



A Уплотнительное кольцо G 1/4

\*\* Для типового дополнения 630 нагнетательный канал диаметром 8 мм

B C депрессором-сердечником клапана



JUMO GmbH & Co. KG  
P. O. Box 1209  
D-36039 Fulda, Germany  
Telefon: +49 661 6003-321  
Fax: +49 661 6003-9695  
E-Mail: mail@jumo.net  
Web: [www.jumo.net](http://www.jumo.net)

Представительство в России  
Фирма «ЮМО», г. Москва, 115162,  
ул. Люсиновская, 70, стр. 5  
Тел: + 7 495 961 32 44, 954-11-10  
Факс: + 7 496 954 69 09  
E-Mail: jumo@jumo.ru  
Web: [www.jumo.ru](http://www.jumo.ru)



## Схема электрического подключения

Схема подключения в типовом листе содержит первую информацию о возможностях подключения. Для электрического подключения нужно использовать исключительно руководство по монтажу или руководство по эксплуатации. Знания и технически безупречное соблюдение инструкций по технике безопасности и предупреждений являются требованием для монтажа, электрического подключения, введения в эксплуатацию и безопасности в ходе эксплуатации.

Соединение	Размещение выводов <sup>a</sup>		
	36 Круглый штекер M12 x 1	54 Байонетный штекер	60 Штекерное соединение 61 Розеточная головка

От 4 до 20 mA, двухпроводный (выход 405)				
Постоянный ток от 9 до 30 V	U <sub>v</sub> /S+ 0 V/S	WH	1 2	1 2
Уравнительный провод функциональных потенциалов FB <sup>b</sup>			3	

<sup>a</sup> Изображение: подключение к преобразователю давления

<sup>b</sup> Преобразователь давления должен быть подключен к системе выравнивания потенциалов устройства через электрическое подключение или подключение к процессу.

Цвета: цилиндрический штекер M12 x 1	1 BN	Коричневый
	2 WH	Белый
	3 BU	Синий
	4 BK	Чёрный
Цвета действительны <b>только</b> для стандартных кабелей с кодировкой A		

JUMO GmbH & Co. KG  
 P. O. Box 1209  
 D-36039 Fulda, Germany  
 Telefon: +49 661 6003-321  
 Fax: +49 661 6003-9695  
 E-Mail: mail@jumo.net  
 Web: [www.jumo.net](http://www.jumo.net)

Представительство в России  
 Фирма «ЮМО», г. Москва, 115162,  
 ул. Люсиновская, 70, стр. 5  
 Тел: + 7 495 961 32 44, 954-11-10  
 Факс: + 7 496 954 69 09  
 E-Mail: jumo@jumo.ru  
 Web: [www.jumo.ru](http://www.jumo.ru)



## Информация для заказа

	<b>(1)</b>	<b>Прототип</b>
401008/000		JUMO MIDAS S19 R Преобразователь давления
401008/999		JUMO MIDAS S19 R Преобразователь давления, специальное исполнение
	<b>(2)</b>	<b>Вход</b>
455		От 0 до 1,6 bar относительного давления
456		От 0 до 2,5 bar относительного давления
457		От 0 до 4 bar относительного давления
458		От 0 до 6 bar относительного давления
459		От 0 до 10 bar относительного давления
460		От 0 до 16 bar относительного давления
461		От 0 до 25 bar относительного давления
462		От 0 до 40 bar относительного давления
463		От 0 до 60 bar относительного давления
464		От 0 до 100 bar относительного давления
480		От -1 до +1,5 bar относительного давления
481		От -1 до +3 bar относительного давления
482		От -1 до +5 bar относительного давления
483		От -1 до +9 bar относительного давления
484		От -1 до +15 bar относительного давления
485		От -1 до +24 bar относительного давления
489		От 0 до 1,6 bar абсолютного давления
490		От 0 до 2,5 bar абсолютного давления
491		От 0 до 4 bar абсолютного давления
492		От 0 до 6 bar абсолютного давления
493		От 0 до 10 bar абсолютного давления
494		От 0 до 16 bar абсолютного давления
495		От 0 до 25 bar абсолютного давления
505		От 0 до 40 bar абсолютного давления
998		Специальный измерительный диапазон абсолютного давления
999		Специальный измерительный диапазон относительного давления
	<b>(3)</b>	<b>Выход</b>
405		От 4 до 20 mA, двухпроводный
	<b>(4)</b>	<b>Технологическое подключение</b>
502		G ¼ DIN EN 837
504		G ½ DIN EN 837
521		G 1/4 DIN EN 3851-11
563		7/16-20 UNF-2A <sup>b</sup> дюймовая резьба, внутренняя, с депрессором-сердечником клапана
	<b>(5)</b>	<b>Материал технологического подключения</b>
20		CrNi (нержавеющая сталь)
	<b>(6)</b>	<b>Электрическое подключение</b>
36		Круглый штекер M12 x 1
54		Штекер байонет (VG 95234A – 10 SL)
60		Штекерный соединитель DIN EN 174301-803, форма A (без розеточной головки)
61		Розеточная головка DIN EN 175301-803, форма A
	<b>(7)</b>	<b>Типовые дополнения</b>
000		Отсутствуют
591		Дроссель в нагнетательном канале
624		Обезжиренная поверхность
630		Увеличенный нагнетательный канал <sup>a</sup>
950		Использование в железнодорожной отрасли <sup>b</sup>

<sup>a</sup> Диаметр при подключении к процессу 521 - 8 мм, при подключении к процессу 504 – 12 мм.

<sup>b</sup> Использование в железнодорожной отрасли является стандартом, всегда указывать

JUMO GmbH & Co. KG  
P. O. Box 1209  
D-36039 Fulda, Germany  
Telefon: +49 661 6003-321  
Fax: +49 661 6003-9695  
E-Mail: mail@jumo.net  
Web: [www.jumo.net](http://www.jumo.net)

Представительство в России  
Фирма «ЮМО», г. Москва, 115162,  
ул. Люсиновская, 70, стр. 5  
Тел: + 7 495 961 32 44, 954-11-10  
Факс: + 7 496 954 69 09  
E-Mail: jumo@jumo.ru  
Web: [www.jumo.ru](http://www.jumo.ru)



Ключ заказа      (1)      (2)      (3)      (4)      (5)      (6)      (7)      ...<sup>a</sup>  
Пример      401008/000      -      455      -      405      -      504      -      20      -      61      /      36      ,...<sup>a</sup>  
заказа

<sup>a</sup> Типовые дополнения привести по порядку и отделить запятой.

Минимальный заказ серийно выпускаемых устройств – 5 шт.  
Минимальный заказ устройств со склада – 1 шт.