

## JUMO Барьер искробезопасности Ex-i.

### Краткое описание.

Барьер искробезопасности JUMO Ex-i служит источником питания для установленных в потенциально взрывоопасных зонах искробезопасных (Ex i) измерительных преобразователей. Прибор также обеспечивает гальваническую развязку выходных сигналов 0/4 ... 20 мА.

Внешняя схема подключения определяет режим работы модуля. Выходной сигнал модуля может быть активным или пассивным.

Цифровые (HART) сигналы связи могут быть наложены на аналоговые измеренные значения в Ex или не Ex-зоне и переданы двунаправленным способом.

В низкоомных системах, для увеличения сопротивления HART, в выходной цепи имеется дополнительный резистор, активируемый с помощью переключателя на передней панели корпуса.

Устройство обеспечивает гальваническую развязку 3-мя вариантами. Питание устройства возможно 24В, а также 220 В.

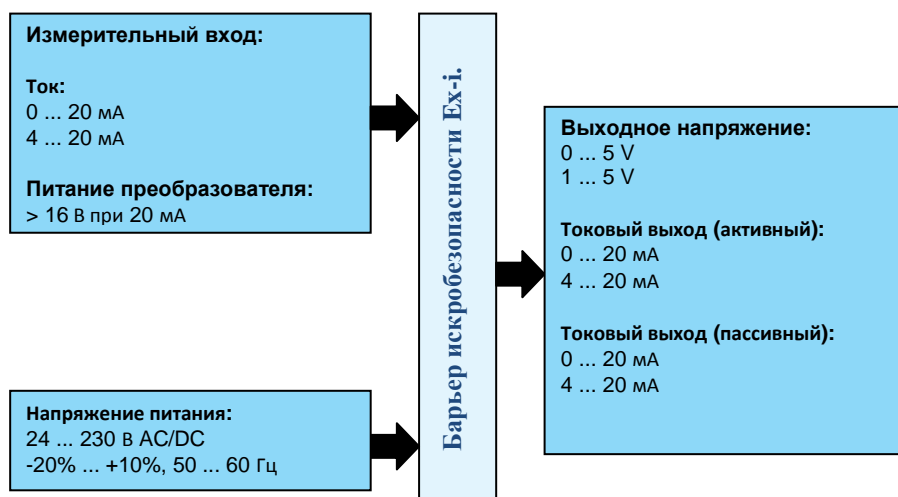


Тип 707530

Барьер искробезопасности подходит для обслуживания приборов:

- JUMO dTRANS p02 (типовой лист 40.4385)
- JUMO dTRANS p02 DELTA (типовой лист 40.4382)
- JUMO dTRANS p20 (типовой лист 40.3025)
- JUMO dTRANS p20 Exd (типовой лист 40.3026)
- JUMO dTRANS p20 DELTA (типовой лист 40.3022)
- JUMO dTRANS p20 DELTA Exd (типовой лист 40.3023)
- JUMO dTRANS p33 (типовой лист 40.4753)
- JUMO dTRANS T01 HART/Ex (типовой лист 70.7010)

### Блок-схема



### Характеристики:

- HART совместимость
- SIL2 допуск
- широкий диапазон источников питания

### Допуски / знаки соответствия



## Технические характеристики

### Вход

Ток входного сигнала	0 ... 20 мА
	4 ... 20 мА
напряжение питания трансмиттера	> 16 В (при 20 мА)

### Выход

Сигнальный выход	Выход по току
Напряжение сигнального выхода	0 В ... 5 В (внутреннее сопротивление, 250 Ω, 0,1%)
	1 В ... 5 В (внутреннее сопротивление, 250 Ω, 0,1%)
Ток сигнального выхода	0 мА ... 20 мА (активный)
	4 мА ... 20 мА (активный)
	0 мА ... 20 мА (пассивный, Внешний источник напряжения 14 ... 26 В)
	4 мА ... 20 мА (, Внешний источник напряжения 14 ... 26 В)
Нагрузка/ выходной ток нагрузки	< 600 Ω (выходной сигнал тока)

### Общие сведения

Число каналов	1
Искажение передачи максимальное	< 0,1 %
Искажение передачи обычное	< 0,05 %
Температурный коэффициент макс.	< 0,01 %/K
Окружающая температура (режим работы)	-20 °C ... 60 °C (при любом монтаже)
Окружающая температура (хранение /транспортировка)	-40 °C ... 80 °C
Допустимая влажность воздуха (режим работы)	10 % ... 95 % (без конденсации)
Переходная функция (10-90%)	< 600 μs (при шаге 4 мА ... 20 мА)
Индикация состояния	LED зелёный (напряжение питания)
Ширина	12,5 мм
Высота	104 мм
Глубина	114,5 мм
Класс пожаростойкости по UL 94	V0
Материал корпуса	Полиамид (PA 6.6)
Цвет	Серый
Электромагнитная совместимость (ЭМС)	EN 61326-1

### Передача данных

HART-Функция	Да
Поддерживаемые протоколы	HART

### Электропитание


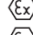
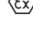
Диапазон входного напряжения	24 ... 230 В AC/DC, -20 % ... +10 %, 50 ... 60 Гц
Потребляемый ток, максимум	< 80 мА (при 24 В DC)
Потребляемая мощность	< 1,6 ватт

### Присоединение

Поперечное сечение жесткого провода, мин	0,2 мм <sup>2</sup>
Поперечное сечение жесткого провода, макс	2,5 мм <sup>2</sup>
Поперечное сечение гибкого провода, мин	0,2 мм <sup>2</sup>
Поперечное сечение гибкого провода, макс	2,5 мм <sup>2</sup>

Длина зачистки проводника	8 мм
Резьба	M3
Способ подключения	винтовое присоединение
Момент затяжки, мин.	0,5 Нм
Момент затяжки, макс.	0,6 Нм

### Допуски / знаки соответствия

Знаки соответствия	Контролирующий орган	Сертификаты/ номер испытания	Нормативная база сертификации	Действителен для
 II (1) G [Ex ia Ga] IIC/IIB  II (1) D [Ex ia Da] IIIC  II 3 (1) G Ex nA [ia Ga] IIC/IIB T4	DEKRA	BVS 12 ATEX E 090 X	EN 60079-0:2009 EN 60079-11:2012 EN 60079-15:2010 EN 60079-26:2007	
SIL2	DEKRA		EN 61508	

### Подключения

Схема подключения в типовом листе предоставляет собой предварительную информацию о вариантах подключения. Используйте только руководство по эксплуатации для подключения к электричеству. Для монтажа, электрического подключения, ввода в эксплуатацию, а также для обеспечения безопасности во время работы требуются знания и точное выполнение инструкций по технике безопасности.

Барьер искробезопасности Ex-i.

### Вход (Ex-i)

Подключение	Клеммы
Усилитель мощности (2-проводной трансмиттер, соотв. 2-проводной измерительный преобразователь)	4.1 (+) и 4.2 (-)
Гальваническая развязка (4-проводной трансмиттер, соотв. источник электропитания)	4.2 (+) и 4.3 (-)

### Выходной ток без HART-связи

Подключение	Клеммы	Положение DIP-переключателя <sup>a</sup>	
		S1	S2
Источник (пассивная карта входа)	3.1 (+) и 3.2 (-)	I	II
Выход (активная карта входа)	3.2 (+) и 3.3 (-)	I	II

<sup>a</sup> Оба DIP-переключателя находятся на передней панели прибора. Настройка прибора при помощи DIP-переключателя должна производиться в выключенном состоянии.

### Выходной ток без HART-связи

Подключение	Импеданс электрической сети	Разъём		Положение DIP-переключателя <sup>a</sup>	
		Вход	HART-Коммуникатора	S1	S2
Источник (пассивная карта входа)	$\geq 250 \Omega$	3.1 (+) и 3.2 (-)	3.1 и 3.2	I	II
	$< 250 \Omega$	3.1 (+) и 3.2 (-)	3.2 и 3.3	I	I
Выход (активная карта входа)	$\geq 250 \Omega$	3.2 (+) и 3.3 (-)	3.2 и 3.3	I	II
	$< 250 \Omega$	3.2 (+) и 3.3 (-)		I	II

<sup>a</sup> Оба DIP-переключателя находятся на передней панели прибора. Настройка прибора при помощи DIP-переключателя должна производиться в выключенном состоянии.

**Выходное напряжение**

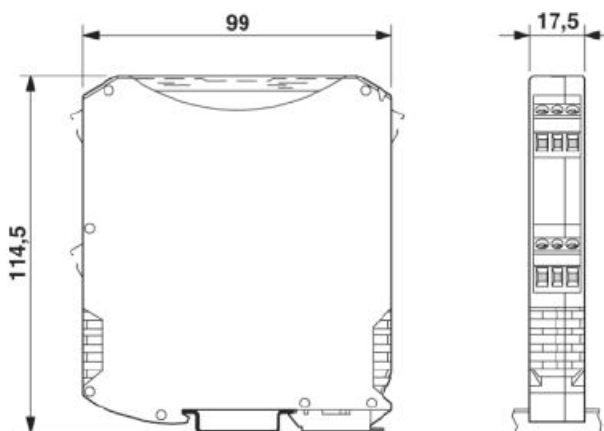
Подключение	Разъём входа	Положение DIP-переключателя <sup>a</sup>	
		S1	S2
Источник - пассивная карта	3.1 (+) и 3.2 (-)	II	II

<sup>a</sup> Оба DIP-переключателя находятся на передней панели прибора. Настройка прибора при помощи DIP-переключателя должна производиться в выключенном состоянии.

**Напряжение питания**

Подключение	Разъём на клеммах
24 ... 230 V AC/DC, 50/60 Hz	1.1 и 1.2

**Размеры**



**Данные для заказа**

	<b>(1) Основной тип</b>
707530	Барьер искробезопасности Ex-i
	<b>(2) Напряжение питания</b>
38	24 ... 230 В AC/DC, -20 % ... +10 %, 50 ... 60 Гц

Ключ заказа      (1)      /      (2)  
 Пример заказа      707530      /      38

**Комплект поставки**

1 Барьер искробезопасности Ex-i
1 Инструкция по эксплуатации