

## Термометры сопротивления комнатного, наружного и канального исполнения

- Для температур -50 ... +90°C (200 °C)
- Для использования в климатической технике
- Степень защиты от IP 20 до IP 65
- Подключение по 2-х-, 3-х- или 4-х проводной схеме
- С измерительным преобразователем

Термометры сопротивления комнатного, наружного и канального исполнения для климатической техники используются в помещениях, воздушных каналах и вне помещения.

Различные исполнения корпуса прибора из синтетического материала с различной степенью защиты предназначены для соответствующих задач измерения.

В измерительной части стандартно используется температурный сенсор Pt 100 согласно DIN EN 60 751 класса B с 2-х проводной схемой подключения, возможны также исполнения с Pt 500, Pt 1000 или Ni 1000. Подключение возможно как по 3-х проводной, так и по 4-х проводной схеме.

Возможна поставка со встроенным измерительным преобразователем



### Технические данные

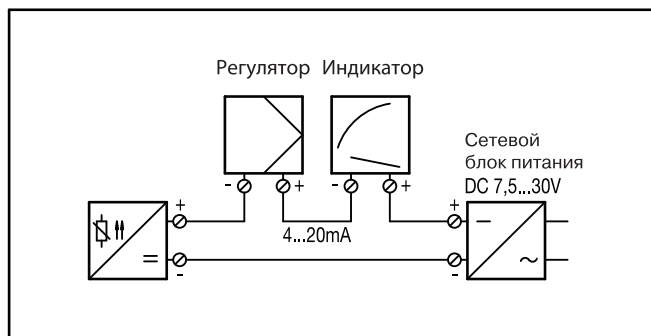
<b>Присоединительный корпус</b>	Корпус из синтетического материала PC (тип 902523/11 материал PP), от IP 20 до IP 65, тип 902523/25 IP 54 и IP 65
<b>Защитная трубка</b>	нержавеющая сталь 1.4571, Ø5,4 мм, Ø6 мм
<b>Измерительная часть</b>	Температурный сенсор Pt 100 согласно DIN EN 60 751, класс B, 2-х проводное подключение
<b>Измерительный преобразователь</b>	Аналоговый измерительный преобразователь, аналоговый сигнал 4...20 мА или 0...10В

### Технические данные для измерительного преобразователя

	Выход 4...20мА	Выход 0...10В
<b>Вход</b>		
Измерительный вход	Pt 100 (DIN EN 60751)	
Ток в датчике	≤ 0,5 мА	
Частота измерений	Непрерывное измерение	
<b>Контроль измерительной цепи</b>		
Переход нижнего предельного уровня	Убывающая до ≤ 3,6 мА	0В
Превышение диапазона измерений	Возрастающая на ≥ 22 мА...<28мА (типично 24 мА)	Возрастающая на ≥ 11В...<14В (типично 12 В)
Короткое замыкание зонда	≤ 3,6 мА	0В
Обрыв зонда и провода	≥ 22 мА...<28мА (типично 24 мА)	≥ 11В...<14В (типично 12 В)
<b>Выход</b>		
Выходной сигнал	Постоянный ток 4...20мА	Постоянное напряжение 0...10В
Коэффициент передачи	Линейная температура	
Точность передачи	≤ ±1%	≤ ±0,2%
Сглаживание (фильтрация) остаточной пульсации электропитания в 24В. Амплитуда 10 В/50 Гц. Вторичная нагрузка 470 Ω/нагрузка 10 МΩ	37 dB	40 dB
Вторичная нагрузка (R <sub>B</sub> )	R <sub>B</sub> = (U <sub>b</sub> - 7,5 В)/22 мА	-
Влияние вторичной нагрузки	≤ ±0,02 % /100Ω <sup>1</sup>	-
Нагрузка/влияние нагрузки	-	≥ 10 кΩ / ≤ ±0,1 %
Установка времени при изменении температуры	≤ 10 мс	
Условия компенсации	DC 24 В / ≈ 22 °C	
Точность компенсации	≤ ±0,2 % <sup>1,2</sup> или ≤ ±0,2 К	
Общая точность компенсации	±0,4 К (типично) при 20 °C /DC 24 В	
<b>Электропитание</b>		
Электропитание (U <sub>b</sub> )	DC 7,5...30 В	DC 15...30 В
Защита от неправильной полярности	Да	
Влияние электропитания	≤ ±0,01 % /К погрешность от 24 В <sup>1</sup>	
<b>Влияние окружающей среды</b>		
Рабочая температура	-40...+85 °C	
Температура хранения	-40...+100 °C	
Влияние температуры	≤ ±0,01 % /К погрешность от 22 °C <sup>1</sup>	
Климатическая устойчивость подобно DIN EN 60 654, класс D 1	Относительная среднегодовая влажность без конденсации ≤ 95%	
EMV эмиссия помех/защита	EN 61 326 класс B	

1. все данные относятся к конечному значению диапазона измерений 20 мА  
 2. большее значение имеет силу

Пример подключения с блоком питания, выход 4...20мА



Пример подключения с блоком питания, выход 0...10В

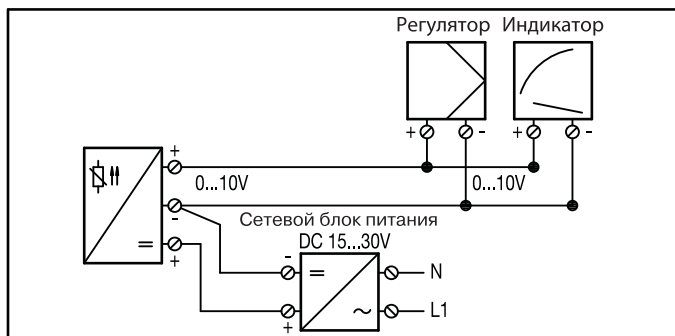


Схема подключения

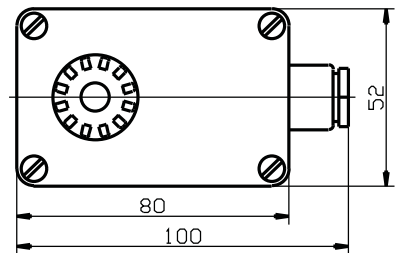
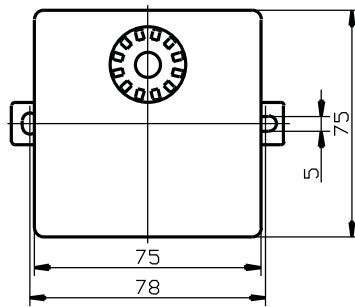
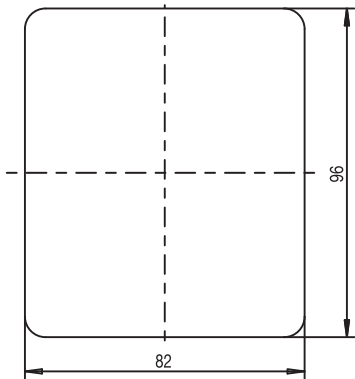
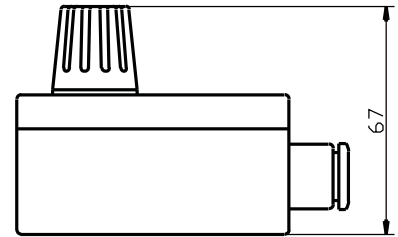
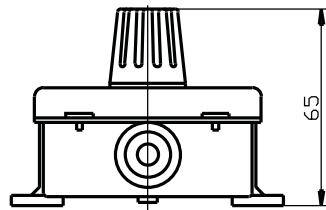
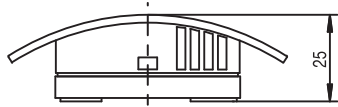
Выход 4...20мА

Подключения	Расположение выводов	
Напряжение питания DC 7,5...30V	+ 81	82
Выход по току 4...20мА	- 82	-
	R <sub>B</sub> = $\frac{U_b - 7,5V}{22mA}$	
	R <sub>B</sub>	
	U <sub>b</sub>	

Выход 0...10В

Подключения	Расположение выводов		
Напряжение питания DC 15...30V	+ 81	82	83
Выход по току 0...10V	- 82	-	+
		Last ≥ 10kΩ	

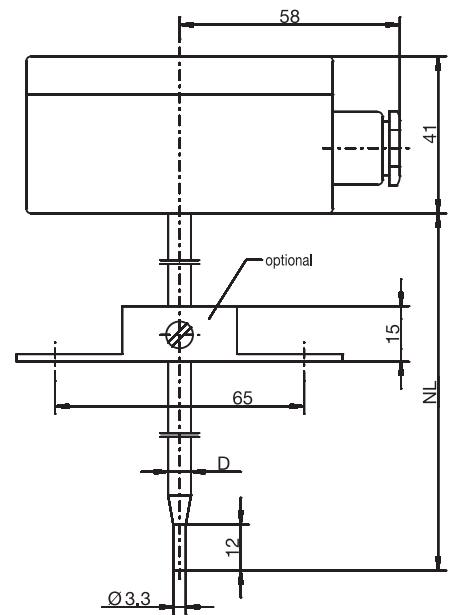
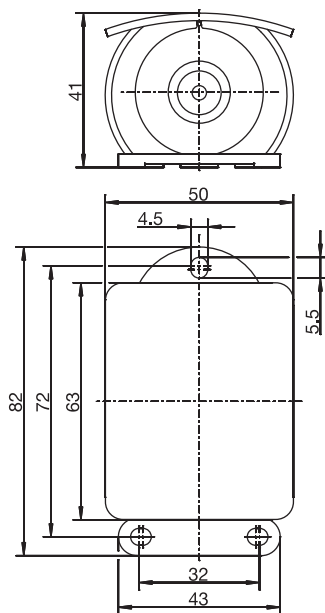
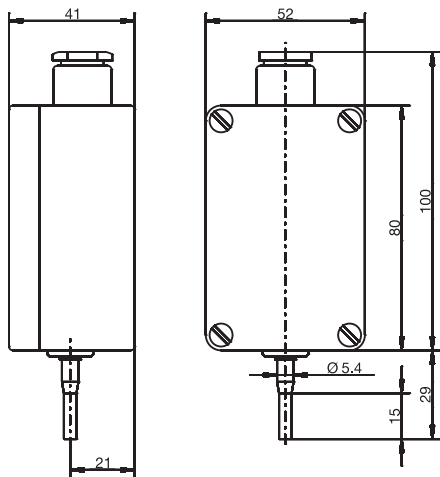
Размеры



Тип 902520/10

Тип 902520/11

Тип 902520/12

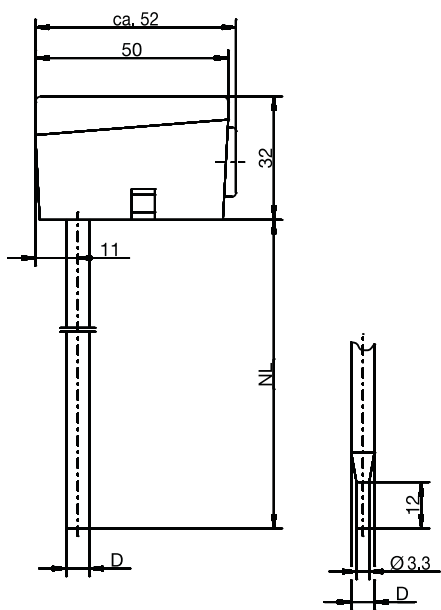


Тип 902520/13

Тип 902520/15

Тип 902520/20

### Размеры

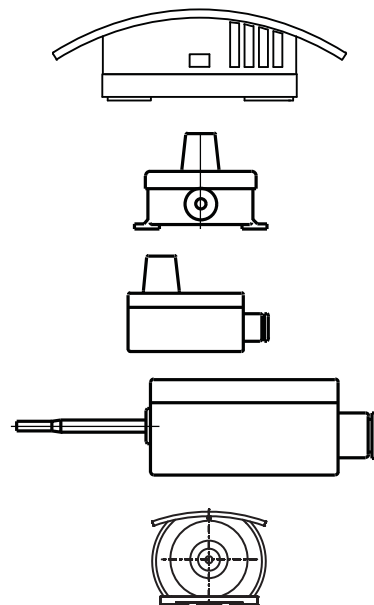


Тип 902520/25

**Данные для заказа: Термометры сопротивления комнатного, наружного и канального исполнения**

**(1) Основное исполнение**

<b>902520/10</b>	Комнатный термометр сопротивления, степень защиты IP 20
<b>902520/11</b>	Комнатный и наружный термометр сопротивления, степень защиты IP 54
<b>902520/12</b>	Комнатный и наружный термометр сопротивления, степень защиты IP 65
<b>902520/13</b>	Комнатный и наружный термометр сопротивления с сужающейся трубкой, степень защиты IP 65
<b>902520/15</b>	Наружный термометр сопротивления, степень защиты IP 65



**(2) Рабочая температура в °C**

	x		361	-50...+90°C
		x	568	-30...+60°C (вместе с измерительным преобразователем)
x		x	572	-30...+80°C (стандарт)
	x		635	-20...+80 °C(стандарт)
x		x	803	0...40°C (вместе с измерительным преобразователем)
x		x	807	0...60°C (вместе с измерительным преобразователем)

**(3) Измерительная часть**

			x	1001	1 x Pt 100 по 3-х проводной схеме присоединения
			x	1003	1 x Pt 100 по 2-х проводной схеме присоединения
	x		x	1005	1 x Pt 1000 по 2-х проводной схеме присоединения
	x		x	1009	1 x Ni 1000 по 2-х проводной схеме присоединения
			x	1619	1 x KTY 81-110
			x	1728	1 x NTC
x				2001	2 x Pt 100 по 3-х проводной схеме присоединения
	x		x	2003	2 x Pt 100 по 2-х проводной схеме присоединения

**(4) Класс точности согласно DIN EN 60 751**

				x	0	Технические данные Ni/NTC/KTY
	x			x	1	Класс B (стандарт)
	x			x	2	Класс A (не для типа 902523/10 вместе с измерительным преобразователем)
	x			x	3	Класс 1/3 DIN не для типа 902523/10 вместе с измерительным преобразователем

**(5) Дополнительные опции**

	x			x	000	без дополнительных опций
	x			x	330	аналоговый измерительный преобразователь, выход 4...20mA <sup>2</sup> (вместе с 1 x Pt 100)
	x			x	333	аналоговый измерительный преобразователь, выход 0...10V <sup>2</sup> (вместе с 1 x Pt 100)
				x	903	кабельный ввод (IP65)

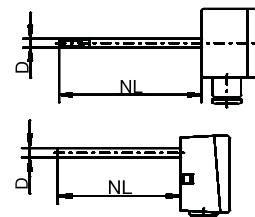
Код заказа            (1)            (2)            (3)            (4)            (5)  
 -  -  -  /  , ...  
 Пример заказа    902520/10 - 572 - 1001 - 1 / 000<sup>1</sup>

1. Дополнительные опции указываются друг за другом и разделяются запятыми.  
 2. Диапазон измерения указывается в виде текста

**Данные для заказа: Термометры сопротивления комнатного, наружного и канального исполнения**

**(1) Основное исполнение**

	<b>902520/20</b>	Канальный термометр сопротивления с сужающейся защитной трубкой, степень защиты IP 65
	<b>902520/25</b>	Канальный термометр сопротивления с прямой защитной трубкой, степень защиты IP 54
		<b>(2) Рабочая температура в °C</b>
x	380	-50...+200°C (стандарт)
x	568	-30...+60°C (вместе с измерительным преобразователем)
x	572	-30...+80°C (стандарт)
x	807	0...60°C (вместе с измерительным преобразователем)
		<b>(3) Измерительная часть</b>
x	1003	1 x Pt 100 по 2-х проводной схеме присоединения
x	1005	1 x Pt 1000 по 2-х проводной схеме присоединения
x	1009	1 x Pt 1000 по 2-х проводной схеме присоединения
x	2003	2 x Pt 100 по 2-х проводной схеме присоединения
		<b>(4) Класс точности согласно DIN EN 60 751</b>
x	1	Класс B (стандарт)
x	2	Класс A (не для типа 902523/10) вместе с измерительным преобразователем
x	3	Класс 1/3 DIN
		<b>(5) Диаметр защитной трубки D в мм</b>
x	6	∅6 мм (для типа 902523/20 ∅6 мм сужено до ∅3,3 мм)
		<b>(6) Монтажная длина EL в мм (50 ≤ NL ≤ 500)</b>
x	100	100 мм
x	150	150 мм
x	200	200 мм
x	....	данные в виде текста (шаг 500 мм)
		<b>(7) Подключение к процессу</b>
x	000	без подключения
x	252	резьбовое присоединение G 1/4
x	254	резьбовое присоединение G 1/2
x	662	упорный фланец ∅6 мм
		<b>(8) Дополнительные опции</b>
x	000	без дополнительных опций
x	310	защитная трубка, сужена с ∅6 мм до ∅3 мм
x	330	аналоговый измерительный преобразователь, выход 4...20mA <sup>2</sup> (вместе с 1 x Pt 100)
x	333	аналоговый измерительный преобразователь, выход 0...10V <sup>2</sup> (вместе с 1 x Pt 100)
x	404	степень защиты IP 65



	(1)	(2)	(3)	(4)	(5)	(6)	(7)	(8)	
Код заказа	<input type="text"/>	- <input type="text"/>	- <input type="text"/>	- <input type="text"/>	- <input type="text"/>	- <input type="text"/>	- <input type="text"/>	/ <input type="text"/>	, ...
Пример заказа	902520/20	- 572	- 1003	- 1	- 6	- 100	- 252	/ 000 <sup>1</sup>	

1. Дополнительные опции указываются друг за другом и разделяются запятыми.
2. Диапазон измерения указывается в виде текста

**Поставки со склада в Германии:**

(1)	(2)	(3)	(4)	(5)	Складской №
902520/10	- 572	- 1001	- 1	/ 000	00065671
902520/10	- 572	- 1005	- 1	/ 000	00397862
902520/10	- 803	- 1003	- 1	/ 330 (0 to 40 °C)	00064003
902520/10	- 807	- 1003	- 1	/ 330 (0 to 60 °C)	00065717
902520/10	- 803	- 1003	- 1	/ 333 (0 to 40 °C)	00439187
902520/11	- 635	- 1003	- 1	/ 000	00055723
902520/12	- 572	- 1003	- 1	/ 000	00064881
902520/12	- 572	- 1005	- 1	/ 000	00350019
902520/12	- 807	- 1003	- 1	/ 330 (0 to 60 °C)	00064883
902520/13	- 572	- 1003	- 1	/ 000	00419733
902520/13	- 572	- 1005	- 1	/ 000	00404301
902520/13	- 568	- 1003	- 1	/ 330 (-30 to +60 °C)	00419736
902520/13	- 568	- 1003	- 1	/ 333 (-30 to +60 °C)	00439195
902520/15	- 361	- 1003	- 1	/ 000	00546799
902520/15	- 361	- 1005	- 1	/ 000	00546802
902520/15	- 361	- 1003	- 1	/ 903	00546800
902520/15	- 361	- 1005	- 1	/ 903	00546801

**Поставки со склада в Германии:**

(1)	(2)	(3)	(4)	(5)	(6)	(7)	(8)	Складской №
902524/20	- 572	- 1003	- 1	- 6	- 100	- 662	/ 000	00064894
902524/20	- 568	- 1003	- 1	- 6	- 100	- 662	/ 330 (-30 to +60 °C)	00065087
902524/25	- 380	- 1003	- 1	- 6	- 100	- 000	/ 310,404	00410556
902524/25	- 380	- 1003	- 1	- 6	- 150	- 000	/ 310,404	00410562
902524/25	- 380	- 1003	- 1	- 6	- 200	- 000	/ 310,404	00410563