

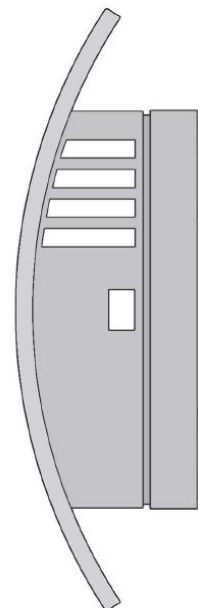
Термометры сопротивления комнатного, наружного и канального исполнения

- Для температур - 50 ... +90°C (200°C)
- Для использования в климатической технике
- Степень защиты от IP20 до IP65
- Подключение по 2-х, 3-х или 4-х проводной схеме
- Поставляются с измерительными преобразователями

Термометры сопротивления комнатного, наружного и канального исполнения для климатической техники используются в помещениях, воздушных каналах и вне помещения.

Различные исполнения корпуса прибора из синтетического материала с различной степенью защиты предназначены для соответствующих задач измерения.

В измерительной части стандартно используется температурный сенсор Pt 100 согласно ГОСТ 6651-2009 (МЭК 60751) класса В с двухпроводной схемой подключения, возможны также исполнения с Pt 500, Pt 1000, 50П, 100П, 50М или 100М. Подключение возможно как по 3-х проводной, так и по 4-х проводной схеме. В качестве опции в присоединительную головку может быть вмонтирован измерительный преобразователь.



Технические данные

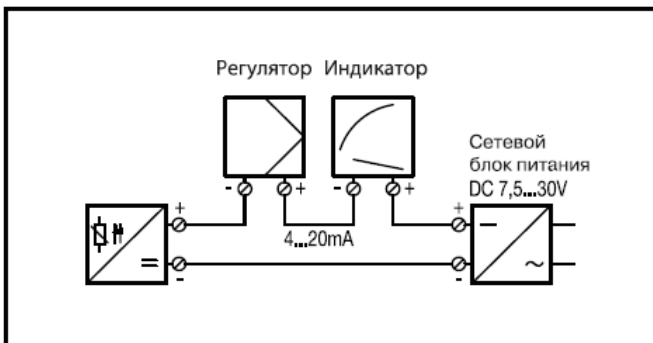
| | |
|--------------------------------------|--|
| Присоединительный корпус | Корпус из синтетического материала РС (тип 902523/11 материал PP), от IP20 до IP65, тип 902523/25 IP54 и IP65 |
| Защитная трубка | Нержавеющая сталь 1.4571, Ø 5.4 мм, Ø 6 мм |
| Измерительная часть | Температурный сенсор Pt 100, Pt 500, Pt 1000, 50П, 100П, 50М, 100М, класс А или В, двух-, трех- или четырехпроводное подключение |
| Измерительный преобразователь | Аналоговый измерительный преобразователь, выход 4...20мА или 0...10В |

Технические данные для измерительного преобразователя

| | Выход 4...20мА | Выход 0...10В |
|---|---|---|
| Вход | | |
| Измерительный вход | Pt 100 (DIN EN 60751) | |
| Ток в датчике | ≤ 0,5 мА | |
| Частота измерений | Непрерывное измерение | |
| Контроль измерительной цепи | | |
| Переход нижнего предельного уровня | Убывающая до ≤ 3,6 мА | 0В |
| Превышение диапазона измерений | Возрастающая на ≥ 22 мА...<28мА (типично 24 мА) | Возрастающая на ≥ 11В...<14В (типично 12 В) |
| Короткое замыкание зонда | ≤ 3,6 мА | 0В |
| Обрыв зонда и провода | ≥ 22 мА...<28мА (типично 24 мА) | ≥ 11В...<14В (типично 12 В) |
| Выход | | |
| Выходной сигнал | Постоянный ток 4...20мА | Постоянное напряжение 0...10В |
| Коэффициент передачи | Линейная температура | |
| Точность передачи | ≤ ±1% | ≤ ±0,2% |
| Сглаживание (фильтрация) остаточной пульсации электропитания в 24В. Амплитуда 10 В/50 Гц Вторичная нагрузка 470 Ω/нагрузка 10 МΩ | 37 dB | 40 dB |
| Вторичная нагрузка (R _B) | R _B = (U _b - 7,5 В)/22 мА | - |
| Влияние вторичной нагрузки | ≤ ±0,02 % /100Ω ¹ | - |
| Нагрузка/влияние нагрузки | - | ≥ 10 кΩ/ ≤ ±0,1 % |
| Установка времени при изменении температуры | ≤ 10 мс | |
| Условия компенсации | DC 24 В/ ≈ 22 °С | |
| Точность компенсации | ≤ ±0,2 % ^{1,2} или ≤ ±0,2 К | |
| Общая точность компенсации | ±0,4 К (типично) при 20 °С /DC 24 В | |
| Электропитание | | |
| Электропитание (U _b) | DC 7,5...30 В | DC 15...30 В |
| Защита от неправильной полярности | Да | |
| Влияние электропитания | ≤ ±0,01 % /К погрешность от 24 В ¹ | |
| Влияние окружающей среды | | |
| Рабочая температура | -40...+85 °С | |
| Температура хранения | -40...+100 °С | |
| Влияние температуры | ≤ ±0,01 % /К погрешность от 22 °С ¹ | |
| Климатическая устойчивость подобно DIN EN 60 654, класс D 1 | Относительная среднегодовая влажность без конденсации ≤ 95% | |
| EMV эмиссия помех/защита | EN 61 326 класс В | |

1. все данные относятся к конечному значению диапазона измерений 20 мА
2. большее значение имеет силу

Пример подключения с блоком питания, выход 4...20мА



Пример подключения с блоком питания, выход 0...10В

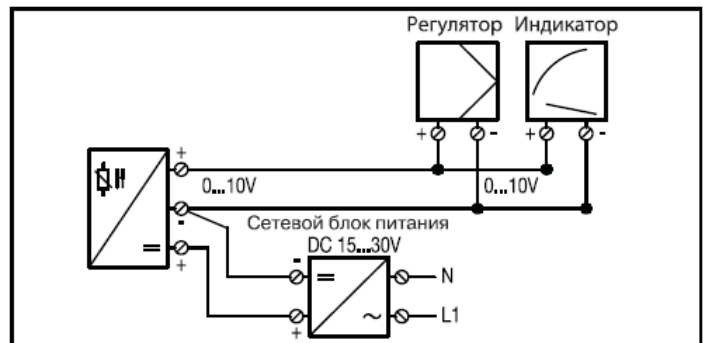
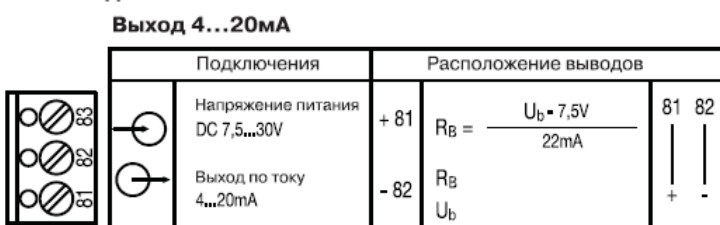
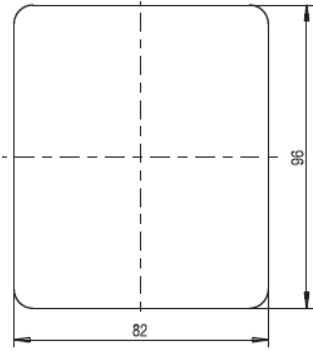
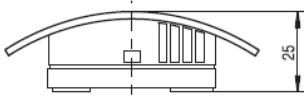


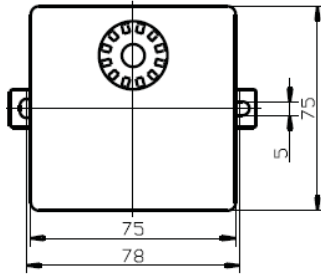
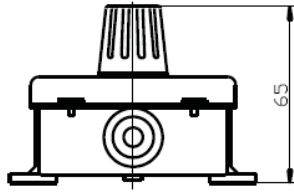
Схема подключения



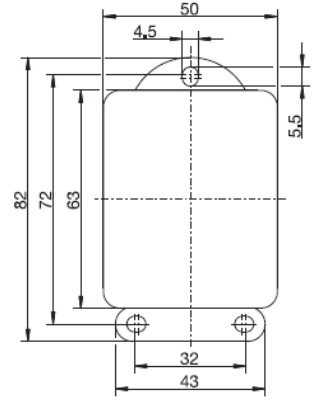
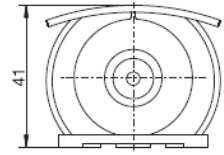
Размеры



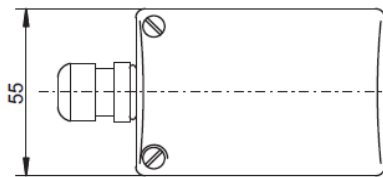
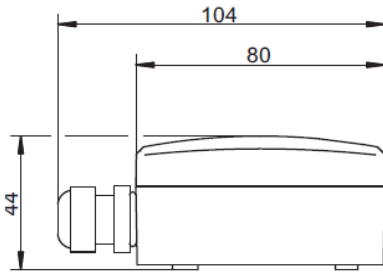
Тип 902520/10



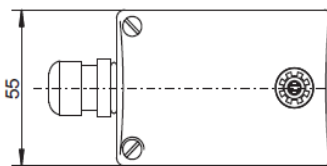
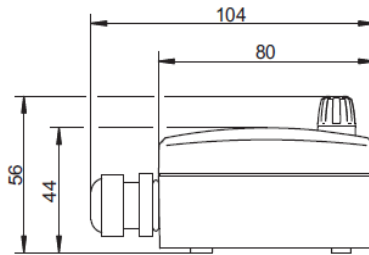
Тип 902520/11



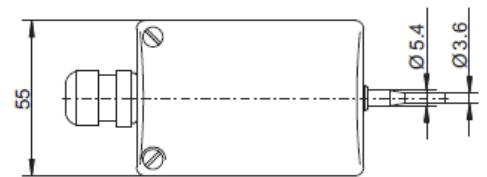
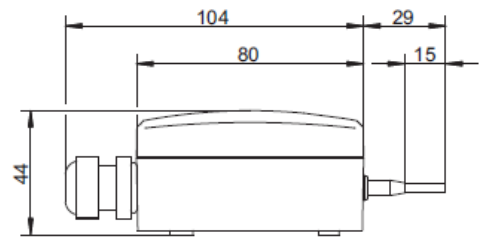
Тип 902520/15



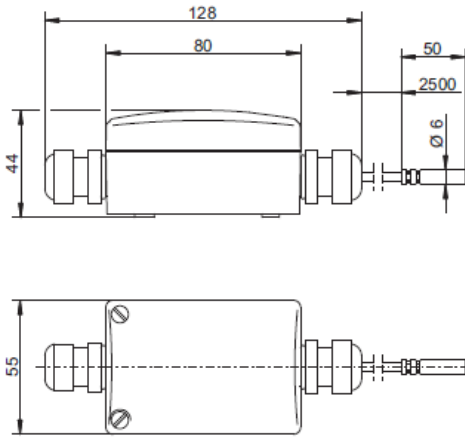
Тип 902520/21



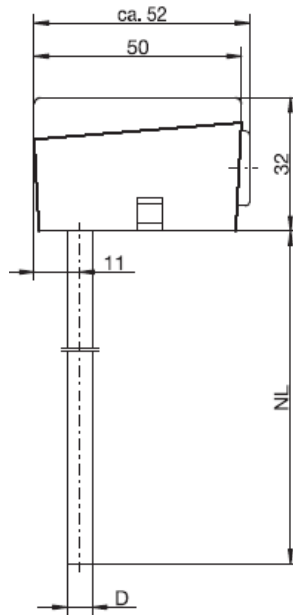
Тип 902520/22



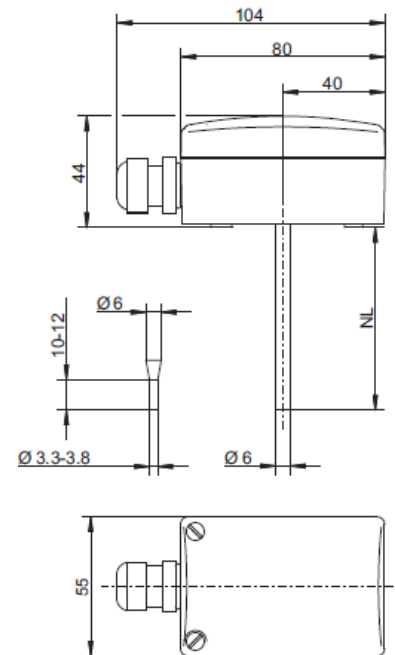
Тип 902520/23



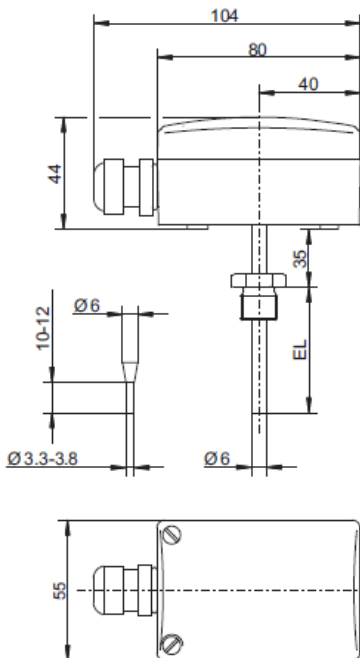
Тип 902520/24



Тип 902520/25



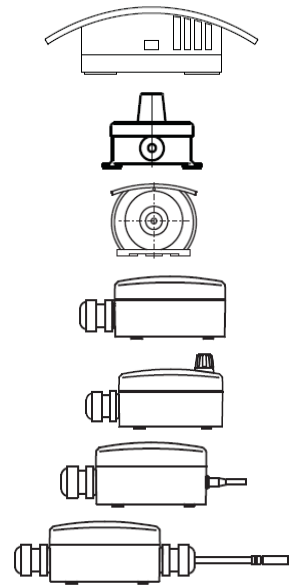
Тип 902520/31



Тип 902520/32

Данные для заказа: Термометры сопротивления комнатного, наружного и канального исполнения
(1) Основное исполнение

| | | | | | | |
|---|---|---|---|---|------------------|--|
| | | | | | 902520/10 | Комнатный термометр сопротивления, степень защиты IP20 |
| | | | | | 902520/11 | Комнатный и наружный термометр сопротивления, степень защиты IP54 |
| | | | | | 902520/15 | Наружный термометр сопротивления, степень защиты IP65 |
| | | | | | 902520/21 | Настенный термометр сопротивления, степень защиты IP65 |
| | | | | | 902520/22 | Настенный термометр сопротивления, степень защиты IP65 |
| | | | | | 902520/23 | Настенный термометр сопротивления с сужающейся защитной трубкой, степень защиты IP65 |
| | | | | | 902520/24 | Настенный термометр сопротивления с кабелем 2500 мм, степень защиты IP65 |
| | | | | | | (2) Рабочая температура в °C |
| | | X | X | X | 361 | -50...+90°C |
| | | | X | X | 474 | -40...+80°C (вместе с измерительным преобразователем) |
| X | | | | | 572 | -30...+80°C |
| | | X | X | X | 573 | -30...+90°C |
| | X | | | | 635 | -20...+80°C |
| X | | | | | 803 | 0...+40°C (вместе с измерительным преобразователем) |
| X | | | | | 807 | 0...+60°C (вместе с измерительным преобразователем) |
| | | | | | | (3) Измерительная часть |
| | | | | | 1001 | 1 x Pt 100 по 3-х проводной схеме присоединения |
| X | X | X | X | X | 1003 | 1 x Pt 100 по 2-х проводной схеме присоединения |
| X | X | X | X | X | 1005 | 1 x Pt 1000 по 2-х проводной схеме присоединения |
| X | | | | | 2001 | 2 x Pt 100 по 3-х проводной схеме присоединения |
| | X | | X | X | 2003 | 2 x Pt 100 по 2-х проводной схеме присоединения |
| | | | | | | (4) Класс точности |
| X | X | X | X | X | 1 | Класс В (стандарт) |
| X | | X | X | X | 2 | Класс А |
| | | | | | | (8) Дополнительные опции |
| X | X | X | X | X | 000 | без дополнительных опций |
| X | | | X | X | 330 | аналоговый измерительный преобразователь 4...20 мА (вместе с 1 x Pt 100) |
| X | | | X | X | 333 | аналоговый измерительный преобразователь 0...10 В (вместе с 1 x Pt 100) |
| | | X | | | 903 | кабельный ввод (IP65) |



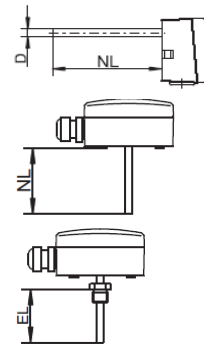
Код заказа **(1)** **(2)** **(3)** **(4)** **(5)**
 Пример заказа 902520/10 - 572 - 1001 - 1 / 000¹, ...

1. Дополнительные опции указываются друг за другом и разделяются запятыми.
2. Диапазон настройки измерительного преобразователя указывается в виде текста.

Данные для заказа: Термометры сопротивления комнатного, наружного и канального исполнения

(1) Основное исполнение

| | | | | |
|---|---|---|------------------|--|
| | | | 902524/25 | Канальный термометр сопротивления с прямой защитной трубкой, степень защиты IP54 |
| | | | 902524/31 | Канальный термометр сопротивления с прямой защитной трубкой, степень защиты IP65 |
| | | | 902524/32 | Ввинчиваемый канальный датчик температуры с прямой защитной трубкой, степень защиты IP65 |
| | | | | (2) Рабочая температура в °C |
| X | X | X | 380 | -50...+200°C |
| | | | | (3) Измерительная часть |
| X | X | X | 1003 | 1 x Pt 100 по 2-х проводной схеме присоединения |
| X | X | X | 1005 | 1 x Pt 1000 по 2-х проводной схеме присоединения |
| | X | X | 2003 | 2 x Pt 100 по 2-х проводной схеме присоединения |
| | X | X | 2005 | 2 x Pt 1000 по 2-х проводной схеме присоединения |
| | | | | (4) Класс точности |
| X | X | X | 1 | Класс В (стандарт) |
| X | X | X | 2 | Класс А |
| | | | | (5) Диаметр защитной трубки D в мм |
| X | X | X | 6 | ∅ 6 мм |
| | | | | (6) Номинальная длина NL в мм (100≤NL≤5000) |
| X | X | X | 100 | 100 мм |
| X | X | X | 200 | 200 мм |
| X | X | X | ... | данные в виде текста (шаг 50 мм) |
| | | | | (7) Подключение к процессу |
| X | X | | 000 | без подключения |
| | | X | 104 | жесткий штуцер с резьбой G1/2" |
| | | X | 128 | жесткий штуцер с резьбой M20x1,5 |
| | | X | 144 | жесткий штуцер с резьбой 1/2NPT |
| | | X | ... | другая резьба по запросу |
| | | | | (8) Дополнительные опции |
| X | X | X | 000 | без дополнительных опций |
| X | X | X | 310 | сужающаяся защитная трубка с 6 мм до 3,3 мм |
| X | | | 404 | степень защиты IP65 |
| | X | X | 330 | аналоговый измерительный преобразователь 4...20 мА (вместе с 1 x Pt 100) |
| | X | X | 333 | аналоговый измерительный преобразователь 0...10 В (вместе с 1 x Pt 100) |
| X | X | X | ... | другие требования в виде текста |



Код заказа **(1)** **(2)** **(3)** **(4)** **(5)** **(6)** **(7)** **(8)** , ...
 Пример заказа 902524/25 - 380 - 1003 - 1 - 6 - 100 - 000 / 000¹

1. Дополнительные опции указываются друг за другом и разделяются запятыми.
 2. Диапазон настройки измерительного преобразователя указывается в виде текста.