

Приемник JUMO Wtrans для резистивных датчиков температуры с беспроводной передачей результатов измерений

- Прием сигналов резистивных датчиков температуры, термопар, потенциометрических датчиков и датчиков напряжения
- Интерфейс RS485 с протоколом Modbus
- Беспроводной прием результатов измерения
- Современная технология радиосвязи исключает необходимость прокладки проводов
- До 16-ти датчиков на один приемник

Приемник Wtrans T01 используется совместно с датчиками Wtrans для мобильных и стационарных температурных измерений. Благодаря применению входящей в широкое употребление радио технологии в полосе ISM (полоса промышленных, научных и медицинских частот) 868,4 МГц или 915 МГц, достигается существенное уменьшение работ по инсталляции. Проводные соединения не требуются; датчики, использующие радиоканал, способны работать даже в тяжелых промышленных условиях. Входящая в состав изделия 50-омная четвертьволновая антенна может быть подключена непосредственно или устанавливаться как внешняя. Антенна с настенным креплением и кабелем длиной 3 м обеспечивает максимальный радиус действия в открытом пространстве 300 м. Принимаемые результаты измерений преобразуются и отображаются на дисплее. Измеренные значения доступны в виде пропорциональных сигналов тока или напряжения (0(4) - 20 мА, 0 - 10 В), а также через интерфейс RS485. Все выходы приемника гальванически изолированы. Подключение к системам более высокого уровня осуществляется через цифровой интерфейс с протоколом Modbus. Такие системы могут быть построены, например, с использованием программного обеспечения для визуализации данных JUMO SVS3000 или безбумажных самописцев JUMO LOGOSCREEN nt, совместимых с протоколом Modbus и работающих в режиме ведущего. Работать с прибором и конфигурировать его можно с клавиатуры прибора, с использованием 2-строчного жидкокристаллического дисплея, или с помощью программы SETUP, обеспечивающей больше удобства. Таким образом, параметры, такие как постоянные фильтра, смещение, аварийные сигналы, память наибольшего и наименьшего значений, могут быть выбраны независимо для каждого канала. С лицевой стороны приемника имеется разъем для подключения к персональному компьютеру через конвертер TTL/RS232 или USB/TTL. Приемник заключен в корпус для установки на DIN-рейку 35 мм x 7,5 мм, согласно DIN EN 60715. Для электрических подключений предусмотрены клеммы с зажимом под винт, расположенные на разных уровнях. Сечение подключаемых проводов не должно превышать 2,5 мм².



Структурная схема



Соответствие стандартам/ маркировка
(см. Технические характеристики)



Совместимые датчики Wtrans (напр., 902930/...)

- Для мобильных или стационарных измерений температуры
- Беспроводная передача результатов измерений на расстояние до 300 м в открытом пространстве
- Радиочастоты 868,4 МГц или 915 МГц. В диапазоне 915 МГц можно установить десять частот
- Входной сигнал Pt1000 согласно DIN EN 60751, класс А
- Длина штока термодатчика выбирается при заказе
- Питание от литиевой батареи 3,6 В
- Класс защиты IP67
- До 16 датчиков Wtrans на один приемник Wtrans

Подробную информацию см. справочный листок 902930

Технические характеристики

Вход

Количество передатчиков	Один приемник может принимать сигналы максимум от 16 датчиков
Частота приема	868,4 МГц (Европа), 915 МГц (Америка, Австралия, Канада и Новая Зеландия); В пределах полосы 915 МГц можно установить десять частот
Дальность связи для открытого пространства	Максимум.300 м, с настенным креплением антенны и кабелем длиной 3 м. При установке антенны непосредственно на приемник необходимо учитывать уменьшение дальности приблизительно на 40%
Пределы диапазона измерений	Зависят от установленного датчика
Конфигурирование	С использованием клавиш на приборе или из программы SETUP.
Единицы измерения	°C, °F, различные единицы для потенциометрических измерений и измерения напряжения Выбираются с клавиатуры прибора или через программу SETUP

Аналоговые выходы

Количество	4 аналоговых выхода для базовой модели 902931/10, 2 аналоговых выхода для базовой модели 902931/30
Выходной сигнал: - Ток - Напряжение	Выбирается с клавиатуры прибора или из программы SETUP. Не зависящий от нагрузки постоянный ток от 0 до 20 мА или от 4 до 20 мА Напряжение от 0 до 10 В постоянного тока
Передаточная характеристика	Линейная, масштабируемая
Нагрузка (для токового выхода)	≤ 500 Ом
Нагрузка (для выхода по напряжению)	≥ 10 кОм
Время установления при изменении температуры	Зависит от интервала передачи данных, выбранного в датчике
Время установки после включения или сброса	≤ 5 с
Условия калибровки	~230 В / 22 °C (±3 К) или =24 В/22 °C (±3 К)
Точность	≤ ±0,1 % ¹ (включает погрешность калибровки и линеаризации, влияние нагрузки и изменений напряжения питания)
Остаточный шум	≤ ±0,2 % ¹
Гальваническая изоляция	Аналоговые выходы изолированы друг от друга и от интерфейсов
Напряжение изоляции	50 В

Мониторинг измерительных цепей и аналоговые выходы

Сигнал за нижней границей диапазона: - Токовый выход 4 - 20 мА - Токовый выход 0 - 20 мА - Выход по напряжению 0 - 10 В	Падение до 3,8 мА, затем переход к предустановленному значению Падение до -0,1 мА, затем переход к предустановленному значению Падение до -0,1 В, затем переход к предустановленному значению
Сигнал за верхней границей диапазона: - Токовый выход 4 - 20 мА - Токовый выход 0 - 20 мА - Выход по напряжению 0 - 10 В	Увеличение до 20,5 мА, затем переход к предустановленному значению Увеличение до 20,5 мА, затем переход к предустановленному значению Увеличение до 10,25 В, затем переход к предустановленному значению
Короткое замыкание датчика или обрыв датчика или проводов и аварийные сигналы: - Токовый выход 4 - 20 мА - Токовый выход 0 - 20 мА - Выход по напряжению 0 - 10 В	положительные сигналы: > 21 мА отрицательные сигналы: < 3,6 мА положительные сигналы: > 21 мА отрицательные сигналы: < -0,1 мА положительные сигналы: > 10,5 В отрицательные сигналы: < -0,1 В
Характеристика выхода	Характеристика выхода может быть выбрана (положительный или отрицательный сигнал)

¹ Точность в % от конечной величины диапазона измерения 20 мА или 10 В.

Релейные выходы

Количество	2 релейных выхода для базовой модели 902931/30
Реле	Нормально разомкнутые контакты, могут конфигурироваться как нормально замкнутые
Допустимая нагрузка контактов	3 А максимум при напряжении ~230 В и резистивной нагрузке
Срок службы контактов	150 000 переключений при токе 3 А, напряжении ~230 В и резистивной нагрузке 350 000 переключений при токе 1 А, напряжении ~230 В и резистивной нагрузке 310 000 переключений при токе 1 А, напряжении ~230 В и $\cos \varphi > 0.7$
Гальваническая изоляция	Реле – аналоговые выходы или интерфейс, испытательное напряжение ~3700 В (усиленная изоляция) Реле – реле, испытательное напряжение ~2300 В (базовая изоляция) Совместная работа от сети ~230В и напряжений SELV (не связанное с землей безопасное низкое напряжение) или PELV (связанное с землей безопасное низкое напряжение) не допустима из-за базовой изоляции между реле.

Электрические характеристики

Напряжение питания	Переменное напряжение от 110 до 240 В +10/-15 %, частота от 48 до 63 Гц; постоянное или переменное напряжение от 20 до 30 В, частота от 48 до 63 Гц
Потребляемая мощность	12 ВА
Электрические подключения	Винтовые клеммы, сечение провода до 2,5 мм ²
Электробезопасность	Согласно DIN EN 61010, часть 1. Категория превышения напряжения III, степень загрязнения 2, для установки в распределительной коробке согласно DIN EN 50178
Гальваническая изоляция	Цепи питания, аналоговые выходы, реле и интерфейсы электрически изолированы.
Испытательное напряжение	~3700 В

Влияние окружающих условий

Диапазон рабочих температур	От -20 до +50 °С без конденсации влаги (даже при установке в плотную)
Температура хранения	От -30 до +70 °С
Температурный коэффициент	$\leq \pm 0.005 \% / K$; при отклонении от температуры калибровки 22 °С ($\pm 3 K$)
Окружающие условия	Относит. влажность $\leq 85 \%$, без конденсации влаги, согласно DIN EN 60721-3-3 3K3
Вибростойкость	Макс. 1 g при частоте от 10 до 55 Гц, согласно DIN IEC 60068-2-6
Электромагнитная совместимость	DIN EN 61326-1
- излучение помех	Класс А – только для промышленного использования –
- помехозащищенность	промышленные требования
- радиочастотный спектр	ETSI EN 300220-1, V 1.3.1

Корпус

Материал	Полиамид
Класс возгораемости	UL 94 V-2
Размеры с резьбовым соединителем антенны (W x H x D)	22,5 мм x 115,0 мм x 117,8 мм
Установка	DIN-рейка 35 мм x 7,5 мм согласно EN 60715
Класс защиты	IP20 согласно DIN EN 60529
Положение при установке	Вертикальное \perp
Вес	Приблизительно, 200 г

Интерфейсы

Интерфейс для конфигурирования - Скорость передачи - Интерфейс ПК	9600 С конвертером TTL/RS232 или USB/TTL
Интерфейс RS485 - Протокол - Скорость передачи - Адрес устройства - Минимальное время отклика	Modbus 9600, 19200, 38400 От 1 до 254 От 0 до 500 мс

Жидкокристаллический дисплей

Верхняя строка	4 знакоместа, 7-сегментный дисплей, высота 4,5 мм
Нижняя строка	5 знакомест, 16-сегментный дисплей, высота 4,0 мм

Соответствие стандартам / маркировка

Знаки соответствия стандартам	Контролирующая организация	Сертификат / номер проверки	Нормативы	Условия применимости
IC	Industry Canada (Промышленная Канада)	7472A-WTRANST01	RSS210 Выпуск 7	915 МГц, 902931/10, 230 В
FCC	Federal Communications Commission (Федеральное агентство по связи)	VT4-WTRANST01	Постановление FCC, часть 15C	915 МГц, 902931/10, 230 В
c UL us	Underwriters Laboratories (Страховые лаборатории)	E201387-A1-UL-1	UL 61010-1 CAN/CSA-C22.2 No. 61010-1	902931/10, 230 В

Работа и конфигурирование

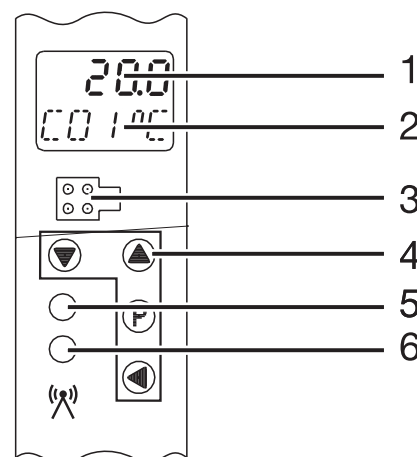
Сторона приемника

При работе с приемником и его настройке используются четыре клавиши, расположенные на лицевой стороне корпуса, функции которых зависят от меню. Диалог осуществляется через 2 строчный жидкокристаллический дисплей. Два светодиода показывают рабочие состояния прибора. Функции управления работой и установки параметров сгруппированы по трем различным уровням:

- Стандартный экран (отображение значений и качества сигнала)
 - Уровень подготовки к эксплуатации («связывание» каналов с идентификаторами датчиков)
 - Уровень параметров (редактирование конфигурационных параметров)
- Каждый из этих двух уровней может быть защищен кодом от несанкционированного доступа.

- 1** 7-сегментный жидкокристаллический дисплей, 4,5 мм, 4 знакоместа
- 2** 16-сегментный жидкокристаллический дисплей, 4,0 мм, 5 знакомест.
- 3** Интерфейс для настройки
- 4** Функциональные клавиши
- 5** Двухцветный светодиод
 - зеленый = нормальное функционирование
 - красный мигающий = многоходовой аварийный сигнал (включает в себя тайм-

- аут радиоканалов датчиков от 1 до 16, сигналы выхода за допустимые мин./макс. пределы для каналов от C01 до C16, ошибки памяти, обнаруженные при включенном питании и сигнал низкого напряжения батареи от датчиков с 1 по 16)
- 6** Желтый кратковременно вспыхивающий светодиод
 - Проверка приема каждого блока данных от датчика



Программа SETUP

Конфигурирование из программы SETUP более удобно, чем с помощью клавиатуры приемника. Конфигурационные данные могут быть сохранены на носителях и распечатаны.

Все изменяемые параметры описаны в руководстве по эксплуатации.

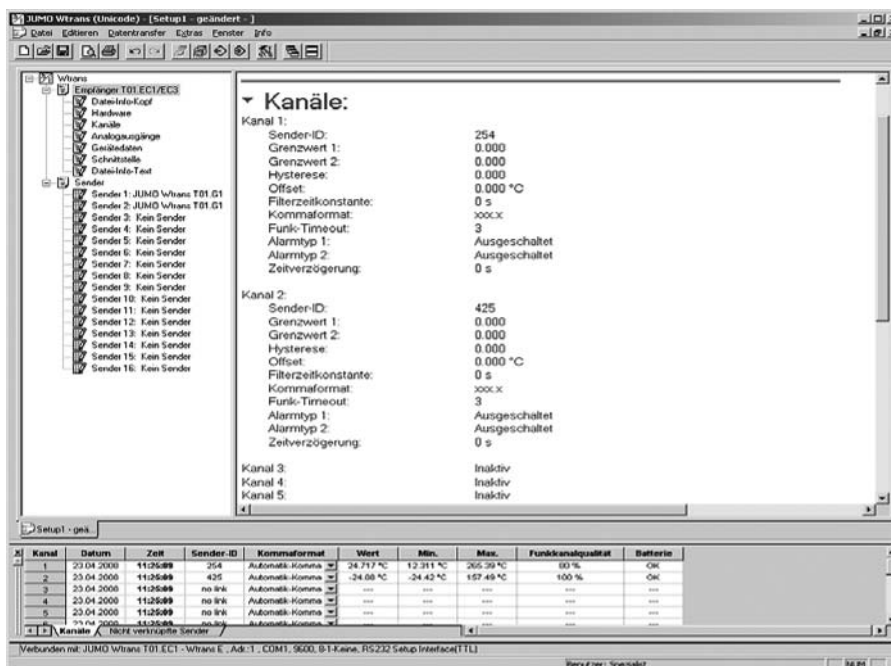
Программа SETUP может всегда быть использована для перезаписи измененных параметров их заводскими установками. Подключение приемника к ПК осуществляется через интерфейс компьютера (посредством конверторов USB/TTL или TTL/RS232).

Экранная диаграмма (опция)

Расширение OnlineChart (экранная диаграмма) служит для графического отображения и сохранения измеренных значений восьми аналоговых и четырех дискретных каналов.

Линеаризация, определяемая пользователем

Для потенциометрических датчиков или датчиков напряжения, пользователь может задать до четырех линеаризаций (определяемых парами значений или полиномиальной формулой).



Назначение датчиков для работы с приемником (связывание)

Приемник может отображать и обрабатывать данные, принимаемые от макс. 16-ти датчиков. Каждый датчик должен быть «связан» с приемником. Есть три способа связывания:

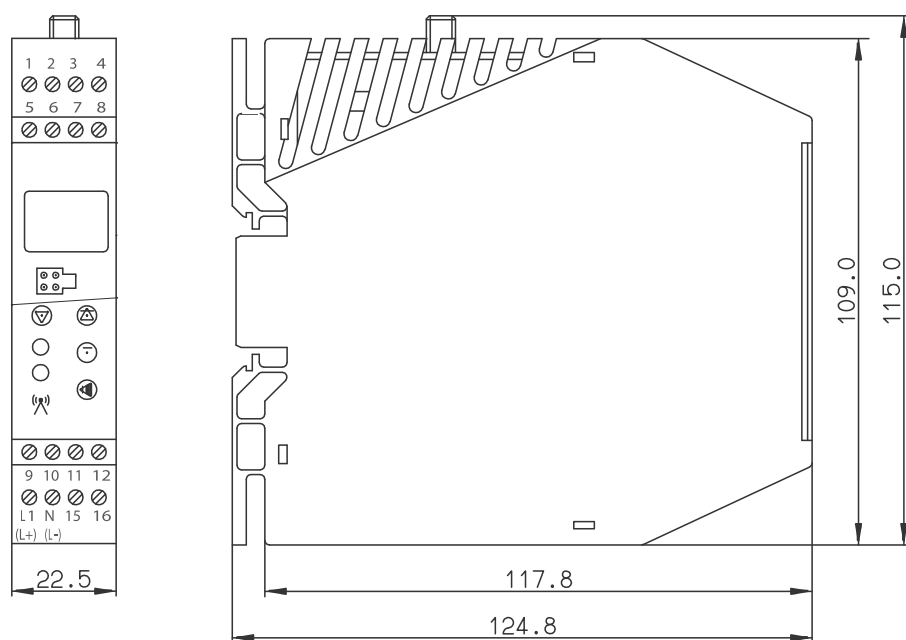
- с клавиатуры прибора, используя список идентификаторов не связанных датчиков, сигналы которых принимаются, или, вводя непосредственно идентификаторы датчиков;
- программой SETUP;
- через интерфейс RS485 командами Modbus.

Приемник автоматически сохраняет идентификаторы не связанных с ним датчиков, сигналы которых он принимает. Идентификаторы датчиков определяются автоматически и заносятся в список (макс. 25 позиций). Идентификатор датчика может быть введен непосредственно с клавиатуры прибора или из программы настройки. В дополнение к этому идентификаторы датчиков всегда могут быть установлены ведущим шины Modbus (например, программируемым логическим контроллером) через интерфейс RS485.

Дальность радиосвязи

В открытом пространстве максимальная дальность связи составляет 300 м. Для достижения этого качества приема и оптимального использования четвертьволновой антенны рекомендуется использовать держатель антенны для настенного крепления с антенным кабелем длиной 3 м, который доступен как принадлежность. При антенне, установленной непосредственно на приемнике, необходимо принимать во внимание уменьшение дальности связи приблизительно на 40%. Дальность связи может уменьшиться дополнительно из-за зданий, бетонных потолков, стен и других строительных конструкций.

Размеры



Базовые модели 902931/10 и 902931/30

Схема соединений

Подключение	Контакты
Напряжение питания согласно маркировочной бирке: L1 и N - для переменного напряжения от 110 до 240 В L+ и L- для переменного и постоянного напряжений от 20 до 30 В	L1 N (L+) (L-) L1 N (L+) (L-)

Выходы

Базовая модель 902931/10	Аналоговый выход 1	Аналоговый выход 2	Аналоговый выход 3	Аналоговый выход 4
Ток от 0(4) до 20 мА Или напряжение от 0 до 10 В	1 2 + +	3 4 + +	5 6 + +	7 8 + +
Базовая модель 902931/30	Выход реле 1	Выход реле 2	Аналоговый выход 3	Аналоговый выход 4
- Ток от 0(4) до 20 мА или напряжение от 0 до 10 В			5 6 + +	7 8 + +
Реле нормально разомкнутые контакты (N/O), конфигурируемы как нормально замкнутые (N/C)	1 2 	3 4 		-

Цифровой интерфейс

RS485	9 10 11 	9 TxD+/RxD+ 10 GND 11 TxD-/RxD-	Передаваемые/принимаемые данные + Земля Передаваемые/принимаемые данные -
-------	-------------	---------------------------------------	---

Данные для заказа: Приемник JUMO Wtrans T01

(1) Основное исполнение

	902931/10	Приемник Wtrans T01.EC1 для температурного датчика сопротивления с беспроводной передачей результатов измерения, корпус С для установки на рейку, класс защиты IP20, 4 аналоговых выхода 0(4) - 20 мА или 0 - 10 В, интерфейс RS485 с протоколом Modbus
	902931/30	Приемник Wtrans T01.EC3 для температурных датчиков сопротивления с беспроводной передачей результатов измерения, корпус С для установки на рейку, класс защиты IP20, 2 аналоговых выхода 0(4) - 20 мА или 0 - 10 В и 2 изолированных выхода реле ~230 В/5 А, интерфейс RS485 с протоколом Modbus
		(2) Исполнение
x x	8	Стандартная с заводскими установками
x x	9	Конфигурация, определяемая пользователем (спецификация в текстовом виде)
		(3) Частота приема
x x	10	Полоса ISM 868,4 МГц (Европа),
x	20	915 МГц (Америка, Австралия, Канада и Новая Зеландия); в полосе 915 МГц могут использоваться десять частот
		(4) Напряжение питания
x x	23	переменное напряжение от 110 до 240 В +10/-15 %, частота от 48 до 63 Гц
x x	25	постоянное или переменное напряжение от 20 до 30 В, частота от 48 до 63 Гц
		(5) Дополнительные опции
x x	000	нет

	(1)		(2)		(3)		(4)		(5)
Код заказа	<input type="text"/>	-	<input type="text"/>	-	<input type="text"/>	-	<input type="text"/>	/	<input type="text"/>
Пример заказа	902931/10	-	8	-	10	-	23	/	000

Комплект поставки

- 1 прибор, модель согласно заказу
- 1 четвертьволновая антенна, импеданс 50 Ом, 868,4 МГц, Tmax. 125 °C
- 1 четвертьволновая антенна, импеданс 50 Ом, 915 МГц, Tmax. 125 °C
- 1 инструкция по эксплуатации В 902931.0

Принадлежности

	Складской №
Программа SETUP на CD-ROM, многоязычная	00488887
1 четвертьволновая антенна, импеданс 50 Ом, 868,4 МГц, Tmax. 125 °C	00503151
1 четвертьволновая антенна, импеданс 50 Ом, 915 МГц, Tmax. 125 °C	00503152
Настенный держатель антенны с антиполюсом для четвертьволновой антенны	00482648
Четвертьволновая антенна с постоянно подключенным водостойким кабелем длиной 10 м, 868,4 МГц, Tmax. 125 °C	00523293
Четвертьволновая антенна с постоянно подключенным водостойким кабелем длиной 20 м, 868,4 МГц, Tmax. 125 °C	00523294
Четвертьволновая антенна с постоянно подключенным водостойким кабелем длиной 30 м, 868,4 МГц, Tmax. 125 °C	00523295
Четвертьволновая антенна с постоянно подключенным водостойким кабелем длиной 40 м, 868,4 МГц, Tmax. 125 °C	00523296
Антенный кабель длиной 3 м, импеданс 50 Ом, со специальным резьбовым соединением, Tmax. 85 °C	00482646
Антенный кабель длиной 5 м, импеданс 50 Ом, со специальным резьбовым соединением, Tmax. 85 °C	00490066
Антенный кабель длиной 10 м, импеданс 50 Ом, со специальным резьбовым соединением, Tmax. 85 °C	00490068
Антенный кабель длиной 10 м, импеданс 50 Ом, со специальным резьбовым соединением, Tmax. 125 °C	00511870
Интерфейс к ПК с конвертером USB/TTL, адаптером (розетка) и адаптером (вилка)	00456352
Интерфейс к ПК с конвертером TTL/RS232 и адаптером (розетка)	00350260
Блок питания с сетевой вилкой для конвертера последовательного интерфейса	00365933
Конвертор интерфейса RS232 - RS485 внешний (последовательный)	00376969
Интерфейсная плата 2" RS485 Муха CP-132i, внутренняя	00397804
Программа визуализации данных JUMO SVS3000 (справочный листок 700755)	-
Безбумажный самописец JUMO LOGOSCREEN nt (справочный листок 706581)	-

Приборы серии JUMO Wtrans

		Справочный листок
Приемник JUMO Wtrans	Приемник (питание от переменного напряжения от 110 до 240 В или переменного/постоянного напряжения от 20 до 30 В)	902931
Тип T01.EC1	4 аналоговых выхода	
Тип T01.EC3	2 аналоговых выхода и 2 выхода реле	
Датчик JUMO Wtrans	Вставной датчик температуры	902930
Тип T01.EC1	Окружающая температура, корпуса-ручки: от -30 до +85 °C	
Тип T01.G1	Окружающая температура корпуса-ручки: от -25 до +125 °C	
Датчик JUMO Wtrans	Датчик температуры с гибким штоком	902930
Тип T01.G1	Окружающая температура корпуса-ручки: от -30 до +85 °C	
Тип T02.G1	Окружающая температура корпуса-ручки: от -25 до +125 °C	
Датчик JUMO Wtrans	С разъемом M 12 для датчика температуры	902930
Тип T01G1	Окружающая температура корпуса-ручки: от -30 до +85 °C	
Тип T02 G2	Окружающая температура корпуса-ручки: от -25 до +125 °C	
JUMO Wtrans B	Программируемая головка-преобразователь с беспроводной передачей измеренного значения	707060

Поставки со склада в Германии:

(1)	(2)	(3)	(4)	(5)	Складской №
<input type="text"/>	- <input type="text"/>	- <input type="text"/>	- <input type="text"/>	/ <input type="text"/>	
902931/10	- 8	- 10	- 23	/ 000	00543004
902931/10	8	20	23	000	00543032
902931/10	8	10	25	000	00543005
902931/30	8	10	23	000	00543006
902931/30	8	10	25	000	00543007